



**GELENKLAGER • GELENKKÖPFE • GABELKÖPFE**  
**ШАРНИРНЫЕ ГОЛОВКИ И СФЕРИЧЕСКИЕ ШАРНИРЫ**



**TECHNISCHER GENERALKATALOG**  
**ОБЩИЙ ТЕХНИЧЕСКИЙ КАТАЛОГ**



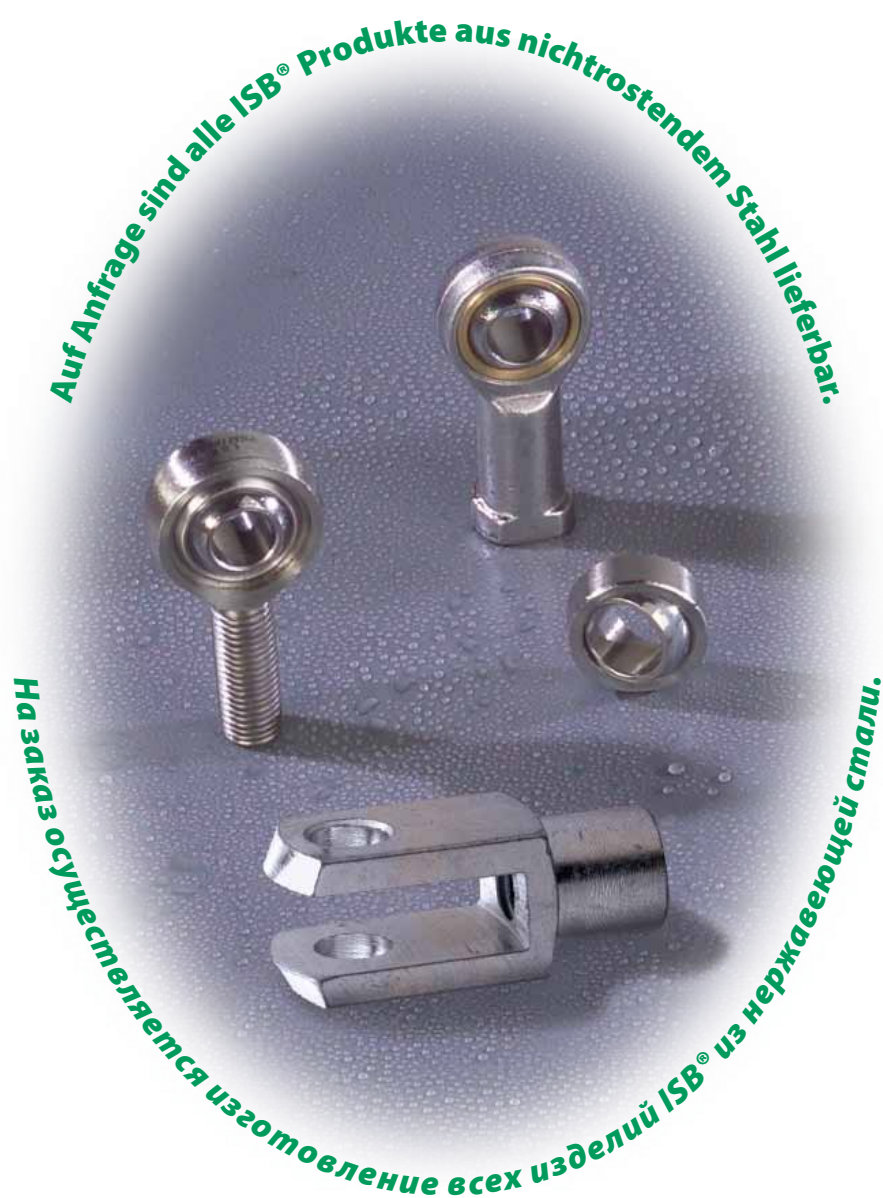
1.07.12

Auf Anfrage sind Produkte mit Zollabmessungen lieferbar.

*Изделия с размерами в дюймах поставляются на заказ.*

Auf Anfrage sind Produkte nach Zeichnungsvorlage lieferbar.

*На заказ осуществляется изготовление изделий по чертежу заказчика.*



#### **Umweltpolitik**

Dieser **technische Katalog ISB®** wurde auf **umweltverträglichem Material mit FSC-Zertifizierung** gedruckt.

Der Fertigungsprozess des Papiers erfolgt unter Beachtung der geltenden Normen: **DS/EN ISO 14001** und **ISO 9001:2008**.

Die Druckfarben sind pflanzlicher Herkunft.

Bitte setzen Sie Ihren ständigen Einsatz für den Umweltschutz fort.

#### **Экологическая политика**

Настоящий **Технический каталог ISB®** издается с использованием **экологически чистых материалов, прошедших сертификацию FSC**.

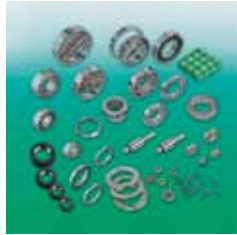
Технология изготовления бумаги осуществляется согласно действующим стандартам: **DS/EN ISO 14001** и **ISO 9001:2008**.

Для печати применяются чернила на растительной основе.

Пожалуйста, продолжайте вносить вклад в защиту и охрану окружающей среды.

# Allgemeines Verkaufsprogramm

## Общая программа обеспечения сбыта



WÄLZLAGER UND KOMPONENTEN \*  
ПОДШИПНИКИ



SELBSTEINSTELLENDEN LAGERGEHÄUSE \*  
ПОДШИПНИКИ АВТОМАТИЧЕСКОГО ВЫРАВНИВАНИЯ \*



GELENKLAGER - GELENKKÖPFE - GABELKÖPFE \*  
ШАРНИРНЫЕ ГОЛОВКИ И СФЕРИЧЕСКИЕ ШАРНИРЫ \*



BUCHSEN \*  
САМОСМАЗЫВАЮЩИЕСЯ ВТУЛКИ СКОЛЬЖЕНИЯ \*



GROSSWÄLZLAGER \*  
ОПОРНО-ПОВОРОТНЫЕ СИСТЕМЫ \*

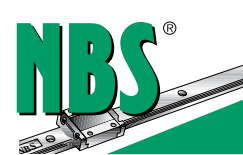


ELECTRICAL MOTORS STANDARD

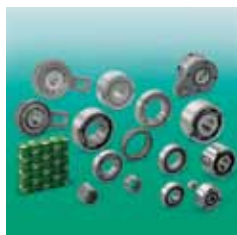
LAGER FÜR ANWENDUNGEN "GERINGES GERÄUSCH" \*  
ПОДШИПНИКИ НИЗКОЙ ШУМНОСТИ/НИЗКО-ШУМНЫЕ \*



NADELLAGER \*  
ИГОЛЬЧАТЫЕ И РОЛИКОВЫЕ ПОДШИПНИКИ \*



KOMPONENTEN FÜR LINEARFÜHRUNGEN \*  
КОМПОНЕНТЫ ЛИНЕЙНОГО ПЕРЕМЕЩЕНИЯ \*



FREILÄUFE \*  
КОЛЕСА СВОБОДНОГО ХОДА \*

Ein umfassendes und vollständiges Sortiment von Lagern steht lieferbar zur Verfügung.

Имеется в наличии большой и полный ассортимент подшипников с немедленной поставкой.



LAGER SKF - FAG  
ПОДШИПНИКИ SKF - FAG

\* Für weitere Informationen können Sie den technischen Katalog bestellen, der auch online zur Verfügung steht: [www.italcuscinetti.it](http://www.italcuscinetti.it)

\* Более подробную информацию можно получить в электронном техническом каталоге на сайте: [www.italcuscinetti.it](http://www.italcuscinetti.it)



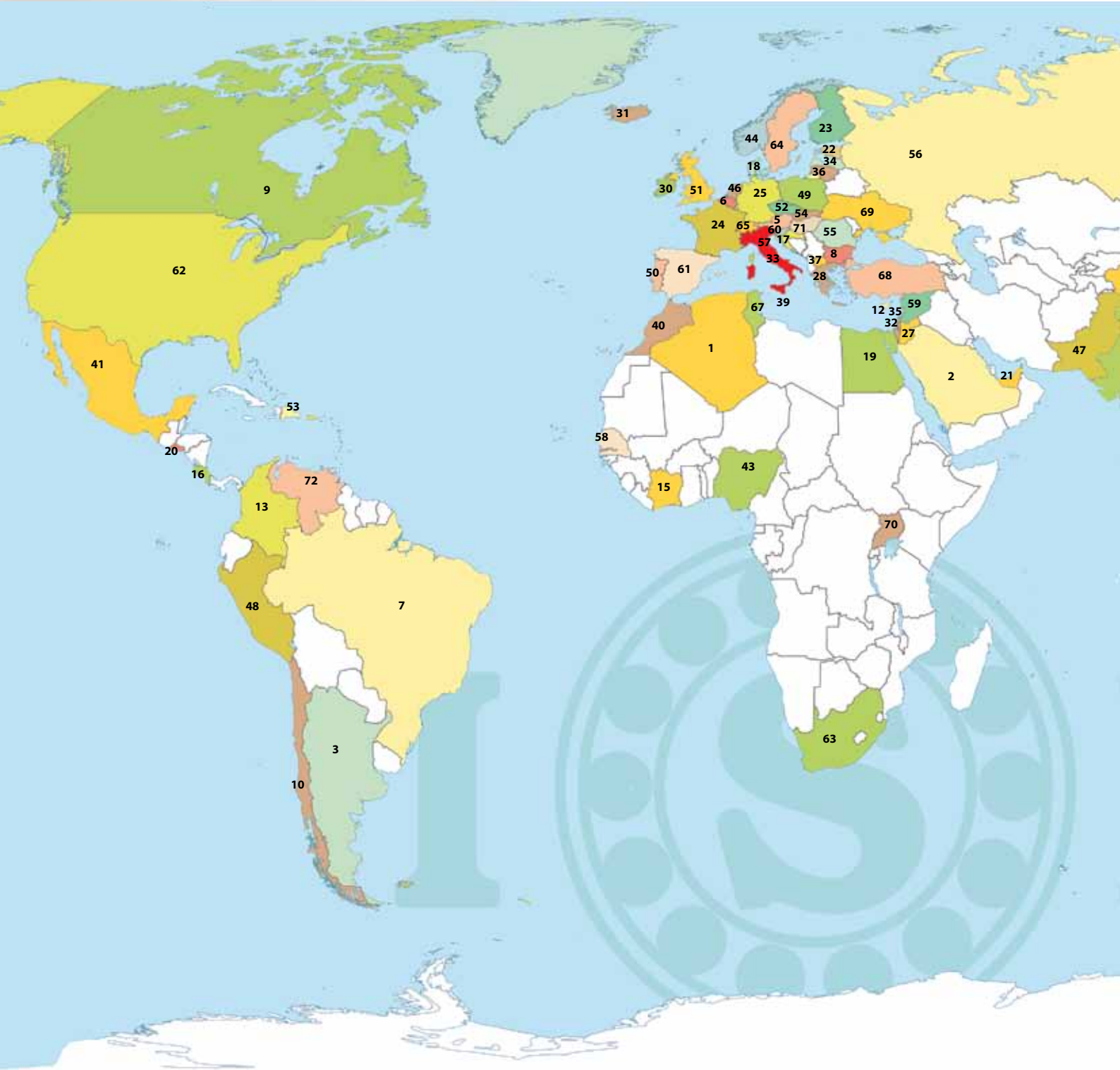
**TECHNISCHER GENERALKATALOG**  
***ОБЩИЙ ТЕХНИЧЕСКИЙ КАТАЛОГ***

**Händler / Дистрибьютор**



# LÄNDER, WO WIR VERTRETEN SIND

## СТРАНЫ, ГДЕ МЫ ПРИСУТСТВУЕМ



**\*Sommerzeit (in Italien von März bis Oktober)**

\*декретное время (в Италии, период с марта по октябрь)

**Normalzeit (-1) Für die Hauptstädte mit roter Zeitangabe gibt es keine Sommerzeit.**

солнечное время (-1) в столицах, где указано время красного цвета, нет декретного времени



Flag	Country (City - Time)	Country (Russian)
	1 ALGERIEN (Algier - 11:00)	АЛЖИР
	2 SAUDI-ARABIEN (Riad - 13:00)	САУДОВСКАЯ АРАВИЯ
	3 ARGENTINIEN (Buenos Aires - 07:00)	АРГЕНТИНА
	4 AUSTRALIEN (Canberra - 20:00)	АВСТРАЛИЯ
	5 ÖSTERREICH (Wien - 12:00)	АВСТРИЯ
	6 BELGIEN (Brüssel - 12:00)	БЕЛЬГИЯ
	7 BRASILEN (Brasília - 07:00)	БРАЗИЛИЯ
	8 BULGARIEN (Sofia - 13:00)	БОЛГАРИЯ
	9 KANADA (Ottawa - 06:00)	КАНАДА
	10 CHILE (Santiago - 06:00)	ЧИЛИ
	11 CHINA (Peking - 18:00)	КИТАЙ
	12 ZYPERN (Nikosia - 13:00)	КИПР
	13 KOLUMBIEN (Bogotá - 05:00)	КОЛУМБИЯ
	14 SÜDKOREA (Seoul - 19:00)	ЮЖНАЯ КОРЕЯ
	15 ELFENBEINKÜSTE (Abidjan - 10:00)	КОТ-ДИВУАР
	16 COSTA RICA (San José - 04:00)	КОСТА-РИКА
	17 KROATIEN (Zagreb - 12:00)	ХОРВАТИЯ
	18 DÄNEMARK (Kopenhagen - 12:00)	ДАНИ
	19 ÄGYPTEN (Kairo - 13:00)	ЕГИПЕТ
	20 EL SALVADOR (San Salvador - 04:00)	ЭЛЬ-САЛЬВАДОР
	21 VEREINIGTE ARABISCHE EMIRATE (Abu Dhabi - 14:00)	ОБЪЕДИНЕННЫЕ АРАБСКИЕ ЭМИРАТЫ
	22 ESTLAND (Tallinn - 13:00)	ЭСТОНИЯ
	23 FINNLAND (Helsinki - 13:00)	ФИНЛЯНДИЯ
	24 FRANKREICH (Paris - 12:00)	ФРАНЦИЯ
	25 DEUTSCHLAND (Berlin - 12:00)	ГЕРМАНИЯ
	26 JAPAN (Tokio - 19:00)	ЯПОНИЯ
	27 JORDANIEN (Amman - 13:00)	ИОРДАНИЯ
	28 GRIECHENLAND (Athen - 13:00)	ГРЕЦИЯ
	29 INDIEN (Neu Delhi - 15:30)	ИНДИЯ
	30 IRLAND (Dublin - 11:00)	ИРЛАНДИЯ
	31 ISLAND (Reykjavik - 10:00)	ИСЛАНДИЯ
	32 ISRAEL (Jerusalem - 13:00)	ИЗРАИЛЬ
	33 ITALIEN (Rom - 12:00)*	ИТАЛИЯ
	34 LETTLAND (Riga - 13:00)	ЛАТВИЯ
	35 LIBANON (Beirut - 13:00)	ЛИВАН
	36 LITAUEN (Vilnius - 13:00)	ЛИТВА
	37 MAZEDONIEN (Skopje - 12:00)	МАКЕДОНИЯ
	38 MALAYSIA (Kuala Lumpur - 18:00)	МАЛАЙЗИЯ
	39 MALTA (Valletta - 12:00)	МАЛЬТА
	40 MAROKKO (Rabat - 10:00)	МАРОККО
	41 MEXIKO (Mexiko-Stadt - 06:00)	МЕКСИКА
	42 NEPAL (Katmandu - 15:45)	НЕПАЛ
	43 NIGERIA (Abuja - 11:00)	НИГЕРИЯ
	44 NORWEGEN (Oslo - 12:00)	НОРВЕГИЯ
	45 NEUSEELAND (Wellington - 22:00)	НОВАЯ ЗЕЛАНДИЯ
	46 NIEDERLANDE (Amsterdam - 12:00)	ГОЛЛАНДИЯ
	47 PAKISTAN (Islamabad - 16:00)	ПАКИСТАН
	48 PERU (Lima - 05:00)	ПЕРУ
	49 POLEN (Warschau - 12:00)	ПОЛЬША
	50 PORTUGAL (Lissabon - 11:00)	ПОРТУГАЛИЯ
	51 VEREINIGTES KÖNIGREICH (London - 11:00)	ВЕЛИКОБРИТАНИЯ
	52 TSCHECHISCHE REPUBLIK (Prag - 12:00)	ЧЕХИЯ
	53 DOMINIKANISCHE REPUBLIK (Santo Domingo - 06:00)	ДОМИНИКАНСКАЯ РЕСПУБЛИКА
	54 SLOWAKISCHE REPUBLIK (Bratislava - 12:00)	СЛОВАКИЯ
	55 RUMÄNIEN (Bukarest - 13:00)	РУМЫНИЯ
	56 RUSSLAND (Moskau - 14:00)	РОССИЯ
	57 SAN MARINO (San Marino - 12:00)	РЕСПУБЛИКА САН-МАРИНО
	58 SENEGAL (Dakar - 10:00)	СЕНЕГАЛ
	59 SYRIEN (Damaskus - 13:00)	СИРИЯ
	60 SLOWENIEN (Ljubljana - 12:00)	СЛОВЕНИЯ
	61 SPANIEN (Madrid - 12:00)	ИСПАНИЯ
	62 VEREINIGTE STAATEN VON AMERIKA (Washington - 06:00)	СОЕДИНЕННЫЕ ШТАТЫ АМЕРИКИ
	63 SÜDAFRIKA (Pretoria - 12:00)	ЮЖНАЯ АФРИКА
	64 SCHWEDEN (Stockholm - 12:00)	ШВЕДИЯ
	65 SCHWEIZ (Bern - 12:00)	ШВЕЙЦАРИЯ
	66 TAIWAN (Taipei - 18:00)	ТАЙВАНЬ
	67 TUNESIEN (Tunis - 11:00)	ТУНИС
	68 TÜRKEI (Ankara - 13:00)	ТУРЦИЯ
	69 UKRAINE (Kiew - 13:00)	УКРАИНА
	70 UGANDA (Kampala - 14:00)	УГАНДА
	71 UNGARN (Budapest - 12:00)	ВЕНГРИЯ
	72 VENEZUELA (Caracas - 06:00)	ВЕНЕСУЭЛА

# Produktion

## Производство

Alle **ISB**® Produkte werden ausschließlich von Unternehmen konstruiert, die ein nach der Norm **UNI EN ISO 9001:2008** zertifiziertes QM-System haben.

Все изделия **ISB**® производятся исключительно компаниями, имеющими сертифицированную систему качества согласно стандарту **UNI EN ISO 9001:2008**.



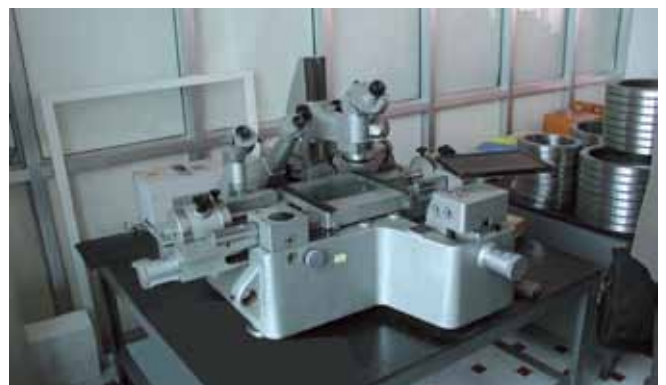
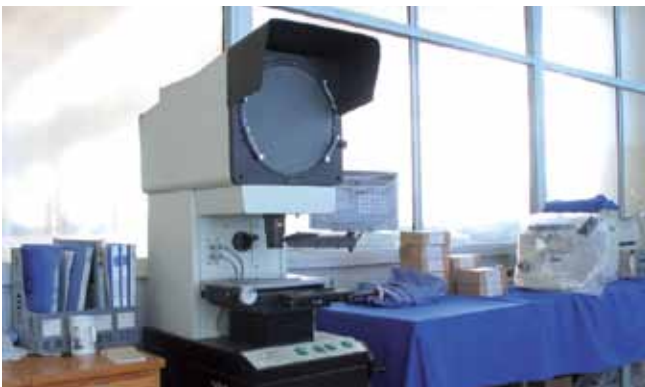
# Qualitätssicherung Asien

## Контроль качества в Азии

... eine weitere Reihe von Kontrollen wird von unabhängigen Speziallabors ausgeführt, die mit modernsten Instrumenten ausgestattet sind.  
Labor zur Qualitätssicherung.



... ряд дополнительных проверок проводится в специализированных внешних лабораториях, оборудованных современными инструментами.  
Лаборатория контроля качества.



# Qualitätssicherung Italien

## Контроль качества в Италии

... Qualitätssicherungszentrale in unserer Hauptniederlassung in ITALIEN.

... ein Team von Ingenieuren der Qualitätssicherung steht zu Ihrer Verfügung.

... служба контроля качества на нашей фирме в ИТАЛИИ.

... коллектив технических инженеров по контролю качества к Вашим услугам.



**TESTING REPORT**

N° 89  
 Pagina 1 of 2  
 2010

**ISOB**

DATA CONTROLLO 18 Novembre 2010  
 Testing Date

FORNITORE Supplier Name  
 DENOMINAZIONE Part Name: GE 25 ES  
 PRECISIONE Accuracy: Normale  
 QTA' CONTROLLATA Inspected Quantity: 5  
 RILEVAZIONI Testing Value

ITEM	STANDARD	Piece 1	Piece 2	Piece 3	Piece 4	Piece 5
BAR CODE 81007135						

VERIFICATO DA: Approved by: 18/11/2010  
 DATA

KONTROLLE AUSGEFÜHRT VON: Name des Prüfers: Nicola Barutti



**TESTING REPORT**

N° 89  
 Pagina 1 of 2  
 2010

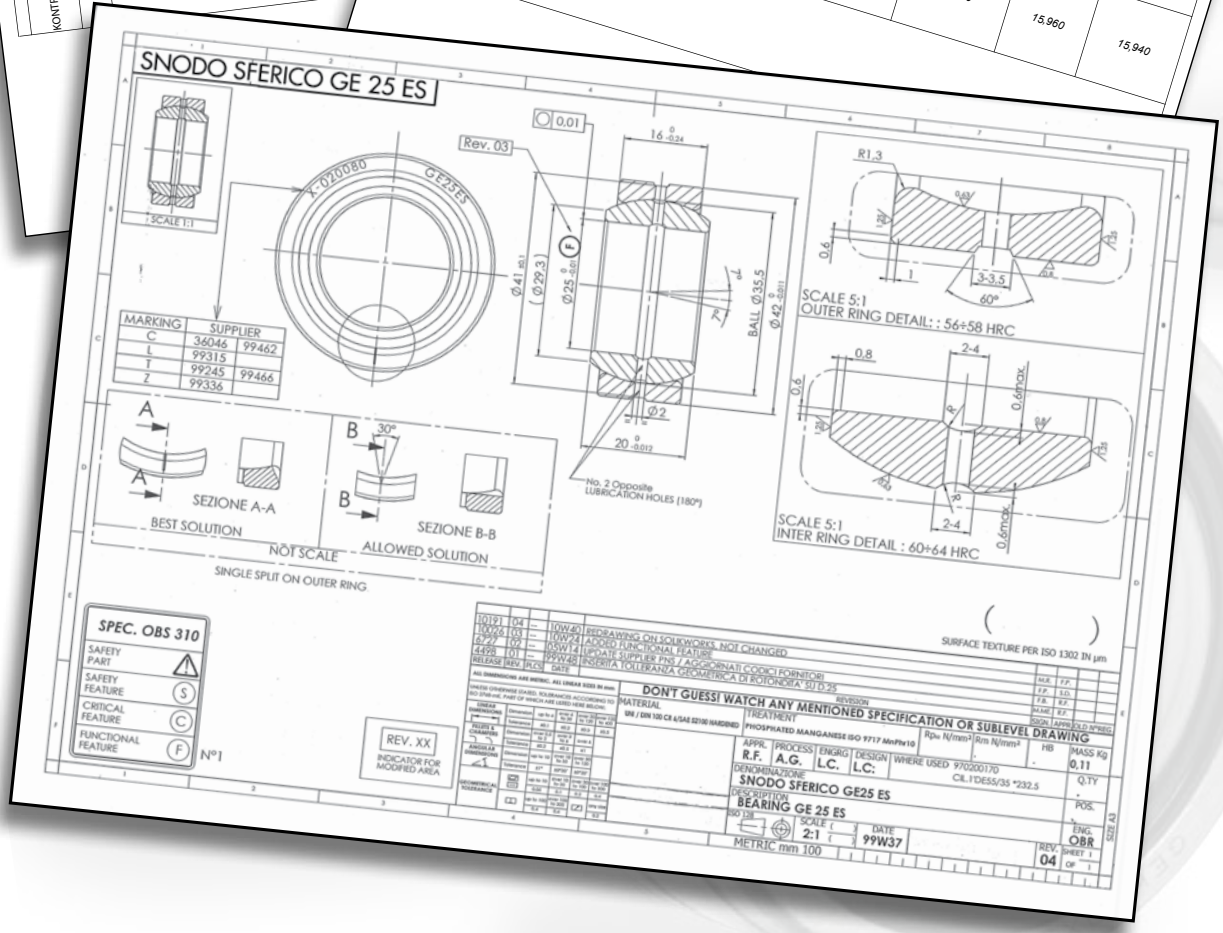
**ISOB**

DATA CONTROLLO 18 Novembre 2010  
 Testing Date

FORNITORE Supplier Name  
 DENOMINAZIONE Part Name: GE 25 ES  
 PRECISIONE Accuracy: Normale  
 QTA' CONTROLLATA Inspected Quantity: 5  
 RILEVAZIONI Testing Value

ITEM	STANDARD	Piece 1	Piece 2	Piece 3	Piece 4	Piece 5
A	HARDNESS INNER RING (HRC)	60 + 63	61,5	62,5	61,0	61,5
B	INNER BORE DIMENSION (mm)	25,000	24,998	24,994	24,993	24,996
	OUTER RING DIMENSION (mm)	42,000	41,997	41,999	41,997	41,996
	HEIGHT BALL DIMENSION (mm)	20,000	19,950	19,970	19,920	19,960
	HEIGHT DIMENSION (mm)	16,000	15,930	15,940	15,950	15,940

VERIFICATO DA: Approved by: 18/11/2010  
 DATA



# Anwendungen

## Области применения

LANDWIRTSCHAFT  
HAUSHALT  
INDUSTRIE  
MASCHINEN  
FREIZEIT  
BÜRO  
FAHRZEUGE

СЕЛЬСКОЕ ХОЗЯЙСТВО  
ЖИЛЫЕ ПОМЕЩЕНИЯ  
ПРОМЫШЛЕННОСТЬ  
СТАНКИ  
СВОБОДНОЕ ВРЕМЯ  
ОФИСНЫЕ ПОМЕЩЕНИЯ  
ТРАНСПОРТНЫЕ СРЕДСТВА

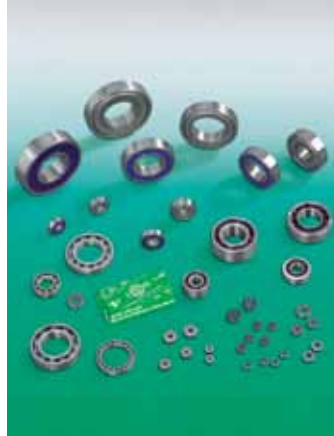


Die verschiedenen Produktlinien von **ISB**® Lagern und Komponenten gestatten es, den Anforderungen in den unterschiedlichsten Anwendungsbereichen gerecht zu werden. Die umfassende Palette und die Qualität der Produkte sind außerdem eine Garantie für Anwendungen, die unter Schwereinsatz arbeiten müssen. Die **ISB**® Lager und Komponenten sind in einem reich gegliederten und vollständigen Sortiment erhältlich, so dass es Versionen gibt, die für die unterschiedlichsten Anwendungen geeignet sind.

Многочисленные типы подшипников и комплектующих деталей **ISB**® позволяют удовлетворить любые требования самых разнообразных областей применения. Широкий ассортимент и качество продукции способны обеспечить применения даже в тяжелых эксплуатационных условиях. Подшипники и компоненты **ISB**® отличаются разносторонним и полным ассортиментом, предназначенным для удовлетворения требований самых разнообразных областей применения.



**LAGER**  
**ПОДШИПНИКИ**



**LAGER FÜR ANWENDUNGEN**  
**“GERINGES GERÄUSCH”**  
**ПОДШИПНИКИ «НИЗКОЙ**  
**ШУМНОСТИ/НИЗКО-ШУМНЫЕ»**



**SELBSTEINSTELLENDEN**  
**LAGERGEHÄUSE**  
**ПОДШИПНИКИ АВТОМАТИЧЕСКОГО**  
**ВЫРАВНИВАНИЯ**



**GELENKLAGER**  
**GELENKÖPFE - GABELKÖPFE**  
**ШАРНИРНЫЕ ГОЛОВКИ**  
**И СФЕРИЧЕСКИЕ ШАРНИРЫ**



**BUCHSEN**  
**САМОСМАЗЫВАЮЩИЕСЯ**  
**ВТУЛКИ СКОЛЬЖЕНИЯ**



**LAGER MIT GROSSEN**  
**ABMESSUNGEN**  
**ПОДШИПНИКИ БОЛЬШИХ**  
**РАЗМЕРОВ**



**GROSSWÄLZLAGER**  
**ОПОРНО-ПОВОРОТНЫЕ**  
**СИСТЕМЫ**



**KUGELLAGER AUS**  
**POLYMERSTOFFEN**  
**ШАРИКОВЫЕ ПОДШИПНИКИ ИЗ**  
**ПОЛИМЕРНЫХ МАТЕРИАЛОВ**



**GEBONDERTE LAGER**  
**FÜR HOHE TEMPERATUREN**  
**ФОСФАТИРОВАННЫЕ**  
**ПОДШИПНИКИ**  
**ДЛЯ ВЫСОКИХ ТЕМПЕРАТУР**



**KUGELROLLEN**  
**PRÄZISIONSKUGELN**  
**PRÄZISIONSROLLEN UND**  
**-NADELN**  
**ШАРИКОВЫЕ ОПОРЫ**  
**ПРЕЦИЗИОННЫЕ ШАРИКИ**  
**ПРЕЦИЗИОННЫЕ РОЛИКИ И ИГЛЫ**



**METALLISCHE DICHRINGE**  
**FÜR LAGER**  
**МЕТАЛЛИЧЕСКИЕ УПЛОТНЕНИЯ**  
**ДЛЯ ПОДШИПНИКОВ**



**EDELSTAHLPRODUKTE**  
**ИЗДЕЛИЯ ИЗ НЕРЖАВЕЮЩЕЙ**  
**СТАЛИ**

Die ISB® Produktpalette befindet sich in ständiger Evolution und in Kürze ist die Einführung weiterer Produkte vorgesehen.  
Ассортимент продукции ISB® постоянно развивается. Вскоре предусматривается расширение ассортимента новыми товарами.

I  S B<sup>®</sup>

# Inhaltsverzeichnis des Katalogs

## Общее оглавление каталога

1. Einleitung	1. Введение	Seite - стр.	1
2. Abmessungen, Toleranzen und Präzision	2. Размеры, допуски и степень точности	Seite - стр.	1
3. Lagerluft	3. Зазор подшипника качения	Seite - стр.	2
4. Radiale Befestigung der Lager (Passungen)	4. Радиальная фиксация подшипников (сборка)	Seite - стр.	4
5. Fertigung und Ausführung des Gehäuses	5. Изготовление и исполнение корпуса	Seite - стр.	5
6. Qualität der Welle und der Gehäusebohrung	6. Качество вала и отверстия корпуса	Seite - стр.	6
7. Passungsbedingungen	7. Условия сборки	Seite - стр.	6
8. Axiale Befestigung der Lager	8. Осевая фиксация подшипников	Seite - стр.	7
9. Gebrauch (Einbau und Ausbau)	9. Применение (монтаж и демонтаж)	Seite - стр.	8
10. Schutz des Lagersitzes	10. Защита посадочного места	Seite - стр.	9
11. Schmierung	11. Смазка	Seite - стр.	10
12. Reibung	12. Трение	Seite - стр.	11
13. Temperatur	13. Температура	Seite - стр.	12
14. Belastung	14. Нагрузка	Seite - стр.	13
15. Dynamische Tragzahl C	15. Динамическая нагрузка C	Seite - стр.	13
16. Statische Tragzahl C <sub>0</sub>	16. Статическая нагрузка C <sub>0</sub>	Seite - стр.	14
17. Bewegungen der Gelenklager	17. Перемещение сферических шарниров	Seite - стр.	14
18. Symbole und Toleranzen	18. Обозначения и допуски	Seite - стр.	15
Toleranzen für Radial-Gelenklager	Допуски радиальных сферических шарниров	Seite - стр.	16
Toleranzen für Axial-Gelenklager (GX..S - GX..CP - GX..SP)	Допуски осевых сферических шарниров (GX..S - GX..CP - GX..SP)	Seite - стр.	18
Toleranzen für Schräg-Gelenklager (GAC..S - GAC..CP - GAC..SP)	Допуски сферических шарниров с угловым контактом (GAC..S - GAC..CP - GAC..SP)	Seite - стр.	19
Toleranzen für Gelenkköpfe	Допуски шарнирных головок	Seite - стр.	20
19. Wartungspflichtige Gelenklager	19. Сферические шарниры, требующие технического обслуживания	Seite - стр.	21
20. Radial-Gelenklager (wartungspflichtig)	20. Радиальные сферические шарниры (требующие технического обслуживания)	Seite - стр.	21
21. Axial-Gelenklager (wartungspflichtig)	21. Осевые сферические шарниры (требующие технического обслуживания)	Seite - стр.	22
22. Schräg-Gelenklager (wartungspflichtig)	22. Сферические шарниры с угловым контактом (требующие технического обслуживания)	Seite - стр.	22
23. Gebrauchsdauer der Gelenklager (wartungspflichtig)	23. Срок службы сферических шарниров (требующих технического обслуживания)	Seite - стр.	23
24. Wartungsfreie Gelenklager	24. Сферические шарниры, не требующие технического обслуживания	Seite - стр.	25
25. Radial-Gelenklager (wartungsfrei)	25. Радиальные сферические шарниры (не требующие технического обслуживания)	Seite - стр.	26
26. Axial-Gelenklager (wartungsfrei)	26. Осевые сферические шарниры (не требующие технического обслуживания)	Seite - стр.	26
27. Schräg-Gelenklager (wartungsfrei)	27. Сферические шарниры с угловым контактом (не требующие технического обслуживания)	Seite - стр.	27
28. Gelenklager "High Speed" GE..BBH und GE..BBL mit eingebautem zweireihigem selbstausrichtendem Kugellager	28. Сферический шарнир "высокоскоростной" GE..BBH и GE..BBL со встроенным двойным рядом шариков автоматического выравнивания	Seite - стр.	27
29. Gelenklager "High Speed" GE..RB mit eingebautem einreihigem selbstausrichtendem Rollenlager	29. Сферический шарнир "высокоскоростной" GE..RB со встроенным рядом роликов автоматического выравнивания	Seite - стр.	27
30. Gebrauchsdauer der Gelenklager (wartungsfrei)	30. Срок службы сферических шарниров (не требующих технического обслуживания)	Seite - стр.	28
31. Gelenkköpfe	31. Шарнирные головки	Seite - стр.	30
32. Gelenkköpfe SI - SA	32. Шарнирные головки SI - SA	Seite - стр.	31
33. Gelenkköpfe TSF - TSM	33. Шарнирные головки TSF - TSM	Seite - стр.	31
34. Gelenkköpfe "Heavy Duty" TSM..BB und TSF..BB mit eingebautem zweireihigem selbsteinsteilendem Kugellager für hohe Drehzahlen	34. Шарнирные головки "сверхпрочные - heavy duty" TSM..BB и TSF..BB с подшипником со встроенным двойным рядом шариков автоматического выравнивания для высоких скоростей	Seite - стр.	31
35. Gelenkköpfe "Heavy Duty" TSM..RB und TSF..RB mit eingebautem einreihigem selbsteinsteilendem Rollenlager	35. Шарнирные головки "сверхпрочные - heavy duty" TSM..RB и TSF..RB с подшипником со встроенным рядом роликов автоматического выравнивания	Seite - стр.	32
36. Hydraulik-Gelenkköpfe TAPR.N - TAPR.U - TAPR.DO - TAPR.CE	36. Шарнирные головки для гидравлического применения TAPR.N - TAPR.U - TAPR.DO - TAPR.CE	Seite - стр.	32
37. Hydraulik-Gelenkköpfe mit Anschweißende T.A.C. - T.P.N.	37. Шарнирные головки для гидравлического применения с поддающимся сварке корпусом T.A.C. - T.P.N.	Seite - стр.	32
38. Wartung und Schmierung	38. Техническое обслуживание и смазка	Seite - стр.	33
39. Dynamische Tragzahl C der Gelenkköpfe	39. Динамическая нагрузка C шарнирных головок	Seite - стр.	33
40. Statische Tragzahl C <sub>0</sub> der Gelenkköpfe	40. Статическая нагрузка C <sub>0</sub> шарнирных головок	Seite - стр.	33
41. Zulässige Belastung auf dem Gelenkkopf	41. Допустимая нагрузка на шарнирную головку	Seite - стр.	34
42. Bruchkriterien	42. Параметры разрыва	Seite - стр.	35
43. Gabelköpfe mit Gewindegenschaft und Gewindeloch und Zubehörteilen	43. Вилки с резьбовыми отверстиями и хвостовиком, и дополняющие принадлежности	Seite - стр.	35
Allgemeine Produktübersicht	Общее оглавление изделий	Seite - стр.	36
Austauschbarkeitstabelle	Таблица взаимозаменяемости	Seite - стр.	52
<b>MASSTABELLEN</b>	<b>РАЗМЕРНЫЕ ТАБЛИЦЫ</b>		
Gelenklager	Сферические шарниры	Seite - стр.	55
Kugelköpfe und Winkelgelenke - Gelenkköpfe	Наконечники тяги и шарниры - Шарнирные головки	Seite - стр.	81
Gabelköpfe und Zubehörteile	Вилки и дополняющие принадлежности	Seite - стр.	111
Info-Karte	Информационный бланк	Seite - стр.	122

I  B<sup>®</sup>

# 1. Einleitung

## 1. Введение

Die Marke **ISB**® bietet eine reichhaltige Palette von Produkten bester Qualität. Die Produktion findet bei einer Gruppe von Herstellern statt, denen es gelungen ist, sich die Erfahrung mehrerer Jahrzehnte in dieser spezifischen Branche zunutze zu machen.

In den Werkshallen, wo die Produktion stattfindet, stehen moderne Maschinen, die alle Konstruktionsphasen leiten und überwachen, damit Präzision und Qualität der Endprodukte garantiert werden.

In den Werkshallen gibt es Konstruktionsbüros, die ihre Zeit der ständigen Forschung widmen, um eine konstante Verbesserung des Produktionsstandards zu erhalten. Gleichzeitig kümmern sie sich um die technologische Erneuerung der Produktionseinrichtungen.

Neben den Konstruktionsbüros gibt es Labors, die in der Qualitätssicherung der Endprodukte spezialisiert sind und deren Aufgabe es ist, so weit wie möglich zu vermeiden, dass Produkte auf den Markt gelangen, die nicht dem Konstruktionsstandard entsprechen.

Die Labors zur Qualitätssicherung sind mit den modernsten Einrichtungen ausgestattet. **Alle ISB® Produkte werden in Übereinstimmung mit der RoHS-Richtlinie konstruiert.**

*Бренд **ISB**® включает в себя широкий ассортимент изделий высшего качества. Производством занимается группа производителей, которые сумели инвестировать свой опыт, приобретенный в данной области промышленности на протяжении нескольких десятилетий.*

*На заводах осуществляющих производство, установлено современное оборудование, способное управлять и контролировать ряд всех производственных этапов, обеспечивая точность и качество конечным изделиям.*

*На фабриках расположены технические отделы, посвящающие свое время постоянным исследованиям, цель которых заключается в непрерывном улучшении производственных стандартов, занимаясь технологическим обновлением оборудования, предназначенного для производства изделий.*

*Вместе с техническими отделами, существуют лаборатории по контролю качества конечного продукта. Такой тип организационной программы необходим для предотвращения оборота продукции, насколько это возможно, не соответствующей производственным стандартам.*

*Лаборатории по контролю качества оборудованы самым современным оборудованием. **Весь ассортимент изделий ISB® производится в соответствии с требованиями RoHS.***

## 2. Abmessungen, Toleranzen und Präzision

### 2. Размеры, допуски и степень точности

Die Gelenklager sind einbaufertige Maschinenelemente, die räumliche Einstellbewegungen gestatten. Sie sind genormt und gestatten die Übertragung statischer und dynamischer Kräfte zusammen mit oszillierenden Kipp- oder Schwenkbewegungen in mehreren Richtungen. Der Innenring hat eine kugelige Außenform und der Außenring eine hohlkugelige Innenform. Sie werden mit Gleitpaarungen aus Stahl-Stahl und in vielen anderen Bauarten gefertigt, die wartungsfrei sind.

Gelenkköpfe bestehen aus einem Gehäuse mit dem Gewindeschaff. In dem kopfförmigen Teil ist auf permanente Weise ein Gelenklager eingebaut, dessen **Präzision** hinsichtlich Abmessungen und Form des Innen- und Außendurchmessers auf die gleichen DIN-Normen wie die Wälzlager Bezug nimmt. Auch die **Hauptabmessungen** der Gelenklager und Gelenkköpfe folgen den DIN-Normen, die auf internationaler Ebene von den ISO-Normen anerkannt werden.

*Сферические шарниры - готовые к установке механические поворотные детали. Сферические шарниры имеют стандартные размеры и дают возможность передавать как статическую, так и динамическую нагрузки, совместно с выравнивающими движениями качения, вращения и опрокидывания в более чем одном направлениях. Внутреннее кольцо оснащено сферический выпуклой наружной поверхностью, а наружное кольцо, также сферической формы, наделено вогнутой внутренней поверхностью. Сферические шарниры поставляются с поверхностями качения, изготовленными в сочетании стали со сталью и в иных исполнениях, не требующих технического обслуживания.*

*Шарнирные головки изготовлены из тела, также названного корпусом, имеющего форму головки в которое прочно вставлен, в специально предназначенное гнездо сферический шарнир, размерная **точность** которого имеет форму внутреннего и наружного диаметра, соответствует тем же стандартам DIN, как и подшипники качения.*

Die **ISB**® Gelenkköpfe werden unter Beachtung der wichtigsten **Toleranzen** und der Einbauabmessungen konstruiert, die in den oben genannten Normen stehen. Aus diesem Grund sind sie mit den Produkten der marktführenden Hersteller austauschbar.

Bei den Stahl/Stahl-Gelenklagern wird eine besondere Oberflächenbehandlung vorgenommen. Dies gestattet ein besseres Gleiten im Gehäuse und verleiht auch eine höhere Korrosionsbeständigkeit. Dennoch könnte es zu beträchtlichen Abweichungen der Toleranzen zu den angegebenen kommen. Dies stellt aber weder den Einbau noch die Funktion auf irgendeine Weise in Frage.

Bei Gelenklagern mit geteiltem Außenring kann der Außenring nach dem Sprengen bzw. Teilen eine geringfügigen Unrundheit aufweisen. Nach dem Einbau in das Gehäuse wird jedoch die ursprüngliche Rundheit der Bohrung wieder hergestellt.

Основные **размеры** сферических шарниров и шарнирных головок изготавливаются согласно стандартам DIN; общепризнанным на международном уровне стандартами ISO. Сферические шарниры **ISB**® производятся с учетом основных **допусков** и размеров для монтажа, указанных приведенными выше стандартами, что позволяет определить их взаимозаменяемость с изделиями ведущих производителей мирового рынка.

Что касается сферических шарниров в исполнении сталь/сталь, проводится особенная поверхностная обработка, что позволяет достигнуть улучшенного качества в корпусе помимо увеличенной защиты от коррозии, однако могут обнаруживаться незначительные отклонения допусков по отношению к указанным; тем не менее, такое положение вещей никоим образом не сказывается на монтаже или выполнении функций компонента.

В сферических шарнирах с отделенным внешним кольцом может допускаться небольшая ошибка в окружности, вызванная, как раз, срезом и (или) разрывом. При встроеном в корпус изделия, окружность отверстия восстанавливается.

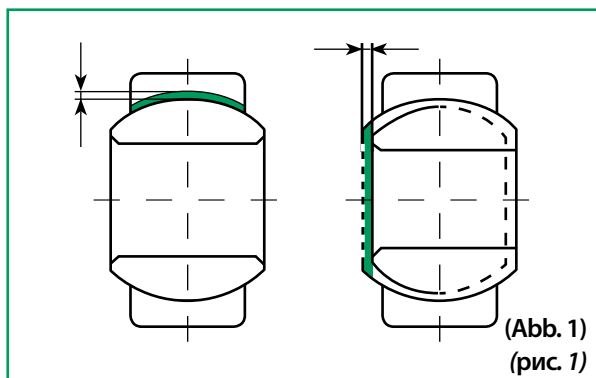
## 3. Lagerluft

### 3. Зазор подшипника качения

Unter "**Lagerluft**" versteht man die Möglichkeit der Bewegung des Innenrings im Bezug zum Außenring sowohl in radialer als auch axialer Richtung (Abb. 1). In den Maßstabellen stehen die Werte der radialen Verschiebung beider Lagerringe. Die Axialluft steht in enger Beziehung zur Radialluft. Die Axialluft, die ein Vielfaches der Radialluft darstellt, hängt von der Lagerform und dem Ausführungstyp ab.

Под терминологией "**зазор подшипника**" понимается возможность как радиального, так и осевого перемещения внутреннего кольца по отношению к внешнему кольцу (рис. 1). В таблицах с размерами приводятся значения радиального смещения обоих колец подшипника. Между радиальным и осевым зазорами поддерживается тесная связь; такой многократный зазор первого зависит от формы подшипника и типа исполнения.

Radialluft  
Радиальный  
зазор



Axialluft  
Осевой зазор

Die normale Lagerluft gestattet es, unter Standardbedingungen ein optimales Betriebsergebnis zu erhalten und die angegebenen Toleranzen (Tabelle 1) auf jeden Fall immer einzuhalten.

Für den größten Teil der Lager sind Ausführungen mit unterschiedlicher Lagerluft erhältlich, die je nach der Anwendung des Lagers ihren besten Einsatz finden. Für Sonderanwendungen, beim Vorliegen hoher Temperaturschwankungen oder bei sehr festen Passungen zwischen den beiden Ringen ist immer die Benutzung eines Lagers mit größerer Luft zu empfehlen (Beispiel: C3), für andere Fälle ist dagegen die Benutzung von Lager mit Luft zu bevorzugen, die kleiner als normal ist (Beispiel: C2). Bei der Einholung des Angebots und der Bestellung ist daher es wichtig, die Lagerluft C2 und C3 zu verlangen, da es sich um Lager handelt, deren Ausführungen von den normalen abweichen. Beim Fehlen von besonderen Angaben, werden immer Lager mit der Lagerluft C0 (normal) geliefert.

*В стандартных условиях, обычный зазор подшипника позволяет получить оптимальный функциональный результат, полностью соблюдая приведенные допуски (таблица 1).*

*В большинстве случаев, подшипники изготавливаются с различными зазорами, которые, в зависимости от применения, находят наилучшее использование подшипника. Для специальных применений, при наличии повышенных температурных перепадов или для слишком жестких соединений между двумя кольцами, более подходящим является использование подшипника с увеличенным зазором (например: C3), в иных случаях рекомендуется использовать подшипники, имеющие зазор меньше нормального (например: C2). На этапе коммерческого предложения и заказа, следует уведомлять и заказывать зазор подшипника C2 и C3, так как речь идет о подшипниках, исполнения которых отличаются от обычных. В противном случае, если не указано иное, подшипник поставляется с (нормальным) зазором C0.*

Tabelle (Radialluft) - Таблица (Радиальный зазор)

µm

Durchmesser Innenbohrung <i>Диаметр внутреннего отверстия</i>		Radiale Lagerluft											
		<i>Радиальный зазор подшипника качения</i>											
		Gleitpaarung: Stahl/Stahl <i>Скользящее соединение: сталь/сталь</i>						Gleitpaarung: Stahl/PTFE <i>Скользящее соединение: сталь/PTFE</i>					
		C2 Kleiner als normal <i>Меньше нормального</i>		C0 Normal <i>Нормальный</i>		C3 Größer als normal <i>Больше нормального</i>		C2 Kleiner als normal <i>Меньше нормального</i>		C0 Normal <i>Нормальный</i>		C3 Größer als normal <i>Больше нормального</i>	
über <i>сверх</i>	bis zu <i>до</i>	von <i>от</i>	bis <i>до</i>	von <i>от</i>	bis <i>до</i>	von <i>от</i>	bis <i>до</i>	von <i>от</i>	bis <i>до</i>	von <i>от</i>	bis <i>до</i>	von <i>от</i>	bis <i>до</i>
6	12	8	32	32	68	68	104	0	25	0	32	15	45
12	20	10	40	40	82	82	124	0	30	0	40	20	60
20	35	12	50	50	100	100	150	0	35	0	50	25	65
35	60	15	60	60	120	120	180	0	40	0	60	30	80
60	90	18	72	72	142	142	212	0	50	0	72	35	90
90	140	18	85	85	165	165	245	0	60	0	85	40	100
140	240	18	100	100	192	192	284	0	70	0	100	50	120
240	300	18	110	110	214	214	318	0	80	0	110	60	140
320	340	-	-	125	239	-	-	0	90	0	125	70	150
360	420	-	-	135	261	-	-	-	-	0	135	-	-
440	530	-	-	145	285	-	-	-	-	0	145	-	-
560	670	-	-	160	320	-	-	-	-	0	160	-	-
710	850	-	-	170	350	-	-	-	-	-	-	-	-
900	1000	-	-	195	405	-	-	-	-	-	-	-	-

## 4. Radiale Befestigung der Lager (Passungen)

### 4. Радиальная фиксация подшипников (сборка)

Zwischen der Kugelfläche des Innenrings und der des Außenrings erfolgt eine Bewegung, die man "Gleiten" nennt. Aufgrund der Gleitbewegung werden die Qualität und die Oberflächenbehandlung des Produkts ausgelegt.

Ungenauere Gleitbewegungen auf der Welle oder im Gehäuse können zu Schäden und Störungen an Teilen der Maschine führen. Daher ist es wichtig, die Elemente der Einbaustruktur an die Lagerringe anzupassen.

Um eine höhere Reibungszahl als den des Lagers zu erhalten, kann man feste **Passungen** benutzen, bei denen die höchste Reibung der Ringe möglich ist, um ihre gesamte Belastbarkeit auszunutzen.

Sollte es erforderlich sein, die Lagerringe vor etwaigen unerwünschten Gleitbewegungen zu schützen, ist es möglich, axiale Verstemmeinrichtungen zu benutzen.

Bei der Wahl der festen Passungen ist eine große Aufmerksamkeit erforderlich, weil es sonst dazu kommen kann, dass der Außenring durch ein Übermaß zwischen ihm selbst und dem Gehäuse zusammengedrückt wird, und der Innenring immer durch ein Übermaß zwischen der Welle und der Lagerbohrung aufgeweitet wird. Diese elastischen Verformungen der Ringe können zu einer Luftverminderung des Gelenklagers führen. Die Lagerluft und die Schmiegun der Gleitflächen müssen immer ein gegenseitig ausgewogenes Verhältnis beibehalten.

In der folgenden Tabelle 2 und 3 stehen die empfohlenen Passungswerte, die am besten geeignet sind, um diesen Zustand zu erhalten.

Между сферической поверхностью внутреннего и внешнего колец выполняется движение «скольжения», и в зависимости от него, поставляется изделие соответствующего качества, проходящее адекватную поверхностную обработку.

Неточные скользящие движения на вале или в корпусе могут вызвать неисправности или повреждения деталей машины; таким образом следует подобрать элементы монтажной структуры так, чтобы они соответствовали кольцам подшипников.

Для достижения коэффициента трения выше подшипника, можно использовать жесткие **соединения**, позволяющие достигнуть максимального трения колец, полностью используя грузоподъемность.

В случае необходимости, для защиты колец подшипника от нежелательных скользящих движений, можно использовать осевое блокировочное устройство.

Следует обращать особое внимание при выборе жестких соединений, так как может возникнуть сжатие внешнего кольца, вызванное натягом посадки между кольцом и корпусом, и расширение внутреннего кольца, вызванное натягом посадки между валом и отверстием подшипника. Эластическое изменение формы, приведенное выше, может привести к сокращению зазора сферического шарнира. Зазор подшипника и соприкосновение поверхностей скольжения должны поддерживать между собой взаимное равновесие.

Далее (таблица 2 и 3) приводятся самые подходящие рекомендуемые значения соединений, для достижения указанных выше условий.

Tabelle 2 (Wartungspflichtige Gelenklager) - Таблица 2 (Сферические шарниры, требующие технического обслуживания)

Typ Тип	Lagerluft Зазор подшипника качества	Gehäuse aus Stahl Welle aus Stahl Корпус стальной Стальной вал	Gehäuse aus Leichtmetall Welle aus Stahl Корпус легкосплавный Стальной вал
Radial-Gelenklager Радиальный сферический шарнир	C2 <sup>1)</sup>	K7 - j6	M7 - j6
	C0 <sup>2)</sup>	M7 - m6 <sup>1)</sup>	N7 - m6 <sup>1)</sup>
	C3 <sup>1)</sup>	M7 - m6	N7 - m6
Schräg-Gelenklager Сферический шарнир с угловым контактом	-	M7 - n6	-
Axial-Gelenklager Осевой сферический шарнир	-	M7 - n6	-

<sup>1)</sup> Ausgenommen für Paarungen Stahl/Stahl. Die angegebene Wellentoleranz beträgt r6.

За исключением соединений из стали/стали. Указанный допуск вала - r6.

<sup>2)</sup> Für Paarungen Stahl/Bronze: K7 - m6.

Для соединений сталь/бронза: K7 - m6.

Tabelle 3 (Wartungsfreie Gelenklager) - Таблица 3 (Сферические шарниры не требующие техобслуживания)

Typ Тип	Gehäuse aus Stahl Welle aus Stahl Корпус стальной Стальной вал	Gehäuse aus Leichtmetall Welle aus Stahl Корпус легкосплавный Стальной вал
Radiales Gelenklager bis zu 300 mm Bohrung Радиальный сферический шарнир для отверстия до 300 mm.	K7 / j6 <sup>3)</sup>	M7 / j6 <sup>3)</sup>
Radiales Gelenklager über 300 mm Bohrung Радиальный сферический шарнир для отверстия сверх 300 mm.	J7 / j6	-
Schräg-Gelenklager Сферический шарнир с угловым контактом	M7 / m6	-
Axial-Gelenklager Осевой сферический шарнир	M7 / m6	-

<sup>3)</sup> Ausgenommen für Paarungen Stahl/PTFE. Die angegebene Wellentoleranz beträgt m6.  
За исключением соединений из стали/PTFE. Указанный допуск вала - m6.

## 5. Fertigung und Ausführung des Gehäuses

### 5. Изготовление и исполнение корпуса

In der folgenden Tabelle 4 und 5 stehen die Werte der möglichen Abweichungen für die Bohrung des **Gehäuses** und der Welle.

Далее (таблица 4 и 5) приводятся значения, касающиеся возможных отклонений в отношении отверстия **корпуса** и вала.

Tabelle 4 (Abweichung der Bohrung) - Таблица 4 (Отклонение отверстия)

Durchmesser Innenbohrung mm Диаметр внутреннего отверстия mm.																														µm
		G7		H7		H8		H9		H11		H13		H14		J6		J7		K7		K8		M7		N7				
über сверх	bis zu до	max	min	max	min	max	min	max	min	max	min	max	min	max	min	max	min	max	min	max	min	max	min	max	min	max	min	max	min	
6	10	+20	+5	+15	0	+22	0	+36	0	+90	0	+220	0	+360	0	+5	-4	+8	-7	+5	-10	+6	-16	0	-15	-4	-19			
10	18	+24	+6	+18	0	+27	0	+43	0	+110	0	+270	0	+430	0	+6	-5	+10	-8	+6	-12	+8	-19	0	-18	-5	-23			
18	30	+28	+7	+21	0	+33	0	+52	0	+130	0	+330	0	+520	0	+8	-5	+12	-9	+6	-15	+10	-23	0	-21	-7	-28			
30	50	+34	+9	+25	0	+39	0	+62	0	+160	0	+390	0	+620	0	+10	-6	+14	-11	+7	-18	+12	-27	0	-25	-8	-33			
50	80	+40	+10	+30	0	+46	0	+74	0	+190	0	+460	0	+740	0	+13	-6	+18	-12	+9	-21	+14	-32	0	-30	-9	-39			
80	120	+47	+12	+35	0	+54	0	+87	0	+220	0	+540	0	+870	0	+16	-6	+22	-13	+10	-25	+16	-38	0	-35	-10	-45			
120	180	+54	+14	+40	0	+63	0	+100	0	+250	0	+630	0	+1000	0	+18	-7	+26	-14	+12	-28	+20	-43	0	-40	-12	-52			
180	250	+61	+15	+46	0	+72	0	+115	0	+290	0	+720	0	+1150	0	+22	-7	+30	-16	+13	-33	+22	-50	0	-46	-14	-60			
250	315	+69	+17	+52	0	+81	0	+130	0	+320	0	+810	0	+1300	0	+25	-7	+36	-16	+16	-36	+25	-56	0	-52	-14	-66			
315	400	+75	+18	+57	0	+89	0	+140	0	+360	0	+890	0	+1400	0	+29	-7	+39	-18	+17	-40	+28	-61	0	-57	-16	-73			
400	500	+83	+20	+63	0	+97	0	+155	0	+400	0	+970	0	+1550	0	+33	-7	+43	-20	+18	-45	+29	-68	0	-63	-17	-80			
500	630	+92	+22	+70	0	+110	0	+175	0	-	-	-	-	-	+35	-8	+46	-22	0	-70	0	-110	-26	-96	-44	-114				
630	800	+104	+24	+80	0	+125	0	+200	0	-	-	-	-	-	+38	-9	+52	-24	0	-80	0	-125	-30	-110	-50	-130				
800	1000	+116	+26	+90	0	+140	0	+230	0	-	-	-	-	-	+42	-10	+58	-26	0	-90	0	-140	-34	-124	-56	-146				
1000	1250	+133	+28	+105	0	+165	0	+260	0	-	-	-	-	-	+48	-10	+64	-29	0	-105	0	-165	-40	-145	-66	-171				
1250	1600	+155	+30	+125	0	+195	0	+310	0	-	-	-	-	-	+54	-11	+72	-33	0	-125	0	-195	-48	-173	-78	-203				

Tabelle 5 (**Abweichung der Welle**) - Таблица 5 (**Отклонение вала**)

µm

Durchmesser Innenbohrung mm Диаметр внутреннего отверстия мм.		e7		f7		g6		h6		h7		h8		h11		h12		j6		j7		js14		k6		m6		n6	
über сверху	bis zu до	max	min	max	min	max	min	max	min	max	min	max	min	max	min	max	min	max	min	max	min	max	min	max	min	max	min	max	min
3	6	-20	-32	-10	-22	-4	-12	0	-8	0	-12	0	-18	0	-75	0	-120	+6	-2	+8	-4	+150	-150	+9	+1	+12	+4	+16	+8
6	10	-25	-40	-13	-28	-5	-14	0	-9	0	-15	0	-22	0	-90	0	-150	+7	-2	+10	-5	+180	-180	+10	+1	+15	+6	+19	+10
10	18	-32	-50	-16	-34	-6	-17	0	-11	0	-18	0	-27	0	-110	0	-180	+8	-3	+12	-6	+215	-215	+12	+1	+18	+7	+23	+12
18	30	-40	-61	-20	-41	-7	-20	0	-13	0	-21	0	-33	0	-130	0	-210	+9	-4	+13	-8	+260	-260	+15	+2	+21	+8	+28	+15
30	50	-50	-75	-25	-50	-9	-25	0	-16	0	-25	0	-39	0	-160	0	-250	+11	-5	+15	-10	+310	-310	+18	+2	+25	+9	+33	+17
50	80	-60	-90	-30	-60	-10	-29	0	-19	0	-30	0	-46	0	-190	0	-300	+12	-7	+18	-12	+370	-370	+21	+2	+30	+11	+39	+20
80	120	-72	-107	-36	-71	-12	-34	0	-22	0	-35	0	-54	0	-220	0	-350	+13	-9	+20	-15	+435	-435	+25	+3	+35	+13	+45	+23
120	180	-85	-125	-43	-83	-14	-39	0	-25	0	-40	0	-63	0	-250	0	-400	+14	-11	+22	-18	+500	-500	+28	+3	+40	+15	+52	+27
180	250	-100	-146	-50	-96	-15	-44	0	-29	0	-46	0	-72	0	-290	0	-460	+16	-13	+25	-21	+575	-575	+33	+4	+46	+17	+60	+31
250	315	-110	-162	-56	-108	-17	-49	0	-32	0	-52	0	-81	0	-320	0	-520	+16	-16	+26	-26	+650	-650	+36	+4	+52	+20	+66	+34
315	400	-125	-182	-62	-119	-18	-54	0	-36	0	-59	0	-89	0	-360	0	-570	+18	-18	+29	-28	+700	-700	+40	+4	+57	+21	+73	+37
400	500	-135	-198	-68	-131	-20	-60	0	-40	0	-63	0	-97	0	-400	0	-630	+20	-20	+31	-32	+775	-775	+45	+5	+63	+23	+80	+40
500	630	-	-	-	-	-22	-66	0	-44	0	-70	0	-110	-	-	-	-	+22	-21	-	-	-	-	+44	0	+70	+26	+88	+44
630	800	-	-	-	-	-24	-74	0	-50	0	-80	0	-125	-	-	-	-	+24	-23	-	-	-	-	+50	0	+80	+30	+100	+50
800	1000	-	-	-	-	-26	-82	0	-56	0	-90	0	-140	-	-	-	-	-	-	-	-	-	-	+56	0	+90	+34	+112	+56

## 6. Qualität der Welle und der Gehäusebohrung

### 6. Качество вала и отверстия корпуса

Die Gelenklager werden in der Regel sehr hohen Belastungen ausgesetzt. Aus diesem Grund müssen die Sitze des Gehäuses, die Wellen und die Gelenklager selbst so konfiguriert werden, dass die übertragenen Kräfte keine bleibenden Verformungen erzeugen, die ihren Gebrauch in Frage stellen könnten ( $C/P \leq 1,2$ ). Die Präzisionsgrade der Form der Sitze liegen innerhalb der Toleranzen der verschiedenen genannten Passungen. Für die Oberflächengüte können die Rauheitswerte gültig sein, die weiter unten genannt werden und in µm ausgedrückt sind:

**Gehäusebohrung:** von  $R_z 10$  bis  $R_z 16$

**Welle:**  $\leq R_z 10$

*В обычных условиях сферические шарниры подвергаются высоким нагрузкам, поэтому посадочные места, валы и шарниры нужно предусматривать так, чтобы передаваемые нагрузки не вызвали остаточной необратимой деформации, нарушая работу детали ( $C/P \leq 1,2$ ). Допуски различных приведенных соединений включают в себя точность формы посадочных мест. Что касается поверхностного качества, можно считать правильными приведенные ниже значения шероховатости, указанные в µm:*

**Отверстие корпуса:** от  $R_z 10$  до  $R_z 16$

**Вал:**  $\leq R_z 10$

## 7. Passungsbedingungen

### 7. Условия сборки

Beim Zusammenbau von Komponenten mit unterschiedlichen Toleranzbereichen kann es zu Dispersionsfaktoren kommen. In der Planungsphase ist es schwierig, die theoretischen Werte zu berechnen. Man kann auf jeden Fall die mittleren Werte der möglichen und realen **Passungsbedingungen** berücksichtigen.

Die modernen Technologien gestatten es, Produkte (Gelenklager, Wellen und Sitze) zu konstruieren, deren

*Собирая компоненты с разными полями допуска, могут обнаруживаться коэффициенты дисперсности. На этапе проектирования трудно рассчитывать теоретические значения; в любом случае можно учитывать средние значения возможных или фактических **условий соединения**.*

*Современные технологии позволяют изготавливать изделия (шарниры, валы и корпуса) с достаточно точными средними допусками. В приведенных ниже таблицах (таблица*

mittlere Toleranzen immer genauer sind. Die folgenden Tabellen (Tabelle 6 und 7) basieren auf den Daten nach ISO-Passungen mit Bezug auf DIN-Toleranzen, wobei immer zu berücksichtigen ist, dass auch die Maße im mittleren Toleranzbereich liegen.

Tabelle 6 (Wellenpassungen)

Таблица 6 (Муфты для соединения вала) µm

Wellendurchmesser Диаметр вала mm		Übermaß/Passungsspiel Натяг/зазор соединения				
		Welle / Вал				
über сверх	bis zu до	h6	j6	k6	m6	n6
3	6	0	-6	-9	-12	-16
6	10	0	-7	-9	-15	-19
10	18	+1	-7	-9	-17	-22
18	30	+1	-8	-14	-20	-27
30	50	+2	-9	-16	-23	-31
50	80	+2	-10	-20	-28	-37
80	120	+1	-13	-24	-34	-44
120	180	0	-14	-28	-40	-52
180	250	0	-17	-30	-47	-61
250	315	-2	-17	-33	-53	-67
315	400	-2	-20	-38	-59	-75
400	500	-2	-22	-42	-65	-82

6 и 7) используются данные взятые из соединений ИСО в соответствии с допусками DIN, учитывая средний допуск размеров.

Tabelle 7 (Gehäusepassungen)

Таблица 7 (Соединения корпусов) µm

Gehäusebohrung Посадочное отверстие mm		Übermaß/Passungsspiel Натяг/зазор соединения			
		Außenring / Внешнее кольцо			
über сверх	bis zu до	J7	K7	M7	N7
6	10	+4	+1	-4	-8
10	18	+5	+1	-5	-10
18	30	+6	-1	-7	-14
30	50	+7	0	-8	-16
50	80	+10	0	-9	-18
80	120	+12	-1	-11	-21
120	150	+15	+1	-11	-23
150	180	+18	+4	-8	-20
180	250	+22	+5	-8	-22
250	315	+27	+7	-9	-23
315	400	+31	+8	-9	-25
400	500	+34	+8	-10	-27

## 8. Axiale Befestigung der Lager

### 8. Осевая фиксация подшипников

Die Gelenklager erleiden während ihres Betriebs und infolge der Belastungen elastische Verformungen, die zu Mikrobewegungen zwischen den Passungsteilen führen. Unabhängig von den festen Passungen kann dies zu einer allmählichen axialen Verschiebung der Lagerringe kommen, die nur durch eine axiale Sicherung der Ringe zu beheben ist.

Die Sitze der beweglichen Lagerungen müssen so geplant werden, dass die axiale Verschiebung zwischen der Welle und der Bohrung des Lagers erfolgt, in der es montiert ist.

Bei Gelenklagern mit axial gespaltenem Außenring wird dieser beim Anliegen einer axialen Kraft gespreizt, was zur Befestigung im Bezugssitz führt. Durch die Benutzung von Sicherungsringen können die Gelenklager **axial befestigt** werden. Wenn es nicht möglich ist, Nuten auf der Welle vorzusehen, sollte man das Lager durch Stützringe oder Distanzbuchsen befestigen, die es gestatten, wenn sie neben den Lagerringen angeordnet werden, eine axiale Vorspannung auf den frontalen Flächen der Lagerringe zu erhalten.

*Во время работы и вследствие нагрузок, сферические шарниры подвергаются постоянной упругой деформации, вызывающей микродвижения между соединенными деталями. Независимо от жестких соединений, приведенные выше условия могут вызвать постепенное осевое смещение колец подшипника, решаемое блокировкой колец в осевом направлении.*

*Гнезда съемных опор следует проектировать так, чтобы осевое смещение происходило между валом и отверстием подшипника, в котором он установлен.*

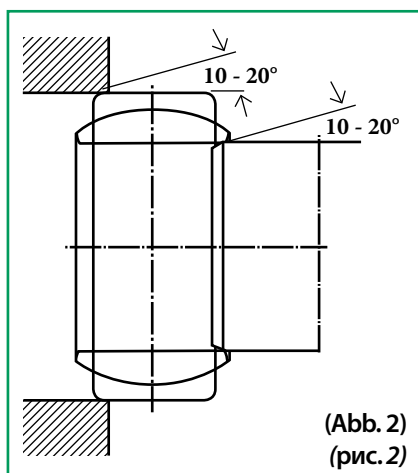
*В случае сферических шарниров с внешним кольцом, имеющим осевую выточку, кольцо расширяется применяемой осевой силой, вызывающей фиксацию в корпусе. С помощью защитного кольца, шарниры можно **закрепить в осевом направлении**. В случае невозможного исполнения канавок на вале, следует предусмотреть блокировку подшипника посредством колец или распорных втулок, позволяющих, если установлены в бок колец подшипника, действовать с осевым преднатягом на фронтальной поверхности колец подшипника.*

*Сферические шарниры могут полностью считаться высокопрецизионными компонентами. Исходя из опыта приобретенного производителями **ISB**, всегда идущими в ногу с ведущими конструкторами в большинстве случаев обнаружено, что неверно выполненный **монтаж** сферического шарнира*

## 9. Gebrauch (Einbau und Ausbau)

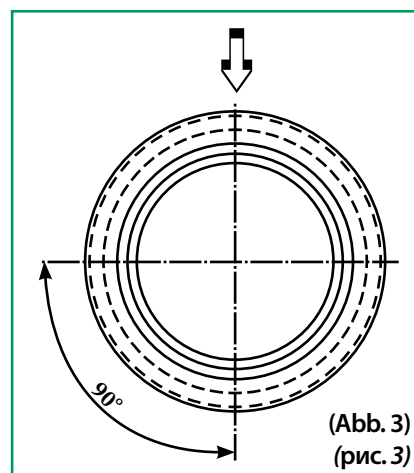
### 9. Применение (монтаж и демонтаж)

Die Gelenklager sind in jeder Hinsicht als Komponenten mit hoher Präzision zu betrachten, weil sich aus der Erfahrung der **ISB**® Hersteller, die stets zur Seite der größeren Konstrukteure stehen, ergeben hat, dass in den meisten Fällen ein ungeeigneter **Einbau** des Gelenklagers zu Ausfällen und/oder oft sehr kostspieligen Brüchen der Maschine führen kann. Daher ist es unbedingt zu vermeiden, das Lager auszuwaschen oder es überhaupt mit ungeeigneten Reinigungsflüssigkeiten in Berührung kommen zu lassen oder auch einfach die Oberflächen mit den Händen anzufassen. Auch der Schweiß der Hände kann nämlich korrosiv sein und zu Rostansatz auf den Ringoberflächen führen, was die korrekte Funktion behindert. Der genaue Einbau des Gelenklagers ist die Voraussetzung dafür, dass es einwandfrei funktioniert. Die Kanten der Einbauseite der Welle und des Gehäuses sollten eine Abfasung unter einem Winkel zwischen  $10^\circ$  und  $20^\circ$  erhalten. Das gestattet es, die Gebrauchsdauer des Lagers wesentlich zu verbessern (Abb. 2).



Beim Vorliegen fester Passungen und besonders schwieriger Bedingungen ist es zulässig, die Oberflächen der Welle und des Gehäusesitzes leicht zu ölen. Für die wartungsfreien Lagerungen ist zu beachten, dass der Einbau ohne irgendeine Schmierung zu erfolgen hat. Beim Einbau von Gelenklagern mit geteiltem Außenring ist darauf zu achten, dass die Teilungsebene um  $90^\circ$  versetzt (Abb. 3) zur Hauptlastrichtung liegt. Sicherstellen, dass die Schmierlöcher sich im Lastbereich befinden. Das sollte das Schmiermittel im Bereich der höchsten Belastung gleichmäßiger verteilen helfen. Zum **Einbau** des Gelenklagers sind passende Werkzeuge zu verwenden, beispielsweise: Schlagklappe, Rohrstück und hydraulische Presse. Schläge unmittelbar auf die Frontseiten sollten vermieden werden, die mögliche Ursache für Mikrobeschädigungen und Betriebsstörungen sind. Sollte der Einbau mit den oben genannten normalen Werkzeugen nicht anwendbar sein, ist es möglich, die Lager durch Techniken wie

*может привести к останову машины и (или) достаточно дорогим поломкам оборудования. Поэтому следует бережно относиться к изделиям данного типа, не очищать их непредназначенными средствами и не трогать поверхности голыми руками. Следует помнить, что потливые ладони могут вызвать коррозию и создать точки ржавчины на поверхностях колец, тем самым нарушая их исправное применение. Верное применение шарнира - это первое условие к доброкачественной работе. Края с монтажной стороны вала и корпуса необходимо сгладить, создавая угол между  $10^\circ$  и  $20^\circ$ , что позволит создать условия для получения значительного результата, что касается срока службы изделия (рис. 2).*



*При наличии жестких соединений и достаточно тяжелых условий, можно слегка смазать жидким маслом поверхности вала и посадочного места. Следует помнить, что для опор, не требующих технического обслуживания, монтаж выполняется без смазки. Во время применения сферических шарниров, имеющих внешнее кольцо открытого типа, необходимо предрасположить разрез, установленный под углом  $90^\circ$  (рис. 3) по отношению к основной нагрузке, убедившись, что смазочные отверстия расположены в зоне нагрузки. Такое положение более равномерно распределяет смазочную жидкость в зоне большей нагрузки. На этапе **монтажа** сферического шарнира рекомендуется использовать соответствующие инструменты, как, например: монтажная втулка, гидравлический пресс и труба. Следует избегать прямых ударов по фронтальным поверхностям, вызывающих микронейсправности и сбои в работе. В том случае, если нет возможности использовать обычные инструменты, как приведенные выше, можно*

Erwärmen oder Abkühlen einzubauen, aber es empfiehlt sich stets, sich an die **ISB**® Hersteller zu wenden, weil eine falsche Anwendung dieser Techniken die Benutzung des Gelenklagers endgültig in Frage stellen könnte.

Der **Ausbau** des Gelenklagers kann ein extrem heikler Vorgang sein, weil man wegen der Form des Lagers beim Arbeiten auf dem auszubauenden Ring infolge der Passung mit dem anderen Ring auf einen Widerstand stößt, der eine regelrechte Sperre schafft. Um dieses Problem zu vermeiden wäre es angebracht, schon bei der Planung auf dem Lagersitz Gewindebohrungen für Abziehschrauben oder Frässtellen auf der Welle vorzusehen, um Abziehwerkzeuge benutzen zu können.

*выполнить монтаж, применяя технику подогрева и охлаждения, однако рекомендуется всегда обращаться к производителям **ISB**®, так как неверное применение данных методов может нарушить работу сферического шарнира.*

*Этап **демонтажа** сферического шарнира может потребовать достаточно осторожного подхода, так как благодаря структуре изделия, действуя на кольцо для демонтажа, сопротивление вызванное соединением с иным кольцом, создает блокирующий эффект. Для решения данной задачи следует, как указывалось ранее, предусмотреть на этапе разработки проекта, в корпусе резьбовые отверстия под болты для демонтажа или разрезы на вале для применения инструментов, предназначенных для демонтажа.*

## 10. Schutz des Lagersitzes

### 10. Защита посадочного места

Um einen korrekten Gebrauch und Verschleiß der Gelenklager zu erhalten, ist es grundlegend, einen **Schutz** zu benutzen, indem man eine geeignete Dichtung anbringt, damit von außen keine Verunreinigungen (Staub, Feuchtigkeit etc.) in die Lager eindringen können.

Es gibt verschiedene Kriterien für die Auswahl der Dichtung: zur Verfügung stehender Platz, radiale Bewegung, Kippwinkel des Lagers, Umgebungsbedingungen etc.

Eine sehr einfache und wirksame Abdichtungsmöglichkeit besteht in einer Schicht des für das Schmieren benutzten Fettes.

Bei konstanter Wartung bietet dieser Abdichtungstyp bei besonderen Funktionsbedingungen ausgezeichnete Resultate.

Im Fall von Innenanwendungen reicht es aus, beidseitig eine allgemeine Dichtung 2RS aus Polyurethan zu montieren. Es gibt "Spezialdichtungen", die sich für Anwendungen mit extremen Umgebungsbedingungen eignen (bis zu +200 °C). Bei Anwendungen im Freien ist die Benutzung einfacher Dichtscheiben aus Elastomer-Polyurethan möglich, die besonders für Radial-Gelenklager geeignet sind. Es ist auch möglich, V-Ringdichtungen zu benutzen, die besonders angebracht sind, wenn relativ große Schiefstellungen vorliegen, Wellendichtringe aus Kunststoff mit Stahlversteifung und Ringe mit zusätzlicher Dichtlippe, die von eindringendem Staub schützt.

*Для достижения доброкачественной работы и правильного износа сферических шарниров, следует использовать **защиту** от воздействия внешних загрязняющих веществ (пыль, влага и т.п.), обеспечивая соответствующую герметичность.*

*Существует несколько параметров выбора защиты: пространство, радиальное движение, угол опрокидывания подшипника, условия окружающей среды и т.п.*

*Простой и эффективной защитой может стать нанесение слоя смазочного вещества, используемого для смазки.*

*С помощью постоянного технического обслуживания, данный тип защиты дает оптимальные результаты в особенных условиях эксплуатации.*

*В случае применений внутри помещений, достаточно установить в двухстороннем порядке, обычную полиуретановую прокладку 2RS. Существуют "уплотнения специального назначения", используемые для применений в предельно тяжелых условиях эксплуатации (до +200 °C). Снаружи можно использовать обычные прокладки из пропиленового каучука, специально предназначенные для сферических радиальных шарниров. Также можно использовать V-образные кольцевые уплотнения, специально предназначенные при возникновении существенных опрокидывающих моментов; пластмассовые кольца со стальным корпусом и кольца с дополнительным противопыльным краем.*

Allgemein ist die **Schmierung** der Lager ohne weiteres wichtig, weil sie zu einer Verringerung der Reibung führt, vor externen Korrosionsmitteln schützt und eine Trennfunktion für die Gleitflächen hat.

Die Auswahl des zu benutzenden Schmierstoffs hängt von verschiedenen Faktoren ab, wie beispielsweise: Last, Lastrichtung, Schwenkwinkel, Geschwindigkeit und Umgebungsbedingungen.

Für Standardanwendungen ist die Benutzung allgemeiner handelsüblicher Schmierstoffe mit guten Korrosionsschutzeigenschaften und gutem Druckaufnahmevermögen, lithiumverseift, mit festen Schmierstoffzusätzen und EP-Eigenschaften zu empfehlen.

Diese festen Zusätze, die mit dem Schmierstoff vermischt sind, gestatten eine perfekte Trennung der Gleitflächen, auch wenn ein hoher Oberflächendruck vorliegt, um den Bruch des Lagers zu vermeiden. Schmierstoffe mit circa 3% MoS<sub>2</sub> oder Kalzium-Zinkphosphat-Komplexe enthaltenden festen Zusätzen sind geeignet.

Für die Gelenklager mit Stahl/Bronze-Paarung eignet sich besonders ein lithiumverseifter Schmierstoff, mit Korrosionsschutz, wasserabweisenden Eigenschaften und normaler Konsistenz, der keine MoS<sub>2</sub> Zusätze oder andere feste Schmierstoffe enthält.

Die Initialschmierung ist sehr wichtig. Es ist besonders auch die technischen Bedingungen zu achten, unter denen das Lager arbeitet, um einen gleichmäßigen Verschleiß und eine optimale Wirkleistung des Gelenklagers auf Dauer zu erhalten.

Für die Gelenklager mit Stahl/Stahl-Paarung ist ein regelmäßiges Nachschmieren erforderlich. Dadurch werden Reste verbrauchten Schmierstoffs entfernt und durch frischen ersetzt, wie auch vorhandener Abrieb und Schmutz ausgestoßen. Die Schmierfrequenz und ihre Intervalle müssen gegenüber verschiedenen Faktoren aufmerksam abgewogen werden, unter anderen: Last, Geschwindigkeit, Einsatzbedingungen etc., weil eine zu häufige Schmierung auch zu Funktionsstörungen der Gelenklagers führen und seine Gebrauchsdauer verringern kann.

Die wartungsfreien Gelenklager dürfen nicht geschmiert werden und werden daher ohne irgendwelche Nachschmiereinrichtungen geliefert.

Der Gleitprozess wird in der Einlaufzeit begünstigt, wenn eine Übertragung von PTFE-Partikeln aus der Gleitschicht des Außenrings auf die Gegengleitfläche am Innenring stattfindet, die dazu dient, eine etwaige Rauheit aufzufüllen, die auf der Oberfläche des Innenrings

*В общем смысле, **смазка** подшипников играет важную роль, так как приводит к сокращению трения, защищает от воздействия внешних разрушающих факторов и является разделителем между поверхностями скольжения.*

*Выбор применяемого смазочного вещества зависит от разных факторов, таких как, например: нагрузка, направление нагрузки, угол качения, скорость и условия окружающей среды.*

*Для стандартных применений рекомендуется использовать существующие в продаже смазки общего назначения, стойкие к коррозии и давлению, на основе литиевого мыла с твердыми смазочными добавками и EP-добавками.*

*Данные твердые добавки, смешанные со смазочным веществом, обеспечивают безукоризненное разделение поверхностей скольжения даже в случае повышенного поверхностного давления, предотвращая подшипник от поломок. Хорошо подходят смазочные вещества с 3% MoS<sub>2</sub>, или твердые добавки, содержащие кальций и комбинированный фосфат цинка.*

*Для шарниров с соединением типа сталь/бронза идеально подходит смазка на основе литиевого мыла, стойкая к коррозии, водоотталкивающая и обычной консистенцией, не содержащая добавок MoS<sub>2</sub> или иных твердых смазок.*

*Начальный этап смазки играет очень важную роль; следует обратить внимание на рабочие технические условия, чтобы достигнуть однородного износа и оптимальной отдачи сферического шарнира во времени.*

*Сферические шарниры с соединением типа сталь/сталь, требуют регулярной смазки; с помощью данного действия удаляются остатки используемой смазки и заменяются новой, устраняются остатки истирания и грязи. Периодичность и перерывы выполнения действий по смазке должны внимательно оцениваться с учетом следующих факторов, таких как: нагрузка, скорость, условия эксплуатации и т.п., так как слишком частое выполнение действий по смазке могут привести к неисправной работе сферического шарнира, сокращая срок его эксплуатации.*

*Сферические шарниры, не требующие технического обслуживания, не нуждаются в действиях по смазке и поставляются без смазывающих устройств.*

*Способствует процессу текучести период обкатки, когда перемещение частиц PTFE с внешнего кольца на поверхность скольжения внутреннего кольца, необходимо для выравнивания шероховатостей, которые могут появиться на поверхности внутреннего кольца.*

vorhanden sein könnte.

Bei einer Schmierung der Gleitflächen der wartungsfreien Gelenklager würde dieser Übertragungsmechanismus gestört und als Folge davon die Gebrauchsdauer des Lagers verkürzt werden. Die PTFE-Partikel haften nämlich nur sehr schlecht auf geschmierten Oberflächen.

Die oben genannten Konzepte gelten auch für die Gelenkköpfe.

*Если бы сферические шарниры, не требующие технического обслуживания, поставлялись с предварительно заложенной смазкой, ухудшается эффект перемещения частиц и хонингования, учитывая низкую прилегающую способность частиц PTFE на смазанные поверхности.*

*Все приведенные выше соображения считаются действительными и в случае использования шарнирных головок.*

## 12. Reibung

### 12. Трение

Die **Reibung** genannte Erscheinung, zu der es beim Gleiten von zwei Oberflächen zueinander kommt, kann von verschiedenen Faktoren beeinflusst werden, wie beispielsweise: der Gleitpaarung, der Belastung, der Geschwindigkeit, den Schmierungsbedingungen und der Qualität der Werkstoffe der Gleitoberflächen. Während der Gebrauchsdauer der Gelenklager sind die Reibungszahlen nicht immer die gleichen, sondern in der Initial- und der Endphase findet man die höchsten Werte, während ein gut eingelaufenes Gelenklager deutlich geringere Werte aufweist. Aus Sicherheitsgründen sollte man aber immer die höchsten Bezugswerte wählen.

Der folgenden Tabelle 8 sind die Bezugsreibungszahlen für die Gelenklager zu entnehmen.

Sollten die Reibungszahlen die angegebenen Werte überschreiten, könnte es zu einem stärkeren Verschleiß, Temperaturerhöhungen und etwaigen Betriebsstörungen kommen.

*Явление **трения**, создающееся во время скольжения двух поверхностей, может зависеть от разных явлений, таких как, например: посадка, нагрузка, скорость, условия смазки и качество материалов поверхностей скольжения. На протяжении срока эксплуатации сферического шарнира, значения трения не всегда одинаковы. На самом деле, на начальных и конечных этапах эксплуатации определяются более высокие значения, в то время как для хорошо обкатанного сферического шарнира значения чувствительно снижаются. Тем не менее, из-за соображений безопасности, следует ссылаться на более высокие значения.*

*На приведенной ниже таблице (таблица 8) можно проверить контрольные коэффициенты трения для сферических шарниров.*

*Если коэффициенты трения превышают указанные значения, вырабатывается более сильный износ, увеличение температуры и возможные неисправности в работе.*

Tabelle (**Reibungszahlen für Gelenklager**) - Таблица (**Коэффициенты трения для сферических шарниров**)

µm

Gleitpaarung Скользящее соединение	Reibungszahl Коэффициенты трения	
Stahl/Stahl Сталь/Сталь	min 0,08	max 0,22
Stahl/Bronze Сталь/Бронза	min 0,10	max 0,25
Chrom/Verbundwerkstoff Хром/Композиционный материал	min 0,05	max 0,20
Stahl/PTFE Folie Сталь/Лист PTFE	min 0,05	max 0,15
Chrom/PTFE Gewebe Хром/Ткань тефлоновая PTFE	min 0,03	max 0,12

## 13. Temperatur

### 13. Температура

Die Gleitpaarung ist ein Element, das einen direkten Einfluss auf das Niveau der erreichbaren **Betriebstemperatur** hat. In der folgenden Tabelle 9 stehen die Temperaturen, die von den Gelenklagern in den verschiedenen Ausführungen erreicht werden können.

*Пара трения скольжения - это элемент, оказывающий прямое влияние на уровень достигаемой рабочей температуры. В приведенной ниже таблице (таблица 9) указаны значения температуры, достигаемые сферическими шарнирами в различных исполнениях.*

Tabelle 9 (Temperatur - Таблица 9 (Температура))

Typ Tun	Abmessungen Размер mm	Gleitpaarung Скользящее соединение	Temperatur Температура		Reduzierte Wirksamkeit Пониженная эффективность
GE..E/ES	4 - 1.000	Stahl/Stahl Сталь/Сталь	Min -60 °C	Max +200 °C	+150 °C
GE..ES 2RS	15 - 300	Stahl/Stahl Сталь/Сталь	Min -60 °C	Max +130 °C	-
GEG..E/ES	4 - 280	Stahl/Stahl Сталь/Сталь	Min -60 °C	Max +200 °C	+150 °C
GEG..ES 2RS	15 - 280	Stahl/Stahl Сталь/Сталь	Min -60 °C	Max +130 °C	-
GE..SB	5 - 30	Stahl/Bronze Сталь/Бронза	Min -60 °C	Max +250 °C	+150 °C
GE..SP	5 - 30	Stahl/PTFE Сталь/PTFE	Min -50 °C	Max +200 °C	+100 °C
GE..CP	100 - 630	Hartchrom/PTFE Твердый хром/PTFE	Min -50 °C	Max +130 °C	+70 °C
GEEW..ES	12 - 320	Stahl/Stahl Сталь/Сталь	Min -60 °C	Max +200 °C	+150 °C
GEEM..ES 2RS	17 - 80	Stahl/Stahl Сталь/Сталь	Min -60 °C	Max +130 °C	+150 °C
GE..C	4 - 30	Hartchrom/PTFE Твердый хром/PTFE	Min -50 °C	Max +200 °C	+95 °C
GE..ET 2RS	17 - 300	Hartchrom/PTFE Твердый хром/PTFE	Min -50 °C	Max +130 °C	+70 °C
GEG..C	4 - 30	Hartchrom/PTFE Твердый хром/PTFE	Min -50 °C	Max +200 °C	+95 °C
GEG..ET 2RS	30 - 280	Hartchrom/PTFE Твердый хром/PTFE	Min -50 °C	Max +130 °C	+70 °C
GAC..S	25 - 200	Stahl/Stahl Сталь/Сталь	Min -60 °C	Max +200 °C	+150 °C
GAC..CP	25 - 200	Hartchrom/PTFE Твердый хром/PTFE	Min -50 °C	Max +150 °C	-
GAC..SP	25 - 200	Stahl/PTFE Сталь/PTFE	Min -40 °C	Max +150 °C	-
GX..S	10 - 200	Stahl/Stahl Сталь/Сталь	Min -60 °C	Max +200 °C	+150 °C
GX..CP	10 - 360	Hartchrom/PTFE Твердый хром/PTFE	Min -50 °C	Max +150 °C	-
GX..SP	10 - 200	Stahl/PTFE Сталь/PTFE	Min -40 °C	Max +150 °C	-
GEZ..ES	12,7 - 152,4	Stahl/Stahl Сталь/Сталь	Min -60 °C	Max +200 °C	+150 °C
GEZ..ES 2RS	25,4 - 152,4	Stahl/Stahl Сталь/Сталь	Min -60 °C	Max +130 °C	+150 °C
GE..XS K	12 - 150	Stahl/Stahl Сталь/Сталь	Min -60 °C	Max +200 °C	-
GEK..XS 2RS	25 - 60	Stahl/Stahl Сталь/Сталь	Min -60 °C	Max +130 °C	-
SSR	5 - 30	Stahl/Bronze Сталь/Бронза	Min -60 °C	Max +250 °C	-

**Alle Gelenklager sind auf Anfrage aus nichtrostendem Stahl erhältlich (Innenring AISI 440 C - Außenring AISI 316)  
На заказ осуществляется изготовление всех сферических шарниров из нержавеющей стали (внутреннее кольцо AISI 440 C - внешнее кольцо AISI 316)**

Wenn hohe Betriebstemperaturen erreicht werden, verringert sich die Gebrauchsdauer der Gelenklager und proportional dazu auch die Wirksamkeit der Abdichtungen. In den Fällen, in denen die Anwendung von Gelenklagern mit Abdichtungen nicht möglich ist, sollte man Gelenklager benutzen, an denen man anschließend Dichtscheiben von außen anbringt oder Schmierstoffe als Abdichtung verwendet, die eine gute Temperaturbeständigkeit gewährleisten. Sollte die Wärme sich durch den Innenring verbreiten, würde dies zu einer Dehnung desselben führen, so dass es erforderlich wäre, Gelenklager mit größerer Lagerluft, zu Beispiel C3 zu benutzen. Die Werkstofftypen, mit denen die Dichtungen konstruiert werden (Tabelle 10), gewährleisten unterschiedliche Resultate hinsichtlich der Wärmebeständigkeit, zum Beispiel:

*При достижении слишком высокой рабочей температуры, срок эксплуатации сферических шарниров сокращается, с пропорциональным сокращением эффективности уплотнений. В тех случаях, когда применение сферических шарниров с уплотнениями невозможно, рекомендуется использовать такие сферические шарниры, которые предусматривают наружный монтаж прокладки в дальнейшем или же использовать смазку, в качестве защиты, обеспечивающую хорошее тепловое сопротивление. Если тепло начинает исходить из внутреннего кольца, то такое явление приведет к его расширению, требуя установки сферических шарниров с увеличенным зазором, например C3. Все типы материалов, из которых изготовлены прокладки (таблица 10), гарантируют различные результаты в отношении теплового сопротивления, например:*

Tabelle 10 (Temperaturbeständigkeit) - Таблица 10 (Тепловое сопротивление)

Werkstoff Material	Abmessungen Размер mm	Temperatur Температура °C
Polyurethan Полиуретан	17 • 30	Min -50 • Max +130
Stahl/PTFE Сталь/PTFE	30 • 200	Min -40 • Max +150

## 14. Belastung

### 14. Нагрузка

Die anliegende **Belastung** ist sicher eines der wichtigsten Elemente, das die Gebrauchsdauer und die Auswahl eines Gelenklagers beeinflussen. Zusammen mit der Belastung sind auch andere Elemente wie beispielsweise die Bewegung, die Gebrauchsdauer und die Wartung, sofern vorgesehen, zu berücksichtigen. Die Auswahl der Abmessungen des Lagers kann sich bei schwankender Belastung, Richtung und Gleitpaarung ändern. Aufgrund aller oben genannten Elemente ist es möglich, die am besten geeignete Wahl des zu benutzenden Gelenklagers zu treffen. Nach Festlegung des Wertes der Belastung ist es möglich, unter Berücksichtigung dieses Wertes die theoretische Gebrauchsdauer festzulegen, vorausgesetzt die Belastung wirkt für die Radial-Gelenklager in der radialen Richtung und für die Axial-Gelenklager in der axialen Richtung und ihre Richtung und ihre Größe bleiben während des Betriebs unverändert.

Es ist möglich, dass die Gelenklager gleichzeitig in radialer und axialer Richtung belastet werden. Daher ist es angemessen, für  $P$  einen hohen Wert in der Formel der Gebrauchsdauer anzugeben.  $P$  wird wie folgt berechnet:

$$P = "X" \cdot F_r$$

$$P = "Y" \cdot F_a$$

wobei:

- $P$ : die äquivalente dynamische Belastung, KN
- $F_r$ : die Radialkomponente der Belastung, KN
- $F_a$ : die Axialkomponente der Belastung, KN
- "X": Faktor der vermutlichen axialen Belastung im Bezug auf Radial-Gelenklager
- "Y": Faktor der vermutlichen radialen Belastung im Bezug auf Axial-Gelenklager

*Применяемая **нагрузка** - это один из основных элементов, оказывающих влияние на срок эксплуатации и выбор сферического шарнира. Вместе с нагрузкой, следует учитывать и иные элементы, такие как движение, срок эксплуатации и техническое обслуживание, если предусмотрено. Выбор размера подшипника помимо направления и пары трения скольжения, изменяется вследствие изменения нагрузки. На основе всех перечисленных выше факторов, можно сделать более правильный выбор в отношении используемого сферического шарнира. После определения значения нагрузки можно, учитывая и это значение, установить теоретический срок эксплуатации, при условии, что нагрузка действует в радиальном направлении на радиальные сферические шарниры и в осевом направлении на осевые сферические шарниры и что во время эксплуатации, направление и величина останутся неизменными.*

*Есть возможность, что на шарниры будет действовать одновременно осевая и радиальная нагрузки, поэтому следует указать значение  $P$  в формуле срока эксплуатации, рассчитанной следующим образом:*

$$P = "X" \cdot F_r$$

$$P = "Y" \cdot F_a$$

*учитывая, что*

- $P$ : динамическая нагрузка соответствует KN
- $F_r$ : радиальная нагрузка KN
- $F_a$ : осевая нагрузка KN
- "X": коэффициент предполагаемой осевой нагрузки по отношению к радиальным сферическим шарнирам
- "Y": коэффициент предполагаемой радиальной нагрузки по отношению к осевым сферическим шарнирам

## 15. Dynamische Tragzahl C

### 15. Динамическая нагрузка C

"**Динамische Tragzahl C**" wird die auf einem Gelenklager oder einem Gelenkkopf anliegende Last genannt, wenn dieses dynamischen Belastungen unterliegen, wenn sich die Gleitflächen relativ zueinander schwingend, kippend oder drehend bewegen. Die Einwirkung der Last erfolgt für die Radial- und Schräg-Gelenklager und für die Gelenkköpfe in der radialen Richtung, während es für die Axial-Gelenklager eine rein axiale oder zentrierte Richtung ist. Jede Gleitbewegung der Oberflächen erzeugt Verschleiß und das ist zu berücksichtigen. Die Angaben der Lastzahlen sind oft mit dem Hersteller verbunden und Vergleiche mit anderen Produkten der gleichen Kategorie sind daher als schwierig zu betrachten.

*"**Динамическая нагрузка C**" - это нагрузка, применяемая на сферические шарниры и (или) шарнирные головки, подверженные динамическим напряжениям, при наличии движений качения, вращения или моментов опрокидывания. Действие нагрузки имеет радиальное направление для сферических радиальных шарниров и для шарниров с угловым контактом, а также и для шарнирных головок, в то время как для сферических осевых шарниров направление будет осевым и расположенным по центру. Каждое движение по поверхности скольжения вызывает износ и усталость материала, явления, которые следует учитывать. Указания по коэффициентам нагрузки часто связаны с данными производителя, поэтому трудно осуществить сравнение параметров с иными изделиями одинаковой категории.*

## 16. Statische Tragzahl $C_0$

### 16. Статическая нагрузка $C_0$

Als "statische Lastzahl  $C_0$ " betrachtet man die höchste Belastung, die auf Gelenklager oder Gelenkköpfe angebracht wird, wenn folgendes vorliegt:

- kleinere Setzbewegungen
- zusätzliche Last durch Stöße
- statische Situationen.

Bei Umgebungstemperatur darf die statische Belastung keine solchen Auswirkungen auf den Betrieb des Produktes haben, die zu Bruch oder Beschädigungen der Gleitflächen führen würden. Um eine gute Gebrauchsdauer zu erhalten, ist es grundlegend, dass die Belastung zu den Betriebsbedingungen passt. Die statische Belastung legt den Oberflächendruck auf das Gelenklager fest. Zur Festlegung dieses spezifischen Drucks kann man die folgende Formel anwenden:

$$p = K \cdot \frac{P}{C}$$

wobei:

- $p$ : Druck,  $N/mm^2$
- $K$ : Wert der spezifischen Belastung,  $N/mm^2$
- $P$ : äquivalente Lagerbelastung, KN
- $C$ : dynamische Belastung, KN

"Статическая нагрузка  $C_0$ " - это максимально примененная нагрузка на сферические шарниры или шарнирные головки при наличии таких факторов:

- небольшие движение подгонки
- дополнительные ударные нагрузки
- ситуации статичности.

При температуре окружающей среды, статическая нагрузка не должна оказывать воздействие на работу изделия так, чтобы вызвать изломы или повреждения на поверхностях скольжения. Основным параметром достижения хорошего срока эксплуатации является расчет адекватной нагрузки с учетом условий эксплуатации. Статическая нагрузка определяет поверхностное давление сферического шарнира. Для определения данного давления можно воспользоваться следующей формулой:

$$p = K \cdot \frac{P}{C}$$

где;

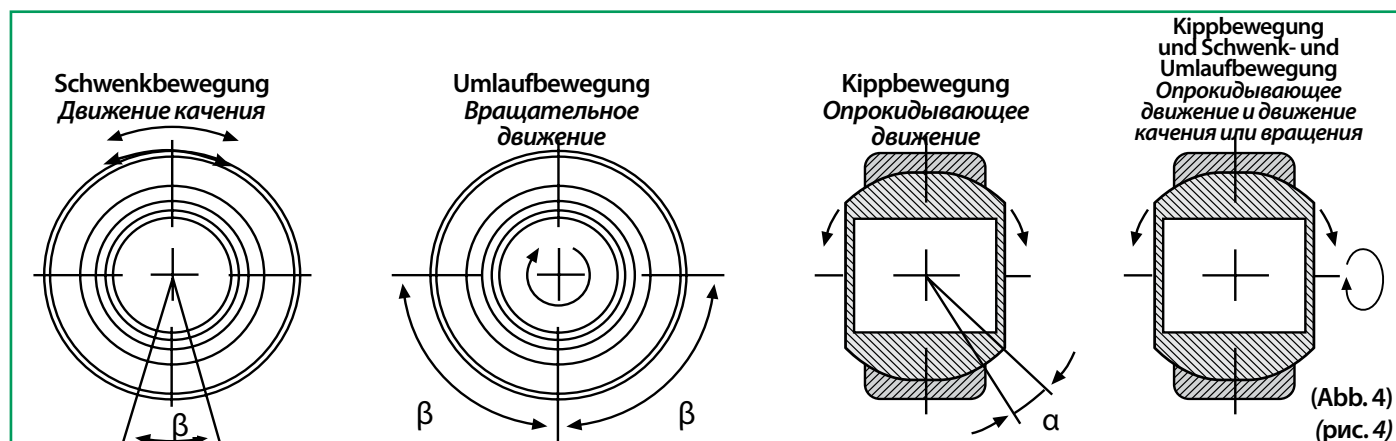
- $p$ : давление  $N/mm^2$
- $K$ : значение удельной нагрузки  $N/mm^2$
- $P$ : эквивалентная нагрузка на подшипник KN
- $C$ : динамическая нагрузка KN

## 17. Bewegungen der Gelenklager

### 17. Перемещение сферических шарниров

Die Gelenklager sind entwickelt worden, um hohe Belastungen mit Schwenk-, Kipp- und Umlauf-Bewegungen aufnehmen zu können. Die Schwenkbewegung übersetzt sich in die Verschiebung eines der beiden Ringe des Gelenklagers im Bezug zum anderen rings um die Achse des Gelenklagers. Das Ausmaß dieser Bewegung wird durch den Schwenkwinkel  $\beta$  ausgedrückt. Die Kippbewegung sieht vor, dass der Innenring sich in Querrichtung im Bezug zum Außenring bewegt. Der Wert  $\alpha$ , d.h. der Kippwinkel drückt die Trennung der Achsen im Bezug zu den Ringen aus. Bei der Umlaufbewegung hat der Winkel  $\beta$  den Wert  $180^\circ$ , weil die Hin- und Herbewegung etwa dem doppelten Wert der Winkel  $\beta$  und  $\alpha$  entspricht. Die Hauptbewegungen sind in der Abb. 4 dargestellt und sie haben je nach dem Typ und der Zahl einen direkten Einfluss auf die Gebrauchsdauer des Gelenklagers.

Сферические шарниры разработаны для восприятия высоких нагрузок с **движениями** качения, опрокидывания и вращения. Качение осуществляется перемещением двух колец шарнира, одно по отношению к другому, вокруг оси шарнира. Размах данного движения определяется углом качения  $\beta$ . Опрокидывающее движение предусматривает тот факт, что внутреннее кольцо движется в поперечном направлении по отношению к внешнему кольцу. Значение  $\alpha$ , то есть угол опрокидывания определяет разделение осей по отношению к кольцам. При вращательном движении, угол  $\beta = 180^\circ$ , потому что движение «туда-обратно» вдвое больше, чем углы  $\beta$  и  $\alpha$ . Основные движения отображаются на рисунке (рис. 4) и в зависимости от типологии и номера, оказывают прямое влияния на срок эксплуатации сферического шарнира.



# 18. Symbole und Toleranzen

## 18. Обозначения и допуски

Symbole <i>Условные обозначения</i>	Beschreibung <i>Описание</i>
$d$	Nennmaß des Bohrungsdurchmessers <i>номинальный диаметр отверстия</i>
$d_{mp}$	Mittlerer Bohrungsdurchmesser <i>средний диаметр отверстия</i>
$V_{dp}$	Schwankung des Bohrungsdurchmessers <i>непостоянство диаметра отверстия</i>
$V_{dmp}$	Mittlere Schwankung des Bohrungsdurchmessers <i>среднее непостоянство диаметра отверстия</i>
$\Delta d_{mp}$	Abweichung des Bohrungsdurchmessers vom Nennmaß ( $\Delta d_{mp} = d_{mp} - d$ ) <i>отклонение диаметра отверстия от номинального значения (<math>\Delta d_{mp} = d_{mp} - d</math>)</i>
$D$	Nennmaß des Außendurchmessers <i>номинальный наружный диаметр</i>
$D_{mp}$	Mittlerer Außendurchmesser <i>средний наружный диаметр</i>
$V_{Dp}$	Schwankung des Außendurchmessers <i>непостоянство наружного диаметра</i>
$V_{Dmp}$	Mittlere Schwankung des Außendurchmessers <i>среднее непостоянство наружного диаметра</i>
$\Delta D_{mp}$	Mittlere Abweichung des Außendurchmessers vom Nennmaß ( $\Delta D_{mp} = D_{mp} - D$ ) <i>среднее отклонение наружного диаметра от номинального значения (<math>\Delta D_{mp} = D_{mp} - D</math>)</i>
$B$	Nennmaß der Breite des Innenrings <i>номинальный размер ширины внутреннего кольца</i>
$C$	Nennmaß der Breite des Außenrings <i>номинальный размер ширины внешнего кольца</i>
$B_s - C_s$	An einer Stelle gemessene Breite des Innen- und des Außenrings <i>единичный размер ширины внешнего и внутреннего колец</i>
$\Delta B_s - \Delta C_s$	Abweichung der an einer Stelle gemessenen Breite des Innenrings ( $\Delta B_s = B_s - B$ ) oder des Außenring ( $\Delta C_s = C_s - C$ ) im Bezug zur Nenngröße <i>отклонение единичного размера ширины внутреннего кольца (<math>\Delta B_s = B_s - B</math>) или внешнего кольца (<math>\Delta C_s = C_s - C</math>) ао отношению к номинальному значению</i>
$\Delta T_s$	Abweichung der Breiten (Schräg-Gelenklager) <i>отклонение ширины (сферические шарниры с угловым контактом)</i>
$h - h_1$	Abweichung zwischen Fläche und Kugelmittelpunkt <i>отклонение между поверхностью и центром шарика</i>

# Toleranzen für Radial-Gelenklager

## Допуски радиальных сферических шарниров

**GE..E/ES - GE..ES 2RS - GEG..E/ES - GEG..ES 2RS - GE..SB - GE..SP - GE..CP  
GEEM..ES 2RS - GE..C - GE..ET 2RS - GEG..C - GEG..ET 2RS - GEZ..ES - GEZ..ES 2RS**

Innenring - Внутреннее кольцо

d (mm)		$\Delta d_{mp}$ $\mu m$		$V_{dp}$ $\mu m$	$V_{dmp}$ $\mu m$	$\Delta B_s$ $\mu m$	
Über Сверх	Bis zu До	max	max	max	max	max	min
-	18	0	- 8	8	6	0	- 120
18	30	0	- 10	10	8	0	- 120
30	50	0	- 12	12	9	0	- 120
50	80	0	- 15	15	11	0	- 150
80	120	0	- 20	20	15	0	- 200
120	180	0	- 25	25	19	0	- 250
180	250	0	- 30	30	23	0	- 300
250	315	0	- 35	35	26	0	- 350
315	400	0	- 40	40	30	0	- 400
400	500	0	- 45	45	34	0	- 450
500	630	0	- 50	50	38	0	- 500
630	800	0	- 75	-	-	0	- 750
800	1.000	0	- 100	-	-	0	- 1.000

Außenring - Внешнее кольцо

D (mm)		$\Delta D_{mp}$ $\mu m$		$V_{Dp}$ $\mu m$	$V_{Dmp}$ $\mu m$	$\Delta C_s$ $\mu m$	
Über Сверх	Bis zu До	max	min	max	max	max	min
-	18	0	- 8	10	6	0	- 240
18	30	0	- 9	12	7	0	- 240
30	50	0	- 11	15	8	0	- 240
50	80	0	- 13	17	10	0	- 300
80	120	0	- 15	20	11	0	- 400
120	150	0	- 18	24	14	0	- 500
150	180	0	- 25	33	19	0	- 500
180	250	0	- 30	40	23	0	- 600
250	315	0	- 35	47	26	0	- 700
315	400	0	- 40	53	30	0	- 800
400	500	0	- 45	60	34	0	- 900
500	630	0	- 50	67	38	0	- 1.000
630	800	0	- 75	100	56	0	- 1.100
800	1.000	0	- 100	135	75	0	- 1.200
1.000	1.250	0	- 125	-	-	0	- 1.300
1.250	1.320	0	- 160	-	-	0	- 1.600

# Toleranzen für Radial-Gelenklager

## Допуски радиальных сферических шарниров

### GEEW..ES - SSR

Innenring - Внутреннее кольцо

d (mm)		$\Delta d_{mp}$ $\mu m$		$V_{dp}$ $\mu m$	$V_{dmp}$ $\mu m$	$\Delta Bs$ $\mu m$		$\Delta Bs$ <sup>1)</sup> $\mu m$		$h - h_1$ <sup>2)</sup> $\mu m$
Über	Bis zu	max	min	max	max	max	min	max	min	
-	3	+ 10	0	10	6	0	- 120	0	- 180	± 1.200
3	6	+ 12	0	12	9	0	- 120	0	- 180	± 1.200
6	10	+ 15	0	15	11	0	- 120	0	- 180	± 1.200
10	18	+ 18	0	18	14	0	- 120	0	- 180	± 1.200
18	30	+ 21	0	21	16	0	- 120	0	- 210	± 1.700
30	50	+ 25	0	25	19	0	- 120	0	- 250	± 2.100
50	80	+ 30	0	30	22	0	- 180	0	- 300	-
80	110	+ 35	0	35	26	0	- 200	0	- 350	-
125	160	+ 40	0	40	30	0	- 250	0	- 400	-
160	200	+ 46	0	46	35	0	- 300	0	- 460	-
250	315	+ 52	0	52	39	0	- 350	0	- 520	-
315	400	+ 57	0	57	43	0	- 400	0	- 570	-

<sup>1)</sup> An Gelenklager **GEEW..ES** und an Hydraulik-Gelenkköpfe **TAPR.CE** anwenden

применять к сферическим шарнирам **GEEW..ES** и шарнирным головкам для гидравлических применений **TAPR.CE**

<sup>2)</sup> An Gelenkköpfe anwenden

применять к шарнирным головкам

Außenring - Внешнее кольцо

D (mm)		$\Delta D_{mp}$ $\mu m$		$V_{Dp}$ $\mu m$	$V_{Dmp}$ $\mu m$	$\Delta D_{mp}$ <sup>3)</sup> $\mu m$		$\Delta Cs$ $\mu m$	
Über Сверх	Bis zu До	max	min	max	max	max	min	max	min
10	18	0	- 11	18	18	0	- 8	0	- 240
18	30	0	- 13	21	21	0	- 9	0	- 240
30	50	0	- 16	25	25	0	- 11	0	- 240
50	80	0	- 19	30	30	0	- 13	0	- 300
80	120	0	- 22	35	35	0	- 15	0	- 400

<sup>3)</sup> An die folgenden Gelenklager anwenden: **GE..SB - GE..SP**

применять к сферическим шарнирам: **GE..SB - GE..SP**

# Toleranzen für Axial-Gelenklager (GX..S - GX..CP - GX..SP)

## Допуски осевых сферических шарниров (GX..S - GX..CP - GX..SP)

### Innenring - Внутреннее кольцо

d (mm)		$\Delta d_{mp}$ $\mu m$		$V_{dp}$ $\mu m$	$V_{dmp}$ $\mu m$	$\Delta Bs$ $\mu m$		$\Delta Hs$ <sup>1)</sup> $\mu m$	$\Delta Hs$ <sup>2)</sup> $\mu m$
Über Сверх	Bis zu До	max	min	max	max	max	min	min	min
-	18	0	-8	8	6	0	-240	-400	-300
18	30	0	-10	10	8	0	-240	-400	-300
30	50	0	-12	12	9	0	-240	-400	-300
50	80	0	-15	15	11	0	-300	-400	-300
80	120	0	-20	20	15	0	-400	-400	-400
120	180	0	-25	25	19	0	-500	-500	-500
180	200	0	-30	30	23	0	-600	-600	-500
200	240	0	-30	-	-	0	-600	-	-600
260	300	0	-35	-	-	0	-700	-	-700
320	360	0	-40	-	-	0	-800	-	-800

<sup>1)</sup> An die Gelenklager der folgenden Reihen anwenden: **GX..S**

*применять к сферическим шарнирам серии: GX..S*

<sup>2)</sup> An die Gelenklager der folgenden Reihen anwenden: **GX..CP - GX..SP**

*применять к сферическим шарнирам серии: GX..CP - GX..SP*

### Außenring - Внешнее кольцо

D (mm)		$\Delta D_{mp}$ $\mu m$		$V_{Dp}$ $\mu m$	$V_{Dmp}$ $\mu m$	$\Delta Cs$ $\mu m$	
Über Сверх	Bis zu До	max	min	max	max	max	min
-	30	0	-9	12	7	0	-240
30	50	0	-11	15	8	0	-240
50	80	0	-13	17	10	0	-300
80	120	0	-15	20	11	0	-400
120	150	0	-18	24	14	0	-500
150	180	0	-25	33	19	0	-500
180	250	0	-30	40	23	0	-600
250	315	0	-35	47	26	0	-700
320	400	0	-40	53	30	0	-800
430	480	0	-45	-	-	0	-800
520	560	0	-50	-	-	0	-800

# Toleranzen für Schräg-Gelenklager (GAC..S - GAC..CP - GAC..SP)

## Допуски сферических шарниров с угловым контактом (GAC..S - GAC..CP - GAC..SP)

### Innenring - Внутреннее кольцо

d (mm)		$\Delta d_{mp}$ $\mu m$		$V_{dp}$ $\mu m$	$V_{dmp}$ $\mu m$	$\Delta Bs$ $\mu m$		$\Delta Bs^{1)}$ $\mu m$		$\Delta Ts$ $\mu m$		$\Delta Ts^{1)}$ $\mu m$	
Über Сверх	Bis zu До	max	min	max	max	max	min	max	min	max	min	max	min
-	30	0	-10	11	8	0	-200	0	$\pm 200$	+250	-250	+200	-200
30	50	0	-12	12	9	0	-240	0	-240	+250	-250	+200	-200
50	80	0	-15	15	11	0	-300	0	-300	+250	-250	+200	-200
80	120	0	-20	20	15	0	-400	0	-400	+250	-250	+200	-200
120	180	0	-25	25	19	0	-500	0	-500	+350	-350	+350	-250
180	200	0	-30	30	23	0	-600	0	-600	+350	-350	+350	-250

<sup>1)</sup> An die Schräg-Gelenklager der folgenden Reihen anwenden: **GAC..CP - GAC..SP**

*применять к сферическим шарнирам с угловым контактом серии: **GAC..CP - GAC..SP***

### Außenring - Внешнее кольцо

D (mm)		$\Delta D_{mp}$ $\mu m$		$V_{Dp}$ $\mu m$	$V_{Dmp}$ $\mu m$		$\Delta Cs$ $\mu m$	$\Delta Cs^{1)}$ $\mu m$
Über Сверх	Bis zu До	max	min	max	max	max	min	min
-	50	0	-14	14	11	0	-200	$\pm 200$
50	80	0	-16	16	12	0	-240	-240
80	120	0	-18	18	14	0	-300	-300
120	150	0	-20	20	15	0	-400	-400
150	180	0	-25	25	19	0	-400	-400
180	250	0	-30	30	23	0	-500	-500
250	315	0	-35	35	26	0	-600	-600

<sup>1)</sup> An die Schräg-Gelenklager der folgenden Reihen anwenden: **GAC..CP - GAC..SP**

*применять к сферическим шарнирам с угловым контактом серии: **GAC..CP - GAC..SP***

# Toleranzen für Gelenkköpfe

## Допуски шарнирных головок

Für die folgenden Reihen: **SI..E/ES - SI..ES 2RS - SI..C - SI..C 2RS - SA..E/ES - SA..ES 2RS - SA..C - SA..C 2RS T.A.C. - TAPR.N - TAPR.U - T.P.N. - TAPR.DO** sind die Werte  $\Delta d_{mp}$  und  $\Delta Bs$  die gleichen wie für die Radial-Gelenklager (siehe Seite 94/95).

Для следующих серий: **SI..E/ES - SI..ES 2RS - SI..C - SI..C 2RS - SA..E/ES - SA..ES 2RS - SA..C - SA..C 2RS T.A.C. - TAPR.N - TAPR.U - T.P.N. - TAPR.DO**, значения  $\Delta d_{mp}$  и  $\Delta Bs$  равны значениям радиальных сферических шарниров. (см. страницу 94/95)

Für die folgenden Reihen: **TSF.. - TSF..C - TSF.R.. - TSM.. - TSM..C - TSM.R.. - TAPR.CE**, sind die Werte  $\Delta d_{mp}$  und  $\Delta Bs$  die gleichen wie für die Axial-Gelenklager GEEW..ES - SSR - GE..SB - GE..SP (siehe Seite 94/95).

Для следующих серий: **TSF.. - TSF..C - TSF.R.. - TSM.. - TSM..C - TSM.R.. - TAPR.CE**, значения  $\Delta d_{mp}$  и  $\Delta Bs$  равны значениям радиальных сферических шарниров GEEW..ES - SSR - GE..SB - GE..SP. (см. страницу 95)

## TABELLEN DER RADIALLUFT - ТАБЛИЦЫ РАДИАЛЬНОГО ЗАЗОРА

### SI..E/ES - SI..ES 2RS - SA..E/ES - SA..ES 2RS - T.A.C. - TAPR.N - TAPR.U - T.P.N. - TAPR.CE

d (mm)		Radialluft - Радиальный зазор μm	
Über Сверх	Bis zu До	Min	Max
-	12	23	68
12	20	30	82
20	35	37	100
35	60	43	120
60	90	55	142
100	125	65	165
160	200	65	192

### SI..C - SI..C 2RS - SA..C - SA..C 2RS

d (mm)		Radialluft - Радиальный зазор μm	
Über Сверх	Bis zu До	Min	Max
-	12	0	32
12	20	0	40
20	35	0	50
35	60	0	60
60	80	0	72

### TSF.. - TSF..C - TSF.R.. - TSM.. - TSM..C - TSM.R..

d (mm)		Radialluft - Радиальный зазор μm	
Über Сверх	Bis zu До	Min	Max
-	30	0	35

## 19. Wartungspflichtige Gelenklager

### 19. Сферические шарниры, требующие технического обслуживания

Mit der Einführung sowohl der **wartungspflichtigen** als auch der wartungsfreien Gelenklager, die schon mehr als ein halbes Jahrhundert zurückliegt, war es möglich dank ihrer Anwendung einen wesentlichen Vorteil zu erhalten, nämlich: die Übertragung der Bewegung und der Last ohne Drehmomente und daher auch ohne radiale Belastungen und Biegespannungen in den strukturellen Elementen. Die Benutzung der Gelenklager ist extrem weitgestreut, weil sie alle Sektoren des Maschinen-, Anlagen- und Kraftfahrzeugbaus betrifft.

Wenn man von Gelenklagern spricht, versteht man darunter in der Regel solche mit Stahl/Stahl-Paarung. Das sind Produkte, die besonders beim Vorliegen schwellender Lasten, Beanspruchungen vom dynamischen Typ und Stößen benutzt werden. Die Gelenklager mit Stahl/Stahl-Paarung werden aus hochwertigem Wälzlagerstahl gefertigt. Beide Lagerringe sind gedreht, gehärtet und auf allen Seiten geschliffen. Anschließend werden die Gleitflächen durch Manganphosphatierung behandelt, ein Verfahren, das nunmehr schon seit längerer Zeit angewendet wird, und dann mit einer Schicht Molybdändisulfid geschützt. Dieses Verfahren garantiert eine sehr gute Verschleißbeständigkeit, vorausgesetzt die Gelenklager werden zu den vorgesehenen Intervallen geschmiert. Die Stahl/Stahl-Gelenklager lassen sich je nach der Lastrichtung in drei Kategorien teilen: **Radial-, Axial- und Schräg-Gelenklager**.

С вводом сферических шарниров, как **требующих техобслуживания**, так и не требующих техобслуживания, который произошел более полувека тому назад, стало возможно, благодаря их применению, получить большое преимущество, такое как: передача движение и нагрузки без моментов, а значит без радиальных нагрузок и изгибающих натяжений в структурных элементах. Применение сферических шарниров настолько разнообразно потому, что охватывает все области по производству станков, оборудования и автомобилей.

В общем, когда речь идет о сферических шарнирах, с парой трения сталь/сталь, особенно используемых при наличии переменных, динамических и ударных нагрузок. Сферические шарниры с парой трения сталь/сталь, изготовлены с использованием подшипниковой стали подшипников качения; оба кольца прошли обтачивание, термическую обработку и выравнивание по всем краям. Поверхности скольжения шарниров были подвержены давно известной особенной обработке (марганцевое фосфатирование), а затем покрыты защитным слоем дивуристого молибдена. Такой метод обработки обеспечивает оптимальную износостойкость, при условии, что шарниры оснащены смазкой согласно предусмотренной периодичности. Сферические шарниры сталь/сталь можно разделить на три категории, в зависимости от направления нагрузки: **радиальные, осевые и с угловым контактом**.

## 20. Radial-Gelenklager (wartungspflichtig)

### 20. Радиальные сферические шарниры (требующие технического обслуживания)

Die **Radial-Gelenklager (wartungspflichtig)** bestehen aus einem Innenring mit zylindrischer Bohrung und kugelförmiger Gleitfläche und aus einem Außenring mit zylindrischer Außenfläche und einer hohlkugelförmigen Gleitfläche.

Für die Maße bis 300 mm werden die Außenringe bei der Härtung axial gesprengt. Diese Dehnung des gesprengten Außenrings gestattet den Einbau des Innenrings.

Die Gelenklager eignen sich besonders zur Aufnahme hoher radialer Kräfte, wie beispielsweise sie in hydraulischen Zylindern vorliegen.

**Радиальные** сферические шарниры (**требующие обслуживания**) имеют внутреннее кольцо с цилиндрическим отверстием, сферическую наружную поверхность скольжения и внутреннюю сферическую полую поверхность скольжения.

В шарнирах размером до 300 мм. внешние кольца разломаны в осевом направлении во время закалки; именно такое расширение внешнего открытого кольца позволяет установить внутреннее кольцо.

Радиальные шарниры идеально переносят высокие радиальные нагрузки, присутствующие в гидравлических цилиндрах.

## 21. Axial-Gelenklager (wartungspflichtig)

### 21. Осевые сферические шарниры (требующие технического обслуживания)

Die **Axial-Gelenklager (wartungspflichtig)** sind besonders geeignet, wenn die Anwendung es verlangt, axiale Belastungen zu tragen. Dennoch sind sie auch in der Lage, bis zu einem bestimmten Grad kombinierte Lasten aufzunehmen.

Die Axial-Gelenklager weisen auf der Welle gleitende Kontaktflächen mit Scheiben für das Gehäuse auf, die schräg zur Achse des Gelenklagers angeordnet sind. Beim Vorliegen von Lasten erleidet die Scheibe eine Spreizung, die zur Erweiterung des Durchmessers derselben führt. Um diese Situation zu vermeiden, indem man die Tragzahl des Gelenklagers verringert, ist es angemessen, ein geschlossenes Gehäuse mit der korrekten Abmessung zu verwenden, das einen Gegendruck ausübt und es gestattet, die Leistungsfähigkeit des Axial-Gelenklagers voll auszunutzen.

**Осевые сферические шарниры (требующие обслуживания)**, если предусмотрено применением, способны воспринимать осевые нагрузки; тем не менее, могут нести и комбинированные нагрузки до определенного уровня.

Сферические осевые шарниры имеют контактную поверхность скольжения в вале с подкладными кольцами, расположенными под углом по отношению к оси шарнира. При нагрузках, подкладное кольцо расширяется и вызывает расширение своего диаметра. Чтобы предупредить данную ситуацию, уменьшая несущую величину шарнира, рекомендуется применение закрытого гнезда служащего контрастом, с правильно рассчитанными размерами, позволяющего использовать мощность сферического шарнира осевого типа.

## 22. Schräg-Gelenklager (wartungspflichtig)

### 22. Сферические шарниры с угловым контактом (требующие технического обслуживания)

Die **Schräg-Gelenklager (wartungspflichtig)** bestehen aus einer schräg angeordneten Wellenscheibe mit kugelförmiger Gleitfläche auf der Außenseite und einer Gehäusescheibe mit hohlkugelförmiger Gleitfläche auf der Innenseite. Die Schräg-Gelenklager zeichnen sich durch die Aufnahme kombinierter Belastungen (in axialer und radialer Richtung) aus. Die Lager können daher gegen ein zweites Lager angestellt werden. Sie weisen die gleichen Abmessungen der Kugelrollenlager der Reihe 320.. auf und können daher als Gleitlager anstelle eines Wälzlagers eingebaut werden, wenn letztere zum Komplikationen beim Betrieb führen sollten. Was ihre Wartung betrifft, verlangen die Standardmodelle ein Fettschmierung. Andere Typen verlangen mittels der vorgesehenen Schmiernuten eine Ölbad schmierung.

Сферические шарниры с угловым контактом (требующие обслуживания) оснащены подкладным кольцом для вала с наружной сферической поверхностью скольжения расположенной нискосок и подкладным кольцом с внутренней сферической полой поверхностью скольжения. Сферические шарниры с угловым контактом могут поглощать комбинированные нагрузки (в радиальном и осевом направлениях), и могут устанавливаться спаренными. Шарниры имеют одинаковые габаритные размеры конических роликовых подшипников серии 320..; поэтому могут использоваться дополнительно, как и подшипники скольжения, если применение подшипников качения создает усложнения в условиях работы. Что касается их технического обслуживания, стандартные модели требуют смазывания консистентной смазкой; иной тип шарниров требует смазывания смазкой на масляной бане через смазочные отверстия.

## 23. Gebrauchsdauer der Gelenklager (wartungspflichtig)

### 23. Срок службы сферических шарниров (требующих технического обслуживания)

Die **Gebrauchsdauer** der **wartungspflichtigen Gelenklager** kann als Anzahl der vollständigen Schwenkbewegungen oder als Anzahl der Betriebsstunden verstanden werden. Normalerweise ist es sehr schwierig, die genaue Berechnung der Gebrauchsdauer vorzunehmen, und zwar wegen des Einflusses unterschiedlicher Elemente, darunter Bewegung, Wartung, Schmierung und die Gebrauchsdauer selbst, wie auch die Einsatzbedingungen, wie Belastungen, Stöße, Verschmutzung der Umgebung, die oft schwierig, wenn nicht gar unmöglich zu berechnen und beurteilen ist. Soweit möglich gilt es, alle oben genannten Elemente zu berücksichtigen, eben weil sie die Gebrauchsdauer des Gelenklagers direkt beeinflussen. Es ist immer gut, sich an die schon gesammelten Anwendungserfahrungen zu halten. Es gibt auf jeden Fall Formeln, mit denen es möglich ist, die wichtigsten Parameter für die Gelenklager, die hier unten angeführt werden, zu berechnen:

Длительность **срока** эксплуатации **сферических шарниров, требующих техобслуживания**, может пониматься как количество полных циклов качения или число рабочих часов. Как правило, достаточно трудно осуществить точный подсчет срока эксплуатации вследствие влияния различных элементов, среди которых можно назвать движение, обслуживание, смазка и срок эксплуатации, помимо условий применения, таких как нагрузки, удары, загрязнения окружающей среды, которые часто трудно, местами, даже невозможно рассчитать и оценить. Следует учитывать, насколько возможно, все перечисленные выше элементы, так как непосредственно оказывают влияние на срок службы сферического шарнира. Рекомендуется всегда ссылаться на предыдущий опыт применения; в любом случае существуют формулы, с помощью которых можно осуществить расчеты, касающиеся важных, приведенных ниже параметров сферических шарниров:

Tabelle 11 (Elemente) - Таблица 11 (Элементы)

Paarung Соединение	Tragzahl Коэффициент нагрузки K N/mm <sup>2</sup>	f <sub>1</sub>		f <sub>2</sub>				f <sub>3</sub>			f <sub>4</sub>	
		Lastrichtung Направление действия нагрузки		Temperatur Температура				Tragzahl Коэффициент нагрузки			Gelenklagertyp Тип сферического шарнира	
		ruhend постоянное	schwellend переменное	t ≤ 150°C	t > 150°C ≤ 180°C	t > 180°C ≤ 200°C	t > 200°C ≤ 250°C	p = 1 - 12,5	p = 12,5 - 50	p = 12,5 - 100	radial радиальный	schräg с угловым контактом
Stahl/Stahl Сталь/сталь	100	1	2	1	0,9	0,7	-	42	-	p <sup>1,48</sup>	1	0,9
Stahl/Bronze Сталь/бронза Stahl/Messing Сталь/латунь	50	1	2	1	0,9	0,8	0,5	4,6	p <sup>0,6</sup>	-	-	-

Symbole		Условные обозначения	
p: spezifische Lagerbelastung	N/mm <sup>2</sup>	p: удельная нагрузка на подшипник	Н/мм <sup>2</sup>
P: äquivalente Lagerbelastung	KN	P: эквивалентная нагрузка на подшипник	кН
C: dynamische Tragzahl	KN	C: коэффициент динамической нагрузки	кН
K: Tragzahlfaktor	N/mm <sup>2</sup>	K: фактор коэффициента нагрузки	Н/мм <sup>2</sup>
v: mittlere Gleitgeschwindigkeit	mm/s	v: средняя скорость проскальзывания	мм/с
d <sub>k</sub> : Kugeldurchmesser	mm	d <sub>k</sub> : диаметр шарика	мм.
β: Schwenkwinkel	°	β: угол качения	°
f: Schwenkfrequenz oder Drehzahl	min <sup>-1</sup>	f: частота качения или к-во оборотов	мин <sup>-1</sup>
f <sub>1</sub> : Lastrichtungselement	Bez. Tab. 11	f <sub>1</sub> : элемент направления нагрузки	см. табл. 11
f <sub>2</sub> : Temperaturelement	Bez. Tab. 11	f <sub>2</sub> : термочувствительный элемент	см. табл. 11
f <sub>3</sub> : Lastelement	Bez. Tab. 11	f <sub>3</sub> : нагруженный элемент	см. табл. 11
f <sub>4</sub> : Lagertyp	Bez. Tab. 11	f <sub>4</sub> : тип подшипника	см. табл. 11
f <sub>5</sub> : Werkstofftyp	Beispiel 3	f <sub>5</sub> : тип материала	пример 3
L: Gebrauchsdauer mit Initialschmierung	Schw.	L: срок службы с предварительно заложенной смазкой	кач.
L <sub>n</sub> : Gebrauchsdauer mit einziger Schmierung	Schw.	L <sub>n</sub> : срок службы с единственной смазкой	кач.
L <sub>hN</sub> : Gebrauchsdauer mit gelegentlicher Schmierung	Stunden	L <sub>hN</sub> : срок службы со случайно заложенной смазкой	часы

### Beispiel 1 - Пример 1

Typ Тип	Schräggelenklager / Сферический радиальный шарнир с угловым контактом	
Schmierung Смазка	Nur Initialschmierung / Только предварительно заложенная	
Werkstoff Gleitpaarung Материал соединения	Stahl/Stahl Сталь/сталь	
Abmessungen Размеры	$6 \text{ mm} \leq d \leq 300 \text{ mm}$	
Temperatur Температура	$-60 \text{ °C} \leq t \leq 200 \text{ °C}$	
Druck Давление	$1 \text{ N/mm}^2 \leq p \leq 100$	
Geschwindigkeit Скорость	$1 \text{ mm/s} \leq v \leq 100 \text{ mm/s}$	
Druck-Geschwindigkeitsverhältnis Соотношение Давление/Скорость	$1 \text{ N/mm}^2 \cdot \text{mm/s} \leq p \cdot v \leq 400 \text{ N/mm}^2 \cdot \text{mm/s}$	
Spezifische Lagerlast Удельная нагрузка подшипника	$p = K \cdot \frac{P}{C}$	Wert in N/mm <sup>2</sup> ausgedrückt Значение указано в N/mm <sup>2</sup>
Mittlere Gleitgeschwindigkeit Средняя скорость проскальзывания	$v = 2,91 \cdot 10^{-4} \cdot f_4 \cdot d_K \cdot \beta \cdot f$	Wert in mm/s ausgedrückt Значение указано в mm/s
Gebrauchsdauer mit Initialschmierung Срок службы с предварительно заложенной смазкой	$L = 1,28 \cdot 10^7 \cdot f_1 \cdot f_2 \cdot \frac{v^{0,5} \cdot \beta^{0,2}}{f_3 \cdot (f_4 \cdot d_K)^{0,64}} \cdot \frac{C}{P}$	Wert in Schwankungen ausgedrückt Значение указано в циклах качания
Gebrauchsdauer mit einziger Schmierung Срок службы с единственной смазкой	$L_h = \frac{L}{f \cdot 60}$	Wert in Stunden ausgedrückt значение указано в часах
Gebrauchsdauer mit gelegentlicher Schmierung Срок службы со случайно заложенной смазкой	$L_{hN} = \frac{L_N}{f \cdot 60}$	Wert in Stunden ausgedrückt значение указано в часах

### Beispiel 2 - Пример 2

Typ Тип	Radial-Gelenklager / Радиальный сферический шарнир	
Schmierung Смазка	Nur Initialschmierung / Только предварительно заложенная	
Werkstoff Gleitpaarung Материал соединения	Stahl/Bronze Сталь/бронза	
Abmessungen Размеры	$5 \text{ mm} \leq d \leq 50 \text{ mm}$	
Temperatur Температура	$-60 \text{ °C} \leq t \leq 250 \text{ °C}$	
Druck Давление	$1 \text{ N/mm}^2 \leq p \leq 50 \text{ N/mm}^2$	
Geschwindigkeit Скорость	$1 \text{ mm/s} \leq v \leq 100 \text{ mm/s}$	
Druck-Geschwindigkeitsverhältnis Соотношение Давление/Скорость	$1 \text{ N/mm}^2 \cdot \text{mm/s} \leq p \cdot v \leq 400 \text{ N/mm}^2 \cdot \text{mm/s}$	
Spezifische Lagerlast Удельная нагрузка подшипника	$p = K \cdot \frac{P}{C}$	Wert in N/mm <sup>2</sup> ausgedrückt Значение указано в N/mm <sup>2</sup>
Mittlere Gleitgeschwindigkeit Средняя скорость проскальзывания	$v = 2,91 \cdot 10^{-4} \cdot d_K \cdot \beta \cdot f$	Wert in mm/s ausgedrückt Значение указано в mm/s
Gebrauchsdauer mit Initialschmierung Срок службы с предварительно заложенной смазкой	$L = 1,4 \cdot 10^8 \cdot \frac{f_1 \cdot f_2 \cdot v^{0,2}}{f_3 \cdot (d_K \cdot \beta)^{0,8}} \cdot \frac{C}{P}$	Wert in Schwankungen ausgedrückt Значение указано в циклах качания
Gebrauchsdauer mit einziger Schmierung Срок службы с единственной смазкой	$L_h = \frac{L}{f \cdot 60}$	Wert in Stunden ausgedrückt значение указано в часах
Gebrauchsdauer mit gelegentlicher Schmierung Срок службы со случайно заложенной смазкой	$L_{hN} = \frac{L_N}{f \cdot 60}$	Wert in Stunden ausgedrückt значение указано в часах

### Beispiel 3 - Пример 2

Typ <i>Тип</i>	Radial-Gelenklager / Радиальный сферический шарнир	
Schmierung <i>Смазка</i>	Nur Initialschmierung / Только предварительно заложенная	
Werkstoff Gleitpaarung <i>Материал соединения</i>	Stahl/Messing Сталь/латунь	
Abmessungen <i>Размеры</i>	5 mm ≤ d ≤ 50 mm	
Temperatur <i>Температура</i>	-60 °C ≤ t ≤ 250 °C	
Druck <i>Давление</i>	1 N/mm <sup>2</sup> ≤ p ≤ 50 N/mm <sup>2</sup>	
Geschwindigkeit <i>Скорость</i>	1 mm/s ≤ v ≤ 100 mm/s	
Druck-Geschwindigkeitsverhältnis <i>Соотношение Давление/Скорость</i>	1 N/mm <sup>2</sup> · mm/s ≤ p · v ≤ 400 N/mm <sup>2</sup> · mm/s	
Spezifische Lagerlast <i>Удельная нагрузка подшипника</i>	$p = K \cdot \frac{P}{C}$	Wert in N/mm <sup>2</sup> ausgedrückt Значение указано в N/mm <sup>2</sup>
Mittlere Gleitgeschwindigkeit <i>Средняя скорость проскальзывания</i>	$v = 2,91 \cdot 10^{-4} \cdot d_k \cdot \beta \cdot f$	Wert in mm/s ausgedrückt Значение указано в mm/s
Gebrauchsdauer mit Initialschmierung <i>Срок службы с предварительно заложенной смазкой</i>	$L = 1,4 \cdot 10^8 \cdot \frac{f_1 \cdot f_2 \cdot v^{0,2}}{f_3 \cdot f_5 \cdot (d_k \cdot \beta)^{0,8}} \cdot \frac{C}{P}$	Wert in Schwankungen ausgedrückt Значение указано в циклах качания
Gebrauchsdauer mit einziger Schmierung <i>Срок службы с единственной смазкой</i>	$L_h = \frac{L}{f \cdot 60}$	Wert in Stunden ausgedrückt значение указано в часах
Gebrauchsdauer mit gelegentlicher Schmierung <i>Срок службы со случайно заложенной смазкой</i>	$L_{hN} = \frac{L_N}{f \cdot 60}$	Wert in Stunden ausgedrückt значение указано в часах

## 24. Wartungsfreie Gelenklager

### 24. Сферические шарниры, не требующие технического обслуживания

Die **wartungsfreien Gelenklager** brauchen keine Schmierung, denn sie haben Gleitschichten, die aus PTFE-Gewebe (Polytetrafluorethylen) bestehen. Dieser Werkstoff stellt die Gleitfläche des Außenrings dar und hat die doppelte Funktion, neben der Aufnahme der Lasten auch als Schmierstoff zu fungieren. Die wartungsfreien Gelenklager werden dank ihrer niedrigen Reibungszahlen und des Vermögens, die dynamische Tragzahl C ganz auszunutzen, besonders häufig verwendet, wenn eine längere Gebrauchsdauer erforderlich ist und der Einsatz von Lagern mit Gleitpaarungen aus Metall (Stahl/Stahl) nicht möglich ist.

Auch diese Gelenklager gliedern sich je nach der Richtung der einwirkenden Lasten in drei Kategorien: **Radial-**, **Axial-**, und **Schräg-Gelenklager**.

Сферические шарниры, **не требующие техобслуживания**, не требуют смазывания, потому как имеют слои скольжения, изготовленные из ткани PTFE (политетрафторэтилен). Данный тип материала создает поверхность скольжения внешнего кольца и имеет двойную функцию; помимо восприятия нагрузок, служит смазкой. Сферические шарниры, не требующие технического обслуживания, благодаря низким коэффициентам трения и способности полностью использовать динамическую нагрузку C, используются тогда, когда предоставляется необходимость продолжительности в работе и невозможно использовать подшипники с парой трения металлического скольжения (сталь/сталь). Данный тип шарниров также разделен на три категории, в зависимости от направления действующих нагрузок, то есть: **радиальные, осевые, и с угловым контактом**.

## 25. Radial-Gelenklager (wartungsfrei)

### 25. Радиальные сферические шарниры (не требующие технического обслуживания)

Die **Radial-Gelenklager (wartungsfrei)** bestehen aus einem gehärteten Innenring aus Wälzlagerstahl mit verchromter Oberfläche und einem Außenring, der sich aus zwei Buchsen zusammensetzt, die durch eine "Vernieten" genannte Methode ineinander gesetzt werden.

In der anschließenden Phase wird die Stahloberfläche des Außenrings einer Präzisionsbearbeitung unterzogen und zwischen ihm und dem Innenring wird die Gleitfläche aus PTFE-Gewebe angebracht.

Bei einigen Gelenklagertypen mit Ausführung 2RS weisen die Außenringe einen Spalt auf, während die Außenringe bei den größeren Abmessungen geteilt sind und mit starken Scheiben verbunden werden.

Die wichtigsten Eigenschaften dieses Typs von Gelenklagern ist es, radiale Belastungen aufzunehmen, die immer aus der gleichen Richtung kommen.

*Радиальные сферические шарниры (не требующие технического обслуживания) имеют внутреннее закаленное кольцо из подшипниковой стали для подшипников качения с хромированной поверхностью, и внешнее кольцо, изготовленное из двух вкладышей, встроенных друг в друга с помощью метода, названного "клепка".*

*На следующем этапе, стальное покрытие внешнего кольца обработано прецизионным способом и между последним и внутренним кольцом расположена ткань PTFE.*

*Для некоторых типов шарниров в исполнении 2RS, внешние кольца имеют разрез, а в более крупных размерах, внешние кольца разделены и спаяны с помощью массивно закрепленных подкладных шайб.*

*Основной характеристикой данной типологии шайб является поглощение односторонних радиальных нагрузок.*

## 26. Axial-Gelenklager (wartungsfrei)

### 26. Осевые сферические шарниры (не требующие технического обслуживания)

Die **Axial-Gelenklager (wartungsfrei)** weisen auf der Welle gleitende Kontaktflächen mit Scheiben für das Gehäuse auf, die schräg zur Achse des Gelenklagers angeordnet sind. Die verchromte Oberfläche ist kugelförmig und im Gleitbereich angeordnet, der eine mit PTFE-Gewebe verkleidete hohlkugelförmige Fläche aufweist. Für Bohrungsabmessungen bis zu 140 mm werden sie aus Wälzlagerstahl angefertigt, gehärtet und mit extrem genau arbeitenden Einrichtungen bearbeitet. Die Axial-Gelenklager eignen sich angesichts ihrer Struktur zur Aufnahme von Lasten, die aus einer Richtung kommen, vor allem aus axialer Richtung. Unter Belastung kommt es zu einer Erweiterung des Durchmessers der Gehäusescheibe. Um diese Situation zu vermeiden, ist es möglich, ein geschlossenes Gehäuse mit der korrekten Abmessung zu verwenden, das einen Gegendruck ausübt und es gestattet, die Leistungsfähigkeit des Axial-Gelenklagers voll auszunutzen. Alle einzelnen Komponenten der Gelenklager werden für die entsprechenden Gegenstücke angefertigt und angepasst, so dass sie nicht austauschbar sind.

*Осевые сферический шарниры (не требующие технического обслуживания), представляют контактные поверхности скольжения в вале с подкладными кольцами, расположенными под углом по отношению к оси шарнира; хромированная поверхность имеет форму колпака и расположенная в зоне скольжения, имеющей форму сферического гнезда, покрытого тканью PTFE. Для размеров отверстия до 140 мм, шарниры производятся из стали для подшипников качения, закаленные, с отделкой, осуществленной прецизионными инструментами. Сферические осевые шарниры по своей конструкции, предназначены для поглощения односторонних нагрузок, главным образом в осевом направлении. Под нагрузкой осуществляется расширение диаметра подкладного кольца; для решения данной задачи, можно использовать закрытое гнездо с правильно рассчитанными размерами, служащее контрастом и позволяет использовать все качества осевого сферического шарнира. Все отдельные компоненты шарниров изготовлены и приспособлены к соответствующим ответным частям, поэтому они не могут взаимозаменяться.*

## 27. Schräg-Gelenklager (wartungsfrei)

### 27. Сферические шарниры с угловым контактом (не требующие технического обслуживания)

Die **Schräg-Gelenklager (wartungsfrei)** bestehen aus Wellen- und Gehäusescheiben aus Wälzlagerstahl, die gehärtet und mit hoher Präzision gefertigt werden. Die hohlkugelförmige Gleitfläche, die schräg zur Gehäusescheibe angeordnet ist, ist mit PTFE-Gewebe verkleidet, während die Gleitfläche der Wellenscheibe verchromt ist. Alle einzelnen Komponenten sind für die entsprechenden Gegenstücke angefertigt und angepasst worden, so dass sie nicht ausgetauscht werden können. Die Schräg-Gelenklager weisen die gleichen Gleitpaarungen der Radial-Gelenklager auf und ihre Anschlussmaße sind die gleichen der Kegelrollenlager der Reihe 320... Da sie sich zur Aufnahme kombinierter Belastungen eignen, sind sie bei satzweisem Einbau in der Lage, in allen Richtungen hohe Belastungen aufzunehmen.

*Сферические шарниры с угловым контактом (не требующие технического обслуживания), имеют подкладные кольца и стальной вал из стали для подшипников качения, закаленные и прецизионно обработанные; внутренняя сферическая полая поверхность скольжения, расположенная наискосок в подкладном кольце, покрыта тканью PTFE, а поверхность скольжения кольца для вала - хромированная. Все отдельные компоненты изготовлены и приспособлены к соответствующим ответным частям, поэтому они не могут взаимозаменяться. Сферические шарниры с угловым контактом имеют такую же пару трения скольжения, как и радиальные сферические шарниры, а их монтажные размеры имеют значения, равные коническим роликовым подшипникам серии 320... Предназначены для поглощения комбинированных нагрузок, если установлены парами, способны выдерживать высокие нагрузки во всех направлениях.*

## 28. Gelenklager "High Speed" GE..BBH und GE..BBL mit eingebautem zweireihigem selbstausrichtendem Kugellager

### 28. Сферический шарнир "высокоскоростной" GE..BBH и GE..BBL со встроенным двойным рядом шариков автоматического выравнивания

Die **Gelenklager Reihe GE..BBH** haben ein mit Fett für hohe Drehzahlen selbstschmierendes zweireihiges Kugellager eingebaut.

Die **Gelenklager Reihe GE..BBL** sind im Vergleich zu der Reihe GE..BBH für leichtere Belastungen geeignet.

Die beiden eingebauten Kugelreihen sind innenringgeführt. Anfertigung gemäß der Norm DIN ISO 12240-4, Maßreihe K.

*Сферические шарниры GE..BBH оборудованы встроенным подшипником с двойным рядом шариков, самосмазывающимся смазкой для высоких скоростей.*

*Сферические шарниры GE..BBL способны переносить более легкие нагрузки по отношению к серии GE..BBH.*

*Два ряда встроенных шариков расположены по центру на внутреннем кольце.*

*Их исполнение изготовлено согласно стандартам DIN ISO 12240-4, серия K.*

## 29. Gelenklager "High Speed" GE..RB mit eingebautem einreihigem selbsteinstellendem Kugellager

### 29. Сферический шарнир "высокоскоростной" GE..RB со встроенным рядом роликов автоматического выравнивания

Die **Gelenklager Reihe GE..RB** haben ein mit Fett für hohe Drehzahlen selbstschmierendes einreihiges Rollenlager eingebaut.

Wie bei den vorstehenden Reihen ist die eingebaute Rollenreihe innenringgeführt.

Anfertigung gemäß der Norm DIN ISO 12240-4, Maßreihe K.

*Сферические шарниры GE..RB оборудованы встроенным подшипником с одним рядом роликов, самосмазывающимся смазкой для высоких скоростей.*

*Так же, как и для предыдущих серий, встроенный ряд роликов расположен по центру внутреннего кольца.*

*Их исполнение изготовлено согласно стандартам DIN ISO 12240-4, серия K.*

## 30. Gebrauchsdauer der Gelenklager (wartungsfrei)

### 30. Срок службы сферических шарниров (не требующих технического обслуживания)

Die **Gebrauchsdauer** der **wartungspflichtigen Gelenklager** kann wie die der wartungspflichtigen Gelenklager als Anzahl der vollständigen Schwenkbewegungen oder als Anzahl der Betriebsstunden verstanden werden. Auch in diesem Fall ist es immer gut, sich an die schon gesammelten Anwendungserfahrungen zu halten. Es gibt auf jeden Fall Formeln, mit denen es möglich ist, die wichtigsten Parameter für die Gelenklager, die hier unten angeführt werden, zu berechnen:

**Длительность** срока эксплуатации **сферических шарниров не требующих технического обслуживания**, так же, как и в шарнирах, требующих технического обслуживания, может пониматься как количество полных циклов качения или число рабочих часов. В этом случае также рекомендуется всегда ссылаться на предыдущий опыт применения; в любом случае существуют формулы, с помощью которых можно осуществить расчеты, касающиеся важных, приведенных ниже параметров сферических шарниров:

Tabelle 12 (Elemente) - Таблица 12 (Элементы)

Gleitwerkstoff Материал скольжения	Tragzahl Коэффициент нагрузки K N/mm <sup>2</sup>	f <sub>5</sub>		f <sub>2</sub>		f <sub>4</sub>		
		Lastrichtung Направление действия нагрузки		Temperatur Температура		Gelenklagertyp Тип сферического шарнира		
		schwellend переменная	schwingend пульсирующая			radial радиальный	schräg с угловым контактом	axial осевой
PTFE Gewebe Ткань тефлоновая PTFE	150	1	1,4	-50 - 70 °C 1	> 70...150 °C 1,35-0,005 • t	1	0,9	0,7
PTFE Verbundwerkstoff Смесь PTFE	100	1	1,4	-50 - 95 °C 1	> 95...150 °C 2,21-0,0127 • t	-	-	-
PTFE Folie Лист PTFE	100	1	1,4	-50 - 100 °C 1	> 100...200 °C 1,5-0,005 • t	-	-	-

Symbole		Условные обозначения	
p: spezifische Lagerbelastung	N/mm <sup>2</sup>	p: удельная нагрузка на подшипник	N/mm <sup>2</sup>
P: äquivalente Lagerbelastung	KN	P: эквивалентная нагрузка на подшипник	KN
C: dynamische Tragzahl	KN	C: коэффициент динамической нагрузки	KN
K: Tragzahlfaktor	N/mm <sup>2</sup>	K: фактор коэффициента нагрузки	N/mm <sup>2</sup>
v: mittlere Gleitgeschwindigkeit	mm/s	v: средняя скорость проскальзывания	мм/с
d <sub>K</sub> : Kugeldurchmesser	mm	d <sub>K</sub> : диаметр шарика	мм
β: Schwenkwinkel	°	β: угол качения	°
f: Schwenkfrequenz oder Drehzahl	min <sup>-1</sup>	f: частота качения или к-во оборотов	мин <sup>-1</sup>
f <sub>2</sub> : Temperaturelement	Bez. Tab. 12	f <sub>2</sub> : термочувствительный элемент	см. табл. 12
f <sub>4</sub> : Lagertyp	Bez. Tab. 12	f <sub>4</sub> : тип подшипника	см. табл. 12
f <sub>5</sub> : Lastelement	Bez. Tab. 12	f <sub>5</sub> : нагруженный элемент	см. табл. 12
f <sub>6</sub> : Schwenkwinkelfaktor	Beispiel 1	f <sub>6</sub> : угловой коэффициент биения	пример 1
f <sub>v</sub> : Gleitgeschwindigkeitsfaktor	Beispiel 1/2/3	f <sub>v</sub> : коэффициент скорости проскальзывания	пример 1/2/3
S: Gleitabstand	mm	S: путь трения	мм
L: Abstand mit konstanter Last	Schw.	L: расстояние с постоянной нагрузкой	кач.
L <sub>n</sub> : Gebrauchsdauer mit konstanter Last	Stunden	L <sub>n</sub> : длительность с постоянной нагрузкой	часы
L <sub>hN</sub> : Gebrauchsdauer mit variabler Last	Stunden	L <sub>hN</sub> : длительность с переменной нагрузкой	часы

### Beispiel 1 - Пример 1

Typ <i>Tun</i> - Abmessungen <i>Размеры</i>	Radial-Gelenklager / Радиальный сферический шарнир	17 mm ≤ d ≤ 300 mm
Typ <i>Tun</i> - Abmessungen <i>Размеры</i>	Schräggelenklager / Сферический шарнир с угловым контактом	25 mm ≤ d ≤ 300 mm
Typ <i>Tun</i> - Abmessungen <i>Размеры</i>	Axial-Gelenklager / Осевой сферический шарнир	10 mm ≤ d ≤ 360 mm
Schmierung <i>Смазка</i>	Nur Initialschmierung / Только предварительно заложенная	
Werkstoff Gleitpaarung <i>Материал соединения</i>	Stahl/Messing - Сталь/латунь	
Temperatur <i>Температура</i>	-60 °C ≤ t ≤ 150 °C	
Druck <i>Давление</i>	5 N/mm <sup>2</sup> ≤ p ≤ 150 N/mm <sup>2</sup>	
Geschwindigkeit <i>Скорость</i>	1 mm/s ≤ v ≤ 319 mm/s	
Gleitwerkstoff <i>Материал скольжения</i>	PTFE Gewebe / Ткань тефлоновая PTFE	
Mit konstanter Last / С постоянной нагрузкой		
Spezifische Lagerbelastung <i>Удельная нагрузка на подшипник</i>	$p = K \cdot \frac{P}{C}$	Wert in N/mm <sup>2</sup> ausgedrückt Значение указано в N/mm <sup>2</sup>
Gleitgeschwindigkeit <i>Скорость проскальзывания</i>	$v = 2,91 \cdot 10^{-4} \cdot f_4 \cdot d_k \cdot \beta \cdot f$	Wert in mm/s ausgedrückt Значение указано в mm/s
Gleitgeschwindigkeitsfaktor <i>Коэффициент скорости проскальзывания</i>	$f_v = \frac{2,1048}{2,255^x}$	
Schwenkwinkelfaktor <i>Коэффициент угла качения</i>	$f_6 = 0,7579 \cdot 1,0093^\beta$	
Abstand mit konstanter Last <i>Расстояние с постоянной нагрузкой</i>	$L = \frac{f_2 \cdot f_v}{f_6} \cdot \frac{S \cdot f}{v} \cdot 14$	Wert in Schwankungen ausgedrückt значение указано в циклах качения
Gebrauchsdauer <i>Продолжительность</i>	$L_h = \frac{L}{f \cdot 60}$	Wert in Stunden ausgedrückt значение указано в часах
Gebrauchsdauer mit variabler Last <i>Длительность с переменной нагрузкой</i>	$L_{hw} = \frac{L_w}{f \cdot 60}$	Wert in Stunden ausgedrückt значение указано в часах

### Beispiel 2 - Пример 2

Typ <i>Tun</i>	Radial-Gelenklager / Радиальный сферический шарнир	
Abmessungen <i>Размеры</i>	6 mm ≤ d ≤ 30 mm	
Temperatur <i>Температура</i>	-60 °C ≤ t ≤ 150 °C	
Druck <i>Давление</i>	5 N/mm <sup>2</sup> ≤ p ≤ 100 N/mm <sup>2</sup>	
Geschwindigkeit <i>Скорость</i>	1 mm/s ≤ v ≤ 398 mm/s	
Gleitwerkstoff <i>Материал скольжения</i>	PTFE Verbundwerkstoff / Смесь PTFE	
Mit konstanter Last / С постоянной нагрузкой		
Spezifische Lagerbelastung <i>Удельная нагрузка на подшипник</i>	$p = K \cdot \frac{P}{C}$	Wert in N/mm <sup>2</sup> ausgedrückt Значение указано в N/mm <sup>2</sup>
Gleitgeschwindigkeit <i>Скорость проскальзывания</i>	$v = 2,91 \cdot 10^{-4} \cdot d_k \cdot \beta \cdot f$	Wert in mm/s ausgedrückt Значение указано в mm/s
Gleitgeschwindigkeitsfaktor <i>Коэффициент скорости проскальзывания</i>	$f_v = \frac{2,1048}{2,255^x}$	
Abstand mit konstanter Last <i>Расстояние с постоянной нагрузкой</i>	$L = f_2 \cdot f_v \cdot \frac{S \cdot f}{v} \cdot 14$	Wert in Schwankungen ausgedrückt значение указано в циклах качения
Gebrauchsdauer <i>Продолжительность</i>	$L_h = \frac{L}{f \cdot 60}$	Wert in Stunden ausgedrückt значение указано в часах
Gebrauchsdauer mit variabler Last <i>Длительность с переменной нагрузкой</i>	$L_{hw} = \frac{L_w}{f \cdot 60}$	Wert in Stunden ausgedrückt значение указано в часах

### Beispiel 3 - Пример 3

Typ <i>Тип</i>	Radial-Gelenklager / Радиальный сферический шарнир	
Abmessungen <i>Размеры</i>	$5 \text{ mm} \leq d \leq 30 \text{ mm}$	
Temperatur <i>Температура</i>	$-50 \text{ °C} \leq t \leq 150 \text{ °C}$	
Druck <i>Давление</i>	$2 \text{ N/mm}^2 \leq p \leq 100 \text{ N/mm}^2$	
Geschwindigkeit <i>Скорость</i>	$1 \text{ mm/s} \leq v \leq 398 \text{ mm/s}$	
Gleitwerkstoff <i>Материал скольжения</i>	PTFE Verbundwerkstoff / Смесь PTFE	
Mit konstanter Last / С постоянной нагрузкой		
Spezifische Lagerbelastung <i>Удельная нагрузка на подшипник</i>	$p = K \cdot \frac{P}{C}$	Wert in N/mm <sup>2</sup> ausgedrückt <i>Значение указано в N/mm<sup>2</sup></i>
Gleitgeschwindigkeit <i>Скорость проскальзывания</i>	$v = 2,91 \cdot 10^{-4} \cdot f_4 \cdot \beta \cdot f$	Wert in mm/s ausgedrückt <i>Значение указано в mm/s</i>
Gleitgeschwindigkeitsfaktor <i>Коэффициент скорости проскальзывания</i>	$f_v = \frac{2,1048}{2,255^x}$	
Abstand mit konstanter Last <i>Расстояние с постоянной нагрузкой</i>	$L = f_2 \cdot f_v \cdot \frac{S \cdot f}{v} \cdot 14$	Wert in Schwankungen ausgedrückt <i>значение указано в циклах качания</i>
Gebrauchsdauer <i>Продолжительность</i>	$L_h = \frac{L}{f \cdot 60}$	Wert in Stunden ausgedrückt <i>значение указано в часах</i>
Gebrauchsdauer mit variabler Last <i>Длительность с переменной нагрузкой</i>	$L_{hw} = \frac{L_w}{f \cdot 60}$	Wert in Stunden ausgedrückt <i>значение указано в часах</i>

## 31. Gelenkköpfe

### 31. Шарнирные головки

Die **Gelenkköpfe** bestehen aus einem Gehäuse mit dem Gewindenschaft. In dem kopfförmigen Teil ist auf permanente Weise ein Gelenklager eingebaut. Dank der Gewinde und der Schweißflächen können die Gelenkköpfe als ausgezeichnete Trag- und Verbindungselemente betrachtet werden, da sie sich perfekt an verschiedene Anwendungstypen integrieren lassen.

Vom Typ des Gewindekopfs kann man ableiten, welches Gelenklager eingefügt worden ist, beispielsweise:

SI 30 C (Typ des Gelenkkopfs)

GE 30 C (Typ des Gelenklagers)

Sofern in der Bezeichnung kein Bezug auf den Typ des Gelenklagers erscheint, ist das so zu verstehen, dass Gelenkkopf und Gelenklager zu einer integrierten Struktur gehören.

**Шарнирные головки** состоят из тела, также названного корпусом, имеющего форму головки в которое прочно вставлен, в специально предназначенное гнездо сферический шарнир. Шарнирные головки, благодаря резьбе и паяной поверхности, могут считаться оптимальными опорными и соединительными элементами, идеально подходящими для использования в различных применениях.

От типа шарнирной головки можно определить тип сферического шарнира, который устанавливался, например:

SI 30 C (тип шарнирной головки)

GE 30 C (тип сферического шарнира)

Если в обозначении нет ссылки на тип шарнира, следует считать, что шарнирная головка и сферический шарнир являются частью одной встроенной конструкции.

## 32. Gelenkköpfe SI - SA

### 32. Шарнирные головки SI - SA

Die **Gelenkköpfe** der Reihe **SI - SA** bestehen aus warmverformtem und vergütetem Stahl C 45. Die Oberflächen sind dank einer galvanisierten Zinkbeschichtung gegen Korrosion geschützt.

Sie sind mit Innen- und Außengewinde, Rechts- und Linksgewinde lieferbar und mit einem Schmiernippel oder einem Schmierloch versehen.

**Шарнирные головки** серии **SI - SA**, изготовлены из ковальной и шихтованной стали C 45; поверхности защищены от воздействия внешних разрушающих факторов благодаря гальваническому покрытию цинкованием.

Изделия предлагаются с внутренней и внешней резьбой, справа и слева и наделены масляной или отверстием для смазки.

## 33. Gelenkköpfe TSF - TSM

### 33. Шарнирные головки TSF - TSM

Die **Gelenkköpfe** der Reihe **TSF - TSM** sind mit Rechts- und Linksgewinde lieferbar, mit Gleitpaarung aus Stahl/Bronze und Stahl/PTFE. Sie werden hauptsächlich für folgende Einsätze verwendet: Druckluftzylinder, Getriebe mit Pleuelstange, Druck- und Etikettiermaschinen, Verpackungsmaschinen, Abfüllmaschinen und mechanische Antriebe. Sie können auch aus nichtrostendem Stahl (Gehäuse aus AISI 304 und Innenring aus AISI 440 C) geliefert werden, was besonders geeignet für die Nahrungsmittel-, Chemie- und Pharmaindustrie bei Vorhandensein von oxidierenden oder korrosiv wirkenden Flüssigkeiten (Wasser, Säuren etc.) geeignet ist.

**Шарнирные головки** серии **TSF - TSM**, изготавливаются с правой и с левой резьбой, с парой трения сталь/бронза и сталь/PTFE; главным образом данные изделия находят применение в: пневматических цилиндрах, кривошипно-шатунных механизмах, станках для печати и этикетировочных машинах, упаковочных машинах, наполнительном оборудовании и устройствах механического управления. Могут поставляться из нержавеющей стали (корпус AISI 304 и внутреннее кольцо AISI 440 C), особенно предназначены для применения в пищевой, химической/фармацевтической промышленности, при наличии окисляющих или коррозионных жидкостей (вода, кислоты и т.п.).

## 34. Gelenkköpfe "Heavy Duty" TSM..BB und TSF..BB mit eingebautem zweireihigem selbsteinstellendem Kugellager für hohe Drehzahlen

### 34. Шарнирные головки "сверхпрочные - heavy duty" TSM..BB и TSF..BB с подшипником со встроенным двойным рядом шариков автоматического выравнивания для высоких скоростей

Die **Gelenkköpfe** der Reihe **TSM..BB** und **TSF..BB** haben im Gehäuse ein mit Fett für hohe Drehzahlen selbstschmierendes und selbsteinstellendes zweireihiges Kugellager eingebaut. Bei den Reihen **TSM..BB-O** und **TSF..BB-O** sind die Kugeln nicht innenringgeführt, sondern gehäusegeführt.

Die Reihen **TSM..BB-E** und **TSF..BB-E** unterscheiden sich durch das Vorhandensein eines Anschlags am Gewindeanfang.

Die Reihen **TSM..BB**, **TSF..BB**, **TSM..BB-O**, **TSF..BB-O**, **TSM..BB-E** und **TSF..BB-E** sind mit Innen- und Außen-, Rechts- und Linksgewinde, metrisch oder in Zollabmessungen erhältlich.

Корпус **шарнирных головок** серии **TSM..BB** и **TSF..BB** оснащен встроенным подшипником с двойным рядом шариков автоматического выравнивания, самосмазывающимся смазкой для высоких скоростей. В сериях **TSM..BB-O** и **TSF..BB-O** шарики установлены на корпусе, а не на внутреннем кольце.

Серии **TSM..BB-E** и **TSF..BB-E** отличаются наличием кромки вначале резьбы.

Серии **TSM..BB**, **TSF..BB**, **TSM..BB-O**, **TSF..BB-O**, **TSM..BB-E** и **TSF..BB-E** производятся с внутренней и внешней резьбой, правой или левой, метрической или дюймовой.

## 35. Gelenkköpfe "Heavy Duty" TSM..RB und TSF..RB mit eingebautem einreihigem selbsteinstellendem Rollenlager

### 35. Шарнирные головки "сверхпрочные - heavy duty" TSM..RB и TSF..RB с подшипником со встроенным рядом роликов автоматического выравнивания

Die **Gelenkköpfe** der Reihe **TSM..RB** und **TSF..RB** haben im Gehäuse ein mit Fett für hohe Drehzahlen selbstschmierendes einreihiges Rollenlager eingebaut.

Die Reihen TSM..RB und TSF..RB sind mit Innen- und Außen-, Rechts- und Linksgewinde, metrisch oder in Zollabmessungen erhältlich.

Anfertigung gemäß der Norm DIN ISO 12240-4, Maßreihe K.

Корпус **шарнирных головок** серии **TSM..RB** и **TSF..RB** оснащен встроенным подшипником с рядом роликов, самосмазывающимся смазкой для высоких скоростей.

Серии TSM..RB и TSF..RB производятся с внутренней и внешней резьбой, правой или левой, метрической или дюймовой.

Их исполнение изготовлено согласно стандартам DIN ISO 12240-4, серия K.

## 36. Hydraulik-Gelenkköpfe TAPR.N - TAPR.U - TAPR.DO - TAPR.CE

### 36. Шарнирные головки для гидравлического применения TAPR.N - TAPR.U - TAPR.DO - TAPR.CE

Anfertigung gemäß der Norm DIN ISO 12240-4, Maßreihe K.

Die **Hydraulik-Gelenkköpfe** bestehen aus einer Gewindestange mit Längsschnitt und zwei Innensechskantschrauben zur Befestigung auf dem Stangengewinde.

Mit zwei Sicherungsringen werden die Gelenklager mit Stahl/Stahl-Paarung axial an ihrer Einbaubohrung befestigt.

Die Hydraulik-Gelenkköpfe bestehen bis zu einem Nenndurchmesser von 50 mm aus geschmiedetem Stahl C45. Bei größeren Durchmessern wird Sphäroguss verwendet. Die behandelten Oberflächen sind korrosionsbeständig.

Их исполнение изготовлено согласно стандартам DIN ISO 12240-4, серия K.

**Шарнирные головки для гидравлического применения**, оснащены резьбовым стержнем с продольным срезом и двумя винтами с шестигранной головкой, обеспечивающими блокировку стержня на резьбе.

С помощью двух защитных колец, шарниры, с парой трения сталь/сталь, зафиксированы в осевом направлении в монтажном отверстии.

Шарнирные головки для гидравлического применения изготовлены из ковanej стали C45, достигая номинального диаметра 50 мм., сверх данного диаметра используется сфероидальный чугун; поверхности покрыты коррозионностойким покрытием.

## 37. Hydraulik-Gelenkköpfe mit Anschweißende T.A.C. - T.P.N.

### 37. Шарнирные головки для гидравлического применения с поддающимся сварке корпусом T.A.C. - T.P.N.

Es gibt zwei Typen von **Hydraulik-Gelenkköpfen mit Anschweißende**, die beide mit Stahl/Stahl-Paarung erhältlich sind. Der erste Typ (T.A.C.), der aus geschmiedetem Stahl besteht, sieht an den runden Anschweißenden eine Abfasung von 45° vor, die das Anschweißen des Kolbenschafts vereinfacht. Sie lassen sich durch einen Spannstift zentrieren, der sich in der Mitte der Auflagefläche befindet. Das Gelenklager wird durch einen Bund axial in der Einbaubohrung fixiert.

Der zweite Typ (T.P.N.), der bis zu einem Bohrungsdurchmesser von 50 mm aus geschmiedetem Stahl hergestellt wird, und außerdem aus gewalztem Stahl angefertigt wird, weist rechteckige Anschweißflächen auf. Dies vereinfacht das Anschweißen auf den Hydraulikzylinderböden. Die Gelenklager werden mit zwei Sicherungsringen axial in der Einbaubohrung fixiert.

Существует два типа **шарнирных головок для гидравлического применения с поддающимся сварке корпусом**, оба предоставляются с парой трения сталь/сталь. Первый тип (T.A.C.), созданный из ковanej стали, предусматривает кольцевые края, сварочную фаску на 45°, позволяющую легко приварить ее к штоку поршня; центруются с помощью штифта, установленного в центре опорной поверхности. Сферический шарнир зафиксирован в осевом направлении в монтажном отверстии благодаря отбортовке. Второй тип (T.P.N.), созданный из ковanej стали до диаметра отверстия 50 мм., сверх данного диаметра используется листовая сталь, наделен свариваемыми прямоугольными краями, что значительно упрощает сборку на днище цилиндров; с помощью двух колец безопасности, шарниры зафиксированы в осевом направлении в монтажном отверстии.

## 38. Wartung und Schmierung

### 38. Техническое обслуживание и смазка

Bei der Benutzung von Gelenkköpfen, in denen ein wartungspflichtiges Gelenklager eingebaut ist, sind auf dem Gelenkköpfen Nachschmiereinrichtungen vorgesehen. Wo die Wartung und Schmierung der Produkte vorgesehen ist, sollte diese immer ausgeführt werden, weil es ausschlaggebende Elemente für die Gebrauchsdauer des Produkts sind. In der folgenden Übersicht (Tabelle 13) stehen einige Eigenschaften der Gelenklager und der Gelenkköpfe:

В случае использования шарнирных головок с установленным сферическим шарниром, требующим обслуживания, на корпусах шарнирных головок, будут расположены смазочные устройства. Рекомендуется, где предусмотрено, всегда выполнять техническое обслуживание и смазку изделий, так как данные элементы являются основными действиями для обеспечения срока эксплуатации изделия. В приведенной ниже схеме (таблица 13), указаны некоторые характеристики, касающиеся сферических шарниров и шарнирных головок:

Tabelle 13 - Таблица 13

Typ Тип	Wartung	Техническое обслуживание
SI - SA..ES	von Durchmesser 6 bis Durchmesser 12 (nicht vorhanden) von Durchmesser 15 bis 20 (mit Ölzuführer) von Durchmesser 25 (mit Schmiernippel)	от диаметра размером 6 до диаметра 12 (не существует) от диаметра размером 15 до 20 (с капельной масленкой) от диаметра размером 25 (со смазочным устройством)
SI - SA..C	selbstschmierend	самосмазывающиеся
TSF - TSM	Schmiernippel und Ölzuführer im Gehäuse	масленка и смазочное устройство в корпусе
TSF - TSM..C - TSF.R - TSM.R	wartungsfrei	не требуют техобслуживания
Hydraulik - Гидравлический	Schmiernippel	смазочное устройство

## 39. Dynamische Tragzahl C der Gelenkköpfe

### 39. Динамическая нагрузка C шарнирных головок

Die Werte der **dynamischen Lastzahl C**, die in den Maßtabellen stehen, beziehen sich auf das Gelenklager, das im Gelenkkopf angebracht ist, und können als Angabe für die Berechnung der Gebrauchsdauer der Gelenkköpfe selbst benutzt werden.

Auf den Gelenkkopf können neben der radialen Belastung, die in der Zug- und der Druckrichtung wirkt, auch andere Kräfte einwirken, sowohl in axialer als auch radialer Richtung. Aus diesem Grund ist bei der Berechnung der Gebrauchsdauer auch die äquivalente Lagerbelastung zu berücksichtigen.

Коэффициенты **динамической нагрузки C**, приведенные в размерных таблицах, относятся к сферическому шарниру, установленному на корпусе головки, и могут служить в качестве указаний для расчета срока действия корпуса.

На шарнирной головке, помимо радиальной нагрузки, оказывающей действие в направлении натяжения и давления, могут иметься сильные нагрузки, действующие как в радиальном, так и в осевом направлении; поэтому следует учитывать в расчете равноценную нагрузку подшипника.

## 40. Statische Tragzahl C<sub>0</sub> der Gelenkköpfe

### 40. Статическая нагрузка C<sub>0</sub> шарнирных головок

Die Werte der **statischen Tragzahl C<sub>0</sub>**, die in den Maßtabellen stehen, geben die Belastbarkeit des kopfförmigen Teils des Gelenkkopfes an (Gehäusesitz des Gelenklagers).

Коэффициенты **статической нагрузки C<sub>0</sub>**, приведенные в размерных таблицах, указывают грузоподъемность корпуса (посадочное место сферического шарнира).

# 41. Zulässige Belastung auf dem Gelenkkopf

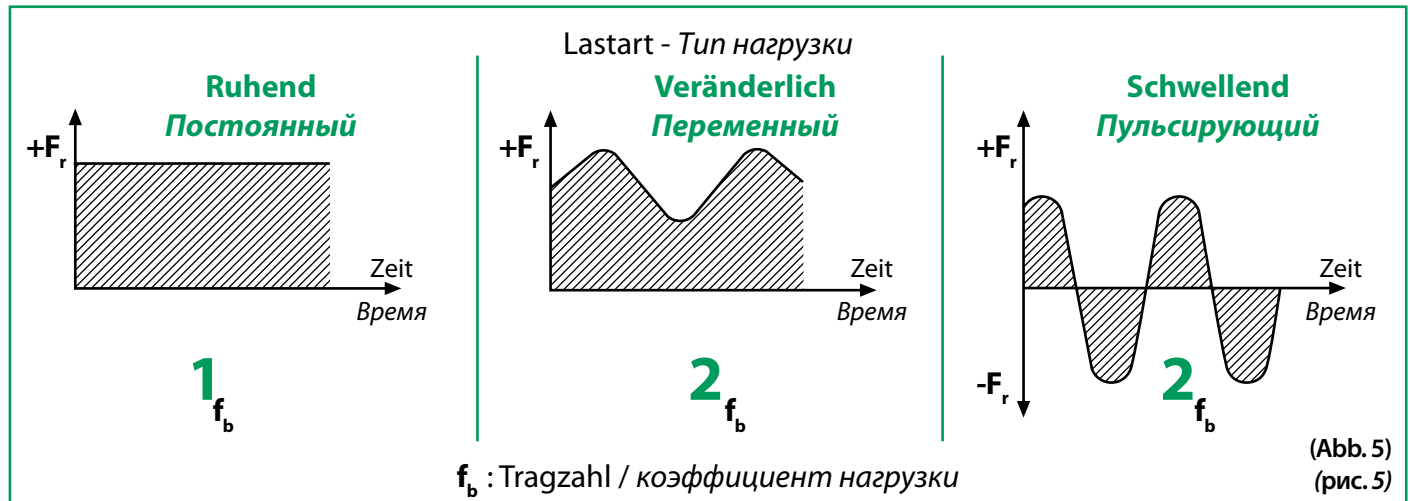
## 41. Допустимая нагрузка на шарнирную головку

Es gibt verschiedene Arten der Belastung (Abb. 5), die auf den Gelenkkopf einwirken können, darunter:

- ruhende Belastungen (die Belastung wirkt immer in einer einzigen Richtung, so dass das Lager immer im gleichen Sektor belastet wird)
- schwellende und veränderliche Belastungen (üben bei gleicher Nennbelastung eine höhere Belastung als die statischen aus. Die gegenüberliegenden Belastungsbereiche werden abwechselnd be- und entlastet.)

Существуют разные виды нагрузок (рис. 5), действующих на шарнирную головку, среди которых можно выделить:

- постоянные нагрузки (нагрузка действует в одном направлении, подвергая подшипник напряжению в одном и том же секторе)
- пульсирующие и переменные нагрузки (вызывают более сильное напряжение по отношению к статическим нагрузкам, при одинаковой номинальной нагрузке. Противоположные участки подверженные напряжениям, нагружаются и разгружаются поочередно)



$$P = \frac{C_o}{f_b}$$

Aufgrund der oben angeführten Betrachtungen sind die Gebrauchsbedingungen zu kontrollieren und die folgenden Reduzierfaktoren bei der Berechnung der zulässigen Last anzuwenden. wobei:

- P: äquivalente dynamische Belastung, für den Gelenkkopf zugelassen, KN
- C<sub>o</sub>: statische Belastung des Gelenkkopfs, KN
- f<sub>b</sub>: Tragzahl

С учетом приведенных выше характеристик, следует проверить условия эксплуатации и применить следующие коэффициенты обжатия в расчете допустимой нагрузки. где;

- P: динамическая равноценная нагрузка, допустимая на шарнирную головку KN
- C<sub>o</sub>: статическая нагрузка шарнирной головки KN
- f<sub>b</sub>: коэффициент нагрузки

Beim Vorliegen schwellender und veränderlicher Belastungen können die in Abb. 5 angegebenen Werte bei Gelenkköpfen ohne Schmiernippel bis auf den 2,75-fachen Wert ansteigen.

Die Gelenkköpfe sind geplant, um im Wesentlichen hohe radiale Lasten aufzunehmen, obwohl sie auch beim Vorliegen kombinierter Lasten verwendet werden können (Abb. 6). Es ist jedoch zu beachten, dass der Wert der axialen Last nie über circa 20% der radialen Last ansteigen dürfte.

При наличии пульсирующих и переменных нагрузок, значения, приведенные на рисунке (рис. 5), могут подняться до 2,75 с шарнирными головками оснащенными масленкой.

Шарнирные головки разработаны для поглощения сильных радиальных нагрузок, даже если могут применяться при наличии комбинированных нагрузок (рис. 6). Следует помнить, что значение осевой нагрузки никогда не должно превышать 20% радиальной нагрузки.



## 42. Bruchkriterien

### 42. Параметры разрыва

Die Hauptursache, die zum Brechen eines Gelenkkopfs führen kann, ist das "Fressen" der Gleitflächen des Gelenklagers, mit dem der Gelenkkopf verbunden ist (**Bruchkriterien**). Ursachen dafür können folgende sein:

- zunehmende Reibung
- große Erhöhung der Lagerluft

Die obigen Fälle können vorkommen, wenn Gelenkköpfe mit Gelenklagern kombiniert sind, die wartungspflichtig sind.

Wenn die Gelenklager dagegen wartungsfrei sind, erfolgt ein normales Gleiten der Oberflächen. Dennoch gibt es Faktoren, welche die normale Schmiegunг der Teile in Frage stellen können, was zu einer Verkürzung der normalen Gebrauchsdauer des Gelenklagers führt.

*В большинстве случаев, то, что может привести к разрушению шарнирной головки, это "блокировка" поверхностей скольжения сферического шарнира с которым соединен корпус (**причины неисправности**); отчасти, это может произойти по следующим причинам:*

- увеличение трения
- существенное увеличение зазора

*Приведенные выше случаи могут произойти при наличии шарнирных головок соединенных со сферическими шарнирами, требующими технического обслуживания.*

*Если же наоборот, сферические шарниры не требуют обслуживания, скольжение поверхностей является нормальным; тем не менее, существуют явления, которые могут нарушить обычное трение между частями, приводя к сокращенному сроку эксплуатации по сравнению с обычным эксплуатационным циклом сферического шарнира.*

## 43. Gabelköpfe mit Gewindeschacht und Gewindeloch und Zubehörteilen

### 43. Вилки с резьбовым отверстием и хвостовиком, и дополняющие принадлежности

Die **Gabelköpfe** sind mechanische Verbindungselemente, die sich für die Übertragung statischer Kräfte eignen. Sie entsprechen der DIN 71752 und sind weiter unten in den Maßtabellen angegeben. Sie lassen sich durch das Gewinde und seine Steigung identifizieren.










Jedem Gabelkopftyp hat seinen Bolzen, eventuell mit Splint oder ersatzweise Federklappbolzen genannt. Das sind Zubehörteile, mit denen der Gabelkopf am mechanischen Teil verbunden wird, um die Kraft zu übertragen. Die oben genannten Teile bestehen normalerweise aus Stahl, können aber auch aus Aluminium oder ersatzweise aus nichtrostendem Stahl (AISI 304) geliefert werden. Die Produkte können mit oder ohne galvanische Schutzbeschichtung geliefert werden. Die Gabelköpfe sind auch mit Feingewinde (CETOP) oder ex CNomo lieferbar, die sowohl wegen der Gewindebohrungen als auch der verstärkten Ausführung eine größere Festigkeit gewährleisten. Für Toleranzen und Maße ist Bezug auf die Maßtabellen zu nehmen (Seite 111).

**Вилки** - это механические соединительные компоненты, предназначенные для передачи статической нагрузки; изделия соответствуют стандарту DIN 71752, более подробно описываются в размерных таблицах, могут определяться по резьбе с соответствующим шагом.

Каждому типу вилки соответствует стержень, со шпилькой или с пружинным зажимом, дополнительные принадлежности, выполняющие действие соединения вилки к механической части для силовой передачи. Приведенные выше изделия, как правило, изготавливаются из стали, но на заказ могут поставляться из алюминия или из нержавеющей стали (AISI 304). Изделия могут поставляться без отделки или с защитным гальваническим покрытием; также, вилки поставляются с мелким шагом резьбы (CETOP), или ex CNomo, специально предназначенные для винтовых отверстий для увеличенных размеров, обеспечивая увеличенное сопротивление и прочность. Для допусков и размеров см. соответствующие размерные таблицы (страница 111).

Seite Страница	Kurzzeichen Обозначение	Typ Тип		Abmessungen (Innendurchmesser) Размеры (внутренний диаметр) mm	Gleitpaarung Скользящее соединение
55	<b>GE..E/ES</b> 	Radial-Gelenklager, auch mit Ringnuten, ohne Dichtscheiben	<i>Сферические радиальные шарниры даже желобчатые, без прокладок</i>	4 - 1.000	Stahl/Stahl сталь/сталь
55	<b>GE..ES 2RS</b> 	Radial-Gelenklager, auch mit Ringnuten, mit Dichtscheiben	<i>Сферические радиальные шарниры даже желобчатые, с прокладками</i>	15 - 300	Stahl/Stahl сталь/сталь
57	<b>GEG..E/ES</b> 	Radial-Gelenklager, auch mit Ringnuten, ohne Dichtscheiben	<i>Сферические радиальные шарниры даже желобчатые, без прокладок</i>	4 - 280	Stahl/Stahl сталь/сталь
57	<b>GEG..ES 2RS</b> 	Radial-Gelenklager, auch mit Ringnuten, mit Dichtscheiben	<i>Сферические радиальные шарниры даже желобчатые, с прокладками</i>	15 - 280	Stahl/Stahl сталь/сталь
58	<b>GE..SB</b> 	Radial-Gelenklager, auch mit Ringnuten, ohne Dichtscheiben	<i>Сферические радиальные шарниры даже желобчатые, без прокладок</i>	5 - 30	Stahl/Bronze сталь/бронза
59	<b>GE..CP</b> 	Radial-Gelenklager, (schwere Reihe)	<i>Радиальные сферические шарниры (тяжелая серия)</i>	100 - 630	Hartchrom/PTFE Твердый хром/PTFE
60	<b>GE..SP</b> 	Radial-Gelenklager, ohne Dichtscheiben	<i>Радиальные сферические шарниры, без прокладок</i>	5 - 30	Stahl/PTFE сталь/PTFE
61	<b>GEEW..ES</b> 	Radial-Gelenklager mit Ringnuten und breitem Innenring, ohne Dichtscheiben	<i>Сферические желобчатые радиальные шарниры с широким внутренним кольцом, без прокладок</i>	12 - 320	Stahl/Stahl сталь/сталь
62	<b>GEEW..ES 2RS</b> 	Radial-Gelenklager mit Ringnuten und breitem Innenring, mit Dichtscheiben	<i>Сферические желобчатые радиальные шарниры с широким внутренним кольцом, с прокладками</i>	17 - 80	Stahl/Stahl сталь/сталь
63	<b>GE..C</b> 	Wartungsfreie Radial-Gelenklager, ohne Dichtscheiben	<i>Сферические радиальные шарниры, не требующие обслуживания, без прокладок</i>	4 - 30	Hartchrom/PTFE Твердый хром/PTFE


Schmierung Смазка	Temperatur °C Температура °C	Technische Eigenschaften und Hauptanwendungsbereiche Технические характеристики и основные сферы применения
Ja Да	-60 ~ +200	Innen- und Außenring gehärtet, mit Ringnuten auf dem Außenring und Schmierloch, Ausführung mit und ohne Dichtscheiben. Besonders geeignet für Betriebsbedingungen mit hohen veränderlichen Belastungen und Stoßbelastungen. Anwendung geeignet für Baumaschinen, Hydrozylinder, für Fahrzeuge zum Straßentransport und im Schiffssektor. <i>Закаленное внутреннее и внешнее кольца, с пазом на внешнем кольце и смазочное отверстие, исполнение с прокладками и без них. Особенно подходят для применения в условиях эксплуатации с большими переменными и ударными нагрузками; применяются в строительной технике, гидравлических цилиндрах, в автомобильном дорожном и судовом транспорте.</i>
Ja Да	-60 ~ +130	
Ja Да	-60 ~ +200	Der verstärkte Innenring gestattet einen größeren Kippwinkel $\alpha$ . Die technischen Eigenschaften und die Hauptanwendungsbereiche entsprechen dem Typ GE. <i>Увеличенное внутреннее кольцо позволяет иметь более широкий угол опрокидывания <math>\alpha</math>. Технические характеристики и основные области применения похожи на сферы, приведенные для типа GE.</i>
Ja Да	-60 ~ +130	
Ja Да	-60 ~ +250	Außenring auf Innenring geformt. Besonders für den Einsatz auf Verpackungsmaschinen, Druckmaschinen, Förder- und Sortiermaschinen geeignet. <i>Внешнее кольцо установлен по контуру внутреннего кольца. Предназначен для применения на упаковочных машинах, печатных машинах, конвейерах и сортировочных машинах.</i>
Nein Нет	-50 ~ +130	Innenring gehärtet, Außenring nicht gehärtet, mit radialem Schnitt und mit Fixierschrauben gehalten. Besonders für die Konstruktion schwerer Maschinen, von Hebeeinrichtungen, Kranen, Laufkranen geeignet. <i>Закаленное внутренне кольцо, незакаленное внешнее кольцо, радиальный разрез и удерживается зажимными винтами. Особым образом используется для производства тяжелого транспорта, подъемного оборудования, кранов, мостовых кранов.</i>
Nein Нет	-50 ~ +200	Außenring auf Innenring geformt. Besonders für den Einsatz auf Verpackungsmaschinen, Druckmaschinen, Hebeeinrichtungen geeignet. <i>Внешнее кольцо установлено по контуру внутреннего кольца. Предназначен для применения на упаковочных машинах, печатных машинах, подъемном оборудовании.</i>
Ja Да	-60 ~ +200	Innen- und Außenring gehärtet. Auf dem Außenring ist ein axialer Spalt für den Einbau des Innenrings vorhanden. Nach der DIN 24338 gebaut, besonders für den Anschluss an genormte Kolben und Zylinder geeignet. <i>Закаленное внутреннее и внешнее кольца. На внешнем кольце имеется осевой разрез для монтажа на внутреннем кольце. Изготовлены согласно стандарту DIN 24338, предназначены для соединения поршней и стандартных цилиндров.</i>
Ja Да	-60 ~ +130	Die technischen Eigenschaften und die Hauptanwendungsbereiche entsprechen dem Typ GE. Sie unterscheiden sich allerdings durch besondere zylindrische Verlängerungen auf dem Innenring, die den Einbau gestatten, ohne Distanzstücke zwischen den Schultern benutzen zu müssen. <i>Технические характеристики и основные области применения похожи на сферы, приведенные для типа GE. Отличительными характеристиками являются особенные цилиндрические удлинения на внутреннем кольце, позволяющие монтаж, избегая применения распорных колец между заплечниками.</i>
Nein Нет	-50 ~ +200	Innenring gehärtet, Außenring mit einer äußeren Stahlrücken und einer inneren Gleitschicht mit PTFE Gewebe, der auf dem Innenring läuft. Unter normalen Betriebsbedingungen eignen sie sich besonders für die Kolben hydraulischer Zylinder und Hebeeinrichtungen allgemein. <i>Закаленное внутреннее кольцо, внешнее кольцо изготовлено из стальной наружной части и внутренней части из ткани PTFE, скользящей по внутреннему кольцу. В обычных рабочих условиях идеально подходят для поршней гидроцилиндров и подъемного оборудования, в общем.</i>

Seite Страница	Kurzzeichen Обозначение	Typ Тип		Abmessungen (Innendurchmesser) Размеры (внутренний диаметр) mm	Gleitpaarung Скользящее соединение
63	<b>GE..ET 2RS</b> 	Wartungsfreie Radial-Gelenklager, mit Dichtscheiben	<i>Сферические радиальные шарниры, не требующие обслуживания, с прокладками</i>	17 - 300	Hartchrom/PTFE Твердый хром/PTFE
64	<b>GEG..C</b> 	Wartungsfreie Radial-Gelenklager mit Ringnuten, ohne Dichtscheiben	<i>Сферические желобчатые радиальные шарниры, не требующие обслуживания, без прокладок</i>	4 - 30	Hartchrom/PTFE Твердый хром/PTFE
64	<b>GEG..ET 2RS</b> 	Wartungsfreie Radial-Gelenklager mit Ringnuten und mit Dichtscheiben	<i>Сферические желобчатые радиальные шарниры, не требующие обслуживания, с прокладками</i>	30 - 280	Hartchrom/PTFE Твердый хром/PTFE
65	<b>GEZ..ES</b> 	Radial-Gelenklager, mit Ringnuten und ohne Dichtscheiben (Zollgrößen)	<i>Сферические желобчатые радиальные шарниры, без прокладок (дюймовые размеры)</i>	12,7 - 152,4	Stahl/Stahl сталь/сталь
65	<b>GEZ..ES 2RS</b> 	Radial-Gelenklager, mit Ringnuten und Dichtscheiben (Zollgrößen)	<i>Сферические желобчатые радиальные шарниры, с прокладками (дюймовые размеры)</i>	25,4 - 152,4	Stahl/Stahl сталь/сталь
66	<b>GE..XS K</b> 	Radial-Gelenklager, zweiteilig	<i>Радиальные сферические шарниры из двух частей</i>	12 - 150	Stahl/Stahl сталь/сталь
67	<b>GEK..XS 2RS</b> 	Zweiteilige Radial-Gelenklager, mit Dichtscheiben	<i>Радиальные сферические шарниры из двух частей, с прокладками</i>	25 - 60	Stahl/Stahl сталь/сталь
68	<b>GX..S</b> 	Axial-Gelenklager mit Ringnuten	<i>Осевые сферические шарниры желобчатые</i>	10 - 200	Stahl/Stahl сталь/сталь
69	<b>GX..CP</b> 	Axial-Gelenklager	<i>Сферические шарниры осевые</i>	10 - 360	Hartchrom/PTFE Твердый хром/PTFE





Schmierung Смазка	Temperatur °C Температура °C	Technische Eigenschaften und Hauptanwendungsbereiche Технические характеристики и основные сферы применения
Nein Нет	-50 ~ +130	Innen- und Außenring gehärtet. Auf dem Außenring ist ein axialer Spalt für den Einbau vorhanden (bis zu 120 mm Durchmesser). Für höhere Durchmesser ist der Außenring axial geteilt und wird durch Ringe gehalten. Die technischen Eigenschaften und die Hauptanwendungsbereiche entsprechen denen des Typs GE..C, aber die Leistungen liegen darüber. <i>Закаленное внутреннее и внешнее кольца. На наружном кольце имеется осевой разрез для монтажа (до диаметра 120 мм.); для более крупных диаметров, внешнее кольцо разделено в осевом направлении и удерживается кольцами. Технические характеристики и основные области применения похожи на сферы, приведенные для типа GE..C, но с более высокими эксплуатационными качествами.</i>
Nein Нет	-50 ~ +200	Die technischen Eigenschaften und die Hauptanwendungsbereiche entsprechen dem Typ GE..C. Sie unterscheiden sich jedoch durch den verstärkten Innenring, der einen größeren Kippwinkel $\alpha$ gestattet. <i>Технические характеристики и основные области применения похожи на сферы, приведенные для типа GE..C. Однако отличаются увеличенным внутренним кольцом, позволяющим достигнуть более широкого угла опрокидывания <math>\alpha</math>.</i>
Nein Нет	-50 ~ +130	Die technischen Eigenschaften und die Hauptanwendungsbereiche entsprechen dem Typ GE..ET 2RS. Sie unterscheiden sich jedoch durch den verstärkten Innenring, der einen größeren Kippwinkel $\alpha$ gestattet. <i>Технические характеристики и основные области применения похожи на сферы, приведенные для типа GE..ET 2RS. Однако отличаются увеличенным внутренним кольцом, позволяющим достигнуть более широкого угла опрокидывания <math>\alpha</math>.</i>
Ja Да	-60 ~ +200	Die technischen Eigenschaften und die Hauptanwendungsbereiche entsprechen dem Typ GE. Sie unterscheiden sich jedoch für den Einsatz in Anwendungen die Produkte mit Zollabmessungen brauchen. <i>Технические характеристики и основные области применения похожи на сферы, приведенные для типа GE. Однако отличаются в применениях, требующих изделий с размерами в дюймах.</i>
Ja Да	-60 ~ +130	
Ja Да	-60 ~ +200	Außenring mit zwei Axialteilen. Ringnut und Schmierloch auf dem Außen- und Innenring. Lager gebondert und phosphatiert. <i>Внешнее кольцо из двух осевых частей. Канавка и смазочное отверстие на внешнем и внутреннем кольцах. Фосфатированный шарнир.</i>
Ja Да	-60 ~ +130	Zweiteiliger Außenring und zwei Dichtscheiben, Innenring aus verchromtem Stahl mit Ringnute und Schmierloch. <i>Внешнее кольцо из двух частей и двух защитных щайб, внутренний шар из хромированной стали с канавкой и смазочным отверстием.</i>
Ja Да	-60 ~ +200	Wellen- und Gehäusescheibe gehärtet und beide voneinander trennbar. Sie können direkt mit den Radial-Gelenklagern zusammengebaut werden. Mit Ringnute und Schmierloch auf der Gehäusescheibe. Sie stellen eine gültige Alternative zu den Kugelrollenlagern der Reihe 320.. dar. Sie eignen sich zur Aufnahme radialer und axialer Kräfte und unterlegen bei den Einstellbewegungen Lasten aus einer Richtung. <i>Закаленные вал и корпус и отделяются друг от друга; могут сочетаться непосредственно с радиальными сферическими шарнирами. Имеют канавку и смазочное отверстие на подкладном кольце. Представляют эффективную альтернативу подшипникам с коническими роликами серии 320..; способны воспринимать осевые и радиальные нагрузки, в движениях регулировки подвергаются односторонней нагрузке.</i>
Nein Нет	-50 ~ +150	Die technischen Eigenschaften und die Hauptanwendungsbereiche entsprechen dem Typ GX..S. Besonders geeignet, wenn minimale Bewegungen, aber mit starken Belastungen vorkommen. Die Gehäusescheibe ist ab Durchmesser 160 mm nicht gehärtet. <i>Технические характеристики и основные области применения похожи на сферы, приведенные для типа GE..C. Особенно подходят при наличии минимальных движений но с сильными нагрузками. Подкладное кольцо, начиная от диаметра размером 160 мм. не закаленное</i>

Seite Страница	Kurzzeichen Обозначение	Typ Тип	Abmessungen (Innendurchmesser) Размеры (внутренний диаметр) mm	Gleitpaarung Скользящее соединение
70	<b>GX..SP</b> 	Axial- Gelenklager	<i>Сферические шарниры осевые</i>	10 - 200  Stahl/PTFE сталь/PTFE
71	<b>GAC..S</b> 	Schräg-Gelenklager	<i>Сферические шарниры с угловым контактом</i>	25 - 200  Stahl/Stahl сталь/сталь
72	<b>GAC..CP</b> 	Schräg-Gelenklager	<i>Сферические шарниры с угловым контактом</i>	25 - 200  Hartchrom/PTFE Твердый хром/PTFE
73	<b>GAC..SP</b> 	Schräg-Gelenklager	<i>Сферические шарниры с угловым контактом</i>	25 - 200  Stahl/PTFE сталь/PTFE
74	<b>SSR</b> 	Gelenklager	<i>Сферические шарниры</i>	5 - 30  Stahl/Bronze сталь/бронза
75	<b>GE..BBL</b> 	Gelenklager mit eingebautem doppelreihigem Kugellager	<i>Сферический шарнир со встроенным подшипником с двойным рядом шариков</i>	8 - 50  Stahl/Stahl сталь/сталь
76	<b>GE..BBH</b> 	Gelenklager mit eingebautem doppelreihigem Kugellager	<i>Сферический шарнир со встроенным подшипником с двойным рядом шариков</i>	6 - 30  Stahl/Stahl сталь/сталь
77	<b>GE..RB</b> 	Gelenklager mit eingebautem Rollenlager	<i>Сферический шарнир со встроенными роликовым подшипником</i>	12 - 30  Stahl/Stahl сталь/сталь

Schmierung Смазка	Temperatur °C Температура °C	Technische Eigenschaften und Hauptanwendungsbereiche Технические характеристики и основные сферы применения
Nein Нет	-40 ~ +150	Die technischen Eigenschaften und die Hauptanwendungsbereiche entsprechen dem Typ GX..S und GX..CP. Wenn sie mit Radial-Gelenklagern kombiniert werden, können sie radiale und axiale Belastungen in beiden Richtungen aufnehmen. <i>Технические характеристики и основные области применения похожи на сферы, приведенные для типа GX..S и GX..CP. В том случае, если соединены с радиальными шарнирами, могут переносить радиальные и осевые нагрузки в обоих направлениях.</i>
Ja Да	-60 ~ +200	Innenring und Außenring sind beide gehärtet und voll trennbar. Sie können als Alternative zu den Kegelrollenlagern betrachtet werden. Sie weisen Ringnute und Schmierloch im Außenring auf. Dank ihrer Form eignen sie sich bei veränderlichen dynamischen Lasten und falls Stoßbelastungen zusammen mit kleineren Schwenkwinkeln Schäden verursachen sollten. Besonders geeignet für Lagerungen mit elastischem Scharnier, Anhängerradachsen, allgemein im Transportbereich. <i>Полностью разъемные внешнее и внутреннее кольца и оба закаленные; могут считаться альтернативным решением для подшипников с коническими роликами. Наделены канавкой и смазочным отверстием в наружном кольце. Благодаря их форме, предназначены в случае непостоянной динамической нагрузки и ударных нагрузок, в том случае, если соединяясь с небольшими углами качения возникают неисправности. Идеально подходят для применения в опорах с эластичными шарнирами, буксирной оси, и в области транспорта, в общем.</i>
Nein Нет	-50 ~ +150	Die technischen Eigenschaften und die Hauptanwendungsbereiche entsprechen dem Typ GAC.S. Besonders geeignet, wenn minimale Bewegungen, aber mit starken Belastungen vorkommen. <i>Технические характеристики и основные области применения похожи на сферы, приведенные для типа GAC.S. Особенно подходят при наличии минимальных движений, но с сильными нагрузками.</i>
Nein Нет	-40 ~ +150	Die technischen Eigenschaften und die Hauptanwendungsbereiche entsprechen dem Typ GAC.S und GAC..CP. Wenn sie satzweise benutzt werden, können sie axiale Belastungen in beiden Richtungen aufnehmen. <i>Технические характеристики и основные области применения похожи на сферы, приведенные для типа GAC..S и GAC..CP. Если применяются в паре, могут переносить двухсторонние осевые нагрузки.</i>
Ja Да	-60 ~ +250	Außenring mit Umfangsnut und mit Schmierloch. Die technischen Eigenschaften und die Hauptanwendungsbereiche entsprechen dem Typ GE..SB. <i>Внешнее кольцо с окружной канавкой, со смазочным отверстием. Технические характеристики и основные области применения похожи на сферы, приведенные для типа GE..SB.</i>
Ja Да	-45 ~ +120	Außenring: Stahl 100 Cr 6; gehärtet, geschliffen, mit Dichtscheiben. Innenring: Stahl 100 Cr 6; gehärtet, geschliffen. Schmierung: Fett für Hochgeschwindigkeitslager. Radialluft: 10 - 30 µm. <i>Внешнее кольцо: сталь 100 Cr 6; закаленное, выровненное, с прокладками. Внутреннее кольцо: сталь 100 Cr 6; закаленное, выровненное. Смазка: консистентная смазка для высокоскоростных подшипников. Радиальный зазор: 10 ÷ 30 µm.</i>
Ja Да	-45 ~ +120	Außenring: Stahl 100 Cr 6; gehärtet, geschliffen, mit Deckscheiben. Innenring: Stahl 100 Cr 6; gehärtet, geschliffen. Schmierung: Fett für Hochgeschwindigkeitslager. Radialluft: 10 - 30 µm. <i>Внешнее кольцо: сталь 100 Cr 6; закаленное, выровненное, с защитными шайбами. Внутреннее кольцо: сталь 100 Cr 6; закаленное, выровненное. Смазка: консистентная смазка для высокоскоростных подшипников. Радиальный зазор: 10 ÷ 30 µm.</i>
Ja Да	-45 ~ +120	Außenring: Stahl 100 Cr 6; gehärtet, geschliffen, mit Deckscheiben. Innenring: Stahl 100 Cr 6; gehärtet, geschliffen. Schmierung: Fett für Hochgeschwindigkeitslager. Radialluft: 10 - 30 µm. <i>Внешнее кольцо: сталь 100 Cr 6; закаленное, выровненное, с защитными шайбами. Внутреннее кольцо: сталь 100 Cr 6; закаленное, выровненное. Смазка: консистентная смазка для высокоскоростных подшипников. Радиальный зазор: 10 ÷ 30 µm.</i>











Seite Страница	Kurzzeichen Обозначение	Typ Тип	Abmessungen (Innendurchmesser) Размеры (внутренний диаметр) mm	Gleitpaarung Скользящее соединение	
81	<b>SQD..C</b> 	Kugelhöpfe mit Schaft	Шарнирные наконечники со стержнем	5 - 16	Stahl auf Sinterbronze mit PTFE сталь по бронзе подверженной спеканию с PTFE
82	<b>SQ..C RS</b> 	Winkel- Kugelhöpfe	Шарнирные наконечники уловые	5 - 22	Stahl auf Sinterbronze mit PTFE сталь по бронзе подверженной спеканию с PTFE
83	<b>SQZ..C RS</b> 	Gerade Kugelhöpfe	Шарнирные наконечники прямые	5 - 22	Stahl auf Sinterbronze mit PTFE сталь по бронзе подверженной спеканию с PTFE
84	<b>SI..E/ES</b> 	Gelenkköpfe, ohne Dichtscheiben	Шарнирные головки, без прокладок	5 - 80	Stahl/Stahl сталь/сталь
84	<b>SI..ES 2RS</b> 	Gelenkköpfe, mit Dichtscheiben	Шарнирные головки, с прокладками	15 - 80	Stahl/Stahl сталь/сталь
85	<b>SI..C</b> 	Gelenkköpfe, ohne Dichtscheiben	Шарнирные головки, без прокладок	5 - 30	Stahl auf Sinterbronze mit PTFE сталь по бронзе подверженной спеканию с PTFE
85	<b>SI..C 2RS</b> 	Gelenkköpfe, mit Dichtscheiben (schmierfrei)	Шарнирные головки, с прокладками (без смазки)	35 - 80	Stahl auf Sinterbronze mit PTFE сталь по бронзе подверженной спеканию с PTFE
86	<b>SA..E/ES</b> 	Gelenkköpfe, ohne Dichtscheiben (schmierfrei)	Шарнирные головки, без прокладок (без смазки)	5 - 80	Stahl/Stahl сталь/сталь
86	<b>SA..ES 2RS</b> 	Gelenkköpfe, mit Dichtscheiben	Шарнирные головки, с прокладками	20 - 80	Stahl/Stahl сталь/сталь

Schmierung Смазка	Temperatur °C Температура °C	Technische Eigenschaften und Hauptanwendungsbereiche Технические характеристики и основные сферы применения
Nein Нет	-50 ~ +130	Radial-Gelenklager mit Innenkugel mit Gewindeschaft. Geeignet für Anwendungen, die eine SelbstEinstellung zwischen Außenring und Gehäusesitz verlangen. <i>Радиальный сферический шарнир со внутренним шариком с резьбовым стержнем. Используется в применениях, требующих автоматического выравнивания между внешним кольцом и корпусом.</i>
Nein Нет	-50 ~ +130	"L"-förmiger Kugelkopf mit Staubschutz. Besonders geeignet zum Einsatz auf bewegten Teilen, Lenkungen, Achsen, wo eine SelbstEinstellung verlangt wird. <i>Сферический наконечник "L-образный" с пылезащитной прокладкой. Предназначен для применения на вращающихся деталях, рулевых передачах, осях, в которых существует необходимость в самовыравнивании.</i>
Nein Нет	-50 ~ +130	Die technischen Eigenschaften und die Hauptanwendungsbereiche entsprechen dem Typ SQ..C RS, nur die Form ändert sich, die gerade wird. <i>Технические характеристики и основные области применения похожи на сферы, приведенные для типа SQ..C RS, меняется только форма, прямая.</i>
Ja Да	-	Gelenkköpfe, konstruiert aus Stahl C45 (verzinkt) nach der Norm DIN 648 Reihe E. Das Einstellgewinde befindet sich innen im Schaft und ist sehr lang. Das Gelenklager ist wartungspflichtig. Es hat einen Schmiernippel oder ein Loch im Gehäuse. Besonders geeignet für den Gebrauch mit hohen veränderlichen Lasten oder Stoßbelastungen. Können mit Dichtscheiben 2RS geliefert werden. <i>Шарнирные головки, изготовленные из стали C45 (оцинкованной) согласно стандарту DIN 648 серия E. Длинная резьба расположена во внутренней части стержня. Сферический шарнир требует обслуживания, посредством масленки на корпусе или через отверстие в корпусе. Предназначены для работ с высокими переменными и ударными нагрузками. Могут поставляться с прокладками 2RS.</i>
Ja Да	-	
Nein Нет	-	Gelenkköpfe, konstruiert aus Stahl C45 (verzinkt) nach der Norm DIN 648 Reihe E. Das Einstellgewinde befindet sich innen im Schaft und ist sehr lang. Das Gelenklager ist wartungsfrei. Besonders geeignet für den Gebrauch mit ruhenden einseitigen Lasten und bei langsamen Bewegungen. Können mit Dichtscheiben 2RS geliefert werden. <i>Шарнирные головки, изготовленные из стали C45 (оцинкованной) согласно стандарту DIN 648 серия E. Длинная резьба расположена во внутренней части стержня. Сферический шарнир, не требующий обслуживания. Предназначены для применений с односторонними постоянными нагрузками и медленными движениями. Могут поставляться с прокладками 2RS.</i>
Nein Нет	-	
Ja Да	-	Gelenkköpfe, konstruiert aus Stahl C45 (verzinkt) nach der Norm DIN 648 Reihe E. Das Einstellgewinde befindet sich außen am Schaft und ist sehr lang. Das Gelenklager ist wartungspflichtig. Es hat einen Schmiernippel oder ein Loch im Gehäuse. Besonders geeignet für den Gebrauch mit hohen veränderlichen Lasten oder Stoßbelastungen. Können mit Dichtscheiben 2RS geliefert werden. <i>Шарнирные головки, изготовленные из стали C45 (оцинкованной) согласно стандарту DIN 648 серия E. Длинная резьба расположена во внешней части стержня. Сферический шарнир требует обслуживания, посредством масленки на корпусе или через отверстие в корпусе. Предназначены для работ с высокими переменными и ударными нагрузками. Могут поставляться с прокладками 2RS.</i>
Ja Да	-	

Seite Страница	Kurzzeichen Обозначение	Typ Тип		Abmessungen (Innendurchmesser) Размеры (внутренний диаметр) mm	Gleitpaarung Скользящее соединение
87	<b>SA..C</b> 	Gelenkköpfe, ohne Dichtscheiben (schmierfrei)	Шарнирные головки, без прокладок (без смазки)	5 - 30	Stahl auf Sinterbronze mit PTFE сталь по бронзе подверженной спеканию с PTFE
87	<b>SA..C 2RS</b> 	Gelenkköpfe, mit Dichtscheiben (schmierfrei)	Шарнирные головки, с прокладками (без смазки)	35 - 80	Stahl auf Sinterbronze mit PTFE сталь по бронзе подверженной спеканию с PTFE
88	<b>TSF</b> 	Gelenkköpfe	Шарнирные головки	5 - 30	Stahl/Bronze сталь/бронза
89	<b>TSF..C</b> 	Gelenkköpfe (schmierfrei)	Шарнирные головки (без смазки)	5 - 50	Stahl/PTFE сталь/PTFE
90	<b>TSF.R</b> 	Gelenkköpfe (schmierfrei - reduzierte Baureihe)	Шарнирные головки (без смазки - уменьшенная серия)	3 - 30	Stahl/PTFE сталь/PTFE
91	<b>TSM</b> 	Gelenkköpfe	Шарнирные головки	5 - 30	Stahl/Bronze сталь/бронза
92	<b>TSM..C</b> 	Gelenkköpfe (schmierfrei)	Шарнирные головки (без смазки)	5 - 50	Stahl/PTFE сталь/PTFE
93	<b>TSM.R</b> 	Gelenkköpfe (schmierfrei - reduzierte Baureihe)	Шарнирные головки (без смазки - уменьшенная серия)	3 - 30	Stahl/PTFE сталь/PTFE
94	<b>TSF..BB</b> 	Gelenkköpfe mit eingebautem doppelreihigem Kugellager	Шарнирная головка со встроенным подшипником с двойным рядом шариков	6 - 50	Stahl/Stahl сталь/PTFE











Schmierung Смазка	Temperatur °C Температура °C	Technische Eigenschaften und Hauptanwendungsbereiche Технические характеристики и основные сферы применения
Nein Нет	-	Gelenkköpfe, konstruiert aus Stahl C45 (verzinkt) nach der Norm DIN 648 Reihe E. Das Einstellgewinde befindet sich außen am Schaft und ist sehr lang. Das Gelenklager ist wartungsfrei. Besonders geeignet für den Gebrauch mit ruhenden einseitigen Lasten und bei langsamen Bewegungen. Können mit Dichtscheiben 2RS geliefert werden. <i>Шарнирные головки, изготовленные из стали C45 (оцинкованной) согласно стандарту DIN 648 серия E. Длинная резьба расположена во внешней части стержня. Сферический шарнир, не требующий обслуживания. Предназначены для применений с односторонними постоянными нагрузками и медленными движениями. Могут поставляться с прокладками 2RS.</i>
Nein Нет	-	
Ja Да	-	Gelenkköpfe, konstruiert aus Stahl C45 (verzinkt) nach der Norm DIN 648 Reihe K. Das Einstellgewinde befindet sich innen im Schaft und ist sehr lang. Das Gelenklager ist wartungspflichtig. Es hat einen trichterförmigen Schmiernippel oder ein Loch im Gehäuse (für die Reihe TSF). Besonders geeignet für universelle Einsätze (abwechselnde - einseitige Lasten, langsame Drehbewegungen, mittlere bis große Schwenkwinkel). Auch zum Anschluss an Antriebseinrichtungen und Ketten für die Übertragung der Bewegung geeignet. Einzelteile auch mit CETOP <sup>1)</sup> -Gewinde erhältlich. <i>Шарнирные головки, изготовленные из стали C45 (оцинкованной) согласно стандарту DIN 648 серия K. Длинная резьба расположена во внутренней части стержня. Сферический шарнир требует обслуживания, посредством воронкообразной масленки на корпусе или через отверстие в корпусе (для серии TSF). Предназначены для обычных применений (переменные нагрузки - односторонние, медленные вращательные движения, углы качения от средних до больших). Также предназначены для соединения с устройствами движения и цепями для передачи движения. Поставляются с резьбой CETOP<sup>1)</sup>.</i>
Nein Нет	-	
Nein Нет	-	
Ja Да	-	Gelenkköpfe, konstruiert aus Stahl C45 (verzinkt) nach der Norm DIN 648 Reihe K. Das Einstellgewinde befindet sich außen am Schaft und ist sehr lang. Das Gelenklager ist wartungspflichtig. Es hat einen trichterförmigen Schmiernippel oder ein Loch im Gehäuse (für die Reihe TSM). Besonders geeignet für universelle Einsätze (abwechselnde - einseitige Lasten, langsame Drehbewegungen, mittlere bis große Schwenkwinkel). Auch zum Anschluss an Antriebseinrichtungen und Ketten für die Übertragung der Bewegung geeignet. Einzelteile auch mit CETOP <sup>1)</sup> -Gewinde erhältlich. <i>Шарнирные головки, изготовленные из стали C45 (оцинкованной) согласно стандарту DIN 648 серия K. Длинная резьба расположена во внешней части стержня. Сферический шарнир требует обслуживания, посредством воронкообразной масленки на корпусе или через отверстие в корпусе (для серии TSM). Предназначены для обычных применений (переменные нагрузки - односторонние, медленные вращательные движения, углы качения от средних до больших). Также предназначены для соединения с устройствами движения и цепями для передачи движения. Поставляются с резьбой CETOP<sup>1)</sup>.</i>
Nein Нет	-	
Nein Нет	-	
Ja Да	-45 ~ +120	Gehäuse: gepresstes Stahlblech; Lagerlaufbahn gehärtet, geschliffen; Oberfläche verzinkt, enthält kein sechswertiges Chrom. Innenring: Stahl 100 Cr 6; gehärtet, geschliffen. Schmierung: Fett für Hochgeschwindigkeitslager. Betriebstemperatur: von -45 °C bis +120 °C. Radiale Lagerluft: 10 - 30 µm <i>Корпус: кованая сталь; закаленная дорожка подшипника, выровненная; оцинкованная поверхность, без шестивалентного хрома. Внутреннее кольцо: сталь 100 Cr 6; закаленное, выровненное. Смазка: консистентная смазка для высокоскоростных подшипников. Рабочая температура: от -45 °C до +120 °C. Радиальный зазор подшипника: 10 ÷ 30 µm</i>

<sup>1)</sup> Europäisches Komitee für Ölhydraulik und Pneumatik *Европейский комитет масляно-гидравлических и пневматических передач*

Seite Страница	Kurzzeichen Обозначение	Typ Тип	Abmessungen (Innendurchmesser) Размеры (внутренний диаметр) mm	Gleitpaarung Скользящее соединение	
95	<b>TSF..BB-O</b> 	Gelenkköpfe mit eingebautem doppelreihigem Kugellager	Шарнирная головка со встроенным подшипником с двойным рядом шариков	6 - 30	Stahl/Stahl сталь/сталь
96	<b>TSF..BB-E</b> 	Gelenkköpfe mit eingebautem doppelreihigem Kugellager mit Anschlag	Шарнирная головка со встроенным подшипником с двойным рядом шариков с кромкой	10 - 20	Stahl/Stahl сталь/сталь
97	<b>TSF..RB</b> 	Gelenkköpfe mit eingebautem Rollenlager	Шарнирная головка со встроенными роликовым подшипником	12 - 50	Stahl/Stahl сталь/сталь
98	<b>TSM..BB</b> 	Gelenkköpfe mit eingebautem doppelreihigem Kugellager	Шарнирная головка со встроенным подшипником с двойным рядом шариков	6 - 50	Stahl/Stahl сталь/сталь
99	<b>TSM..BB-O</b> 	Gelenkköpfe mit eingebautem doppelreihigem Kugellager	Шарнирная головка со встроенным подшипником с двойным рядом шариков	6 - 30	Stahl/Stahl сталь/сталь
100	<b>TSM..BB-E</b> 	Gelenkköpfe mit eingebautem doppelreihigem Kugellager mit Anschlag	Шарнирная головка со встроенным подшипником с двойным рядом шариков с кромкой	5 - 20	Stahl/Stahl сталь/сталь
101	<b>TSM..RB</b> 	Gelenkköpfe mit eingebautem Rollenlager	Шарнирная головка со встроенными роликовым подшипником	12 - 50	Stahl/Stahl сталь/сталь
102	<b>T.A.C.</b> 	Hydraulik-Gelenkköpfe	Шарнирные головки для гидравлических компонентов	10 - 80	Stahl/Stahl сталь/сталь
103	<b>TAPR.N</b> 	Hydraulik-Gelenkköpfe	Шарнирные головки для гидравлических компонентов	20 - 120	Stahl/Stahl сталь/сталь
103	<b>TAPR.U</b> 	Hydraulik-Gelenkköpfe	Шарнирные головки для гидравлических компонентов	20 - 120	Stahl/Stahl сталь/сталь

Schmierung Смазка	Temperatur °C Температура °C	Technische Eigenschaften und Hauptanwendungsbereiche Технические характеристики и основные сферы применения
Ja Да	-45 ~ +120	<p>Gehäuse: gepresstes Stahlblech; Lagerlaufbahn gehärtet, geschliffen; Oberfläche verzinkt, enthält kein sechswertiges Chrom. Innenring: Stahl 100 Cr 6; gehärtet, geschliffen. Schmierung: Fett für Hochgeschwindigkeitslager. Betriebstemperatur: von -45 °C bis +120 °C. Radiale Lagerluft: 10 - 30 µm</p> <p><i>Корпус: ковачья сталь; закаленная дорожка подшипника, выровненная; оцинкованная поверхность, без шестивалентного хрома. Внутреннее кольцо: сталь 100 Cr 6; закаленное, выровненное. Смазка: консистентная смазка для высокоскоростных подшипников. Рабочая температура: от -45°C до +120°C. Радиальный зазор подшипника: 10 ÷ 30 µm.</i></p>
Ja Да	-45 ~ +120	<p>Gehäuse: gepresstes Stahlblech; Lagerlaufbahn gehärtet, geschliffen; Oberfläche verzinkt, enthält kein sechswertiges Chrom. Innenring: Stahl 100 Cr 6; gehärtet, geschliffen. Schmierung: Fett für Hochgeschwindigkeitslager. Betriebstemperatur: von -45 °C bis +120 °C. Radiale Lagerluft: 10 - 30 µm</p> <p><i>Корпус: ковачья сталь; закаленная дорожка подшипника, выровненная; оцинкованная поверхность, без шестивалентного хрома. Внутреннее кольцо: сталь 100 Cr 6; закаленное, выровненное. Смазка: консистентная смазка для высокоскоростных подшипников. Рабочая температура: от -45°C до +120°C. Радиальный зазор подшипника: 10 ÷ 30 µm.</i></p>
Ja Да	-45 ~ +120	<p>Gehäuse: gepresstes Stahlblech; Lagerlaufbahn gehärtet, geschliffen; Oberfläche verzinkt, enthält kein sechswertiges Chrom. Innenring: Stahl 100 Cr 6; gehärtet, geschliffen. Schmierung: Fett für Hochgeschwindigkeitslager. Betriebstemperatur: von -45 °C bis +120 °C. Radiale Lagerluft: 10 - 30 µm</p> <p><i>Корпус: ковачья сталь; закаленная дорожка подшипника, выровненная; оцинкованная поверхность, без шестивалентного хрома. Внутреннее кольцо: сталь 100 Cr 6; закаленное, выровненное. Смазка: консистентная смазка для высокоскоростных подшипников. Рабочая температура: от -45°C до +120°C. Радиальный зазор подшипника: 10 ÷ 30 µm.</i></p>
Ja Да	-45 ~ +120	<p>Gehäuse: gepresstes Stahlblech; Lagerlaufbahn gehärtet, geschliffen; Gewinde geformt; Oberfläche verzinkt, enthält kein sechswertiges Chrom. Innenring: Stahl 100 Cr 6; gehärtet, geschliffen. Schmierung: Fett für Hochgeschwindigkeitslager. Betriebstemperatur: von -45 °C bis +120 °C. Radiale Lagerluft: 10 - 30 µm</p> <p><i>Корпус: ковачья сталь; закаленная дорожка подшипника, выровненная; накатанная резьба; оцинкованная поверхность, без шестивалентного хрома. Внутреннее кольцо: сталь 100 Cr 6; закаленное, выровненное. Смазка: консистентная смазка для высокоскоростных подшипников. Рабочая температура: от -45°C до +120°C. Радиальный зазор подшипника: 10 ÷ 30 µm.</i></p>
Ja Да	-45 ~ +120	<p>Gehäuse: gepresstes Stahlblech; Lagerlaufbahn gehärtet, geschliffen; Gewinde geformt; Oberfläche verzinkt, enthält kein sechswertiges Chrom. Innenring: Stahl 100 Cr 6; gehärtet, geschliffen. Schmierung: Fett für Hochgeschwindigkeitslager. Betriebstemperatur: von -45 °C bis +120 °C. Radiale Lagerluft: 10 - 30 µm</p> <p><i>Корпус: ковачья сталь; закаленная дорожка подшипника, выровненная; накатанная резьба; оцинкованная поверхность, без шестивалентного хрома. Внутреннее кольцо: сталь 100 Cr 6; закаленное, выровненное. Смазка: консистентная смазка для высокоскоростных подшипников. Рабочая температура: от -45°C до +120°C. Радиальный зазор подшипника: 10 ÷ 30 µm.</i></p>
Ja Да	-45 ~ +120	<p>Gehäuse: gepresstes Stahlblech; Lagerlaufbahn gehärtet, geschliffen; Gewinde geformt; Oberfläche verzinkt, enthält kein sechswertiges Chrom. Innenring: Stahl 100 Cr 6; gehärtet, geschliffen. Schmierung: Fett für Hochgeschwindigkeitslager. Betriebstemperatur: von -45 °C bis +120 °C. Radiale Lagerluft: 10 - 30 µm</p> <p><i>Корпус: ковачья сталь; закаленная дорожка подшипника, выровненная; накатанная резьба; оцинкованная поверхность, без шестивалентного хрома. Внутреннее кольцо: сталь 100 Cr 6; закаленное, выровненное. Смазка: консистентная смазка для высокоскоростных подшипников. Рабочая температура: от -45°C до +120°C. Радиальный зазор подшипника: 10 ÷ 30 µm.</i></p>
Ja Да	-45 ~ +120	<p>Gehäuse: gepresstes Stahlblech; Lagerlaufbahn gehärtet, geschliffen; Gewinde geformt; Oberfläche verzinkt, enthält kein sechswertiges Chrom. Innenring: Stahl 100 Cr 6; gehärtet, geschliffen. Schmierung: Fett für Hochgeschwindigkeitslager. Betriebstemperatur: von -45 °C bis +120 °C. Radiale Lagerluft: 10 - 30 µm</p> <p><i>Корпус: ковачья сталь; закаленная дорожка подшипника, выровненная; накатанная резьба; оцинкованная поверхность, без шестивалентного хрома. Внутреннее кольцо: сталь 100 Cr 6; закаленное, выровненное. Смазка: консистентная смазка для высокоскоростных подшипников. Рабочая температура: от -45°C до +120°C. Радиальный зазор подшипника: 10 ÷ 30 µm.</i></p>
Ja Да	-	<p>Gelenkkopf mit kreisförmiger Schweißfläche, entsprechend DIN 648 Maßreihe E, Form C. Das externe Gehäuse besteht aus geschmiedetem Stahl mit Zentrierbolzen am Schaftboden, Abfasung von 45° zum Anschweißen und mit Schmiernippel für die Befettung. Besonders für den Hydrauliksektor geeignet, am Schaftende und am Zylinderboden anzubringen.</p> <p><i>Шарнирная головка с окружной сварочной поверхностью, соответствующей стандарту DIN 648 серия E, форма C. Наружный корпус изготовлен из ковачной стали, с установочным штифтом на дне стержня, сварочная фаска на 45°, оборудована масленкаой для смазки. Предназначены для применения в области гидравлических компонентов, устанавливаются по краям стержня и на дне цилиндра.</i></p>
Ja Да	-	<p>Gelenkkopf für Hydraulik und Öldynamik, mit kurzem Innengewinde, entsprechend DIN 648 Maßreihe E. Bis zum Maß 50 mm ist das Außengehäuse aus geschmiedetem Stahl, ab Durchmesser 60 mm aus Sphäroguss. Mit Schmiernippel für die Befettung versehen. Besonders für den Bereich der Öldynamik und Hydraulikzylinder geeignet. Einsatz für geringste Anlenkabstände bei maximaler Hubausnutzung. Der Typ TAPR.U gestattet die Fixierung des Gewindes am Bolzen mittels Verstemmeinrichtungen.</p> <p><i>Шарнирная головка для гидравлических и гидродинамических с масляной средой компонентов, с внутренней короткой резьбой; соответствует DIN 648 серия E. До размера 50 мм, внешний корпус из ковачной стали, начиная с диаметра 60 мм - из сфероидальной стали; оснащена масленкой для смазки. Предназначена для применения в области гидравлических и гидродинамических с масляной средой цилиндров; особая структура позволяет максимально использовать ход благодаря минимальному соединительному осевому шагу. Тип TAPR.U позволяет зафиксировать резьбу к стержню с помощью блокирующих устройств.</i></p>
Ja Да	-	<p>Gelenkkopf für Hydraulik und Öldynamik, mit kurzem Innengewinde, entsprechend DIN 648 Maßreihe E. Bis zum Maß 50 mm ist das Außengehäuse aus geschmiedetem Stahl, ab Durchmesser 60 mm aus Sphäroguss. Mit Schmiernippel für die Befettung versehen. Besonders für den Bereich der Öldynamik und Hydraulikzylinder geeignet. Einsatz für geringste Anlenkabstände bei maximaler Hubausnutzung. Der Typ TAPR.U gestattet die Fixierung des Gewindes am Bolzen mittels Verstemmeinrichtungen.</p> <p><i>Шарнирная головка для гидравлических и гидродинамических с масляной средой компонентов, с внутренней короткой резьбой; соответствует DIN 648 серия E. До размера 50 мм, внешний корпус из ковачной стали, начиная с диаметра 60 мм - из сфероидальной стали; оснащена масленкой для смазки. Предназначена для применения в области гидравлических и гидродинамических с масляной средой цилиндров; особая структура позволяет максимально использовать ход благодаря минимальному соединительному осевому шагу. Тип TAPR.U позволяет зафиксировать резьбу к стержню с помощью блокирующих устройств.</i></p>

<sup>1)</sup> Europäisches Komitee für Ölhydraulik und Pneumatik *Европейский комитет масляно-гидравлических и пневматических передач*

Seite Страница	Kurzzeichen Обозначение	Typ Тип	Abmessungen (Innendurchmesser) Размеры (внутренний диаметр) mm	Gleitpaarung Скользящее соединение
104	<b>T.P.N.</b> 	Hydraulik-Gelenkköpfe <i>Шарнирные головки для гидравлических компонентов</i>	20 - 120	Stahl/Stahl <i>сталь/сталь</i>
104	<b>T.P.N.CE</b> 	Hydraulik-Gelenkköpfe <i>Шарнирные головки для гидравлических компонентов</i>	20 - 125	Stahl/Stahl <i>сталь/сталь</i>
105	<b>TAPR.DO</b> 	Hydraulik-Gelenkköpfe <i>Шарнирные головки для гидравлических компонентов</i>	12 - 100	Stahl/Stahl <i>сталь/сталь</i>
106	<b>TAPR.CE</b> 	Hydraulik-Gelenkköpfe <i>Шарнирные головки для гидравлических компонентов</i>	12 - 200	Stahl/Stahl <i>сталь/сталь</i>
107	<b>B-BS</b> 	Winkelgelenke mit einsatzgehärtetem Gelenkkopf, mit Federdichtung <i>Угловые соединения с закаленной сферической головкой, с пружинной прокладкой</i>	8 - 19	Stahl/Stahl <i>сталь/сталь</i>
107	<b>A-AS</b> 	Winkelgelenke mit einsatzgehärtetem Gelenkkopf, mit Sicherungsring <i>Угловые соединения с закаленной сферической головкой, с защитным кольцом</i>	8 - 19	Stahl/Stahl <i>сталь/сталь</i>
108	<b>SQS</b> 	Selbsteinstellende Gelenkköpfe <i>Шарнирные наконечники автоматического выравнивания</i>	16 - 80/100	Stahl/Stahl <i>сталь/сталь</i>
111	<b>FK</b> 	Gabelköpfe mit Gewindeloch (DIN 71752 - ISO 8140 CETOP) <i>Вилки с резьбовым отверстием (DIN 71752 - ISO 8140 CETOP)</i>	4 - 50	-
113	<b>FK..CN</b> 	Gabelköpfe mit Gewindeloch ex CNomo <i>Вилки с резьбовым отверстием ex CNomo</i>	8 - 25	-
114	<b>FT</b> 	Gabelköpfe mit Gewindeschaft (DIN 71752 - ISO 8140 CETOP) <i>Вилки с резьбовыми хвостовиком (DIN 71752 - ISO 8140 CETOP)</i>	6 - 20	-

Schmierung Смазка	Temperatur °C Температура °C	Technische Eigenschaften und Hauptanwendungsbereiche Технические характеристики и основные сферы применения
Ja Да	-	<p>Hydraulik-Gelenkköpfe mit rechteckiger Basis, ohne Zentrierstift; mit Anschweißende aus Stahl ST 52-3. Ausbaubare Gelenklager nach DIN 648 Maßreihe E, mit Sicherungsringen am Gelenkkopf fixiert. Besonders für öldynamische Zylinder nach den CETOP<sup>1)</sup> Normen geeignet, mit Schmiernippel für die Befettung versehen.</p> <p><i>Шарнирные головки для гидравлических компонентов с прямоугольной основой, без установочного штифта; соединяется с кованой сталью ST 52-3. Съемные сферические шарниры, в соответствии с DIN 648 серия E, зафиксированы к шарнирной головке упругими кольцами. Предназначены для применения в гидродинамических цилиндрах, выполненных согласно стандартам CETOP<sup>1)</sup>, оснащены масленкой для смазки.</i></p>
Ja Да	-	
Ja Да	-	<p>Hydraulik-Gelenkköpfe mit Innengewinde nach DIN 24555. Das Außengehäuse ist aus geschmiedetem Stahl C 45 N und mit Schmiernippel für die Befettung versehen. Das Fixieren des Gewindes erfolgt mit Einrichtungen auf dem Schaft. Gelenklager nach DIN 648 Maßreihe E (ISO 6124/1 Maßreihe E). Besonders für Einsatz im Hydrauliksektor für Norm-Hydraulikzylinder mit 160 bar Druck nach ISO 6020/II geeignet.</p> <p><i>Шарнирные головки для гидравлических компонентов, с внутренней резьбой, соответствующей DIN 24555. Наружный корпус из кованой стали C 45 N, оснащенный масленкой для смазки. Блокировка резьбы осуществляется посредством устройств, установленных на стержне. Сферический шарнир изготовлен в соответствии с DIN 648 серия E (ISO 6124/1 серия E). Предназначены для гидравлической отрасли для цилиндров с давлением 160 бар, согласно ISO 6020/II.</i></p>
Ja Да	-	<p>Hydraulik-Gelenkköpfe mit Innengewinde nach DIN 24338, länger als die Reihen TAPR.N und TAPR.U. Das Außengehäuse mit Schmiernippel zur Befettung ist bis zur Größe 50 mm aus geschmiedetem Stahl, ab Durchmesser 63 mm aus Sphäroguss. Das Fixieren des Gewindes erfolgt mit Einrichtungen auf dem Schaft. Gelenklager am Gelenkkopf mit Sicherungsringen fixiert. Besonders zum Einsatz im Hydrauliksektor für Zylinder mit 160 bar Druck nach ISO 6020/II geeignet, hergestellt nach den Normen CETOP<sup>1)</sup> und den Normen DIN 2433-24336 und ISO 6020/I und 6022.</p> <p><i>Шарнирные головки для гидравлических компонентов, с внутренней резьбой, соответствующей DIN 24338, более длинной по сравнению с серией TAPR.N и TAPR.U. Наружный корпус из кованой стали, оснащенный масленкой для смазки, до размера 50 мм, начиная с диаметра 63 мм, производится из сфероидального чугуна. Блокировка резьбы осуществляется посредством устройств, установленных на стержне. Сферический шарнир закреплен к шарнирной головке упругими кольцами. Предназначены для гидравлической отрасли для цилиндров с давлением 160 бар, согласно ISO 6020/II и изготовлены в соответствии со стандартом CETOP<sup>1)</sup> и стандартами DIN 2433-24336 и ISO 6020/I и 6022.</i></p>
Ja Да	-	<p>Die Winkelgelenke sind ebenso wie die selbststellenden Gelenkköpfe mechanische Einrichtungen, die sich für den Anschluss von Teilen eignen, die einen rechten Winkel zueinander bilden. Dank ihrer Konstruktionseigenschaften gestatten sie die Übertragung veränderlicher Kräfte und Winkel- und Schwenkbewegungen mit langsamer Geschwindigkeit, wodurch sie Winkelbiegungen und radiale Verschiebungen ausgleichen. Die Form A unterscheidet sich von der Form B, weil die erste einen Sicherungsring, die zweite eine Federdichtung aufweist.</p>
Ja Да	-	<p><i>Угловые соединения, как и шарнирные наконечники автоматического выравнивания, являются механическими устройствами, предназначенными для соединения перпендикулярных между собой деталей. Благодаря их конструктивным характеристикам, позволяют передать переменную нагрузку и угловые движения, а также и движения качения на низких скоростях, компенсируя угловую кривизку и радиальные смещения. Форма А отличается от формы В, т.к. первая наделена защитным кольцом, а вторая имеет пружинную прокладку.</i></p>
Ja Да	-	
-	-	<p>Die Gabelköpfe sind mechanische Teile, die besonders für pneumatische, hydraulische und mechanische Anwendungen im Allgemeinen geeignet sind. Die Anwendung erfolgt in der Regel zusammen mit anderen Produkten wie: Bolzen, Federklappbolzen, Federn, Splinten, Scheiben etc. Die Gabelköpfe können aus unterschiedlichen Werkstoffe angefertigt werden: Stahl, nichtrostender Stahl und Aluminium. Sie weisen ein Gewinde im Innenteil des Schafts auf (FK - FK..CN), während das Modell FT ein Außengewinde hat.</p>
-	-	<p><i>Вилки - это механической детали; предназначены для применения в пневматической, гидравлической и механической отраслях, в общем. Применение осуществляется в сочетании с другими изделиями, такими, как: стержни, зажимы, пружины, шрифты, шайбы и т.п. Вилки могут изготавливаться из различных материалов: сталь, нержавеющая сталь и алюминий, и имеют резьбу во внутренней части стержня (FK - FK..CN), а в модели FT, резьбы расположена во внешней части хвостовика.</i></p>
-	-	

Seite Страница	Kurzzeichen Обозначение	Typ Тип	Abmessungen (Innendurchmesser) Размеры (внутренний диаметр) mm	Gleitpaarung Скользящее соединение	
115	<b>CL</b> 	Federklappbolzen für Gabelköpfe	Зажимы для вилок	4 - 20	-
115	<b>CL..CN</b> 	Federklappbolzen für Gabelköpfe ex CNomo	Зажимы для вилок ex CNomo	8 - 20	-
116	<b>PC</b> 	Bolzen mit Flachkopf	Стержни с цилиндрической головкой	4 - 25	-
116	<b>PCB</b> 	Bolzen mit Linsenkopf (kugelförmig)	Стержни с выпуклой головкой (сферической)	16 - 50	-
117	<b>PM</b> 	Bolzen mit Flachkopf und Feder	Стержни с цилиндрической головкой и пружиной	4 - 25	-
117	<b>PMB</b> 	Bolzen mit Linsenkopf (kugelförmig) und Feder	Стержни с выпуклой головкой (сферической) и пружиной	14 - 25	-
118	<b>PS</b> 	Bolzen für Gabelköpfe	Стержни для вилок	5 - 35	-
118	<b>PS..CN</b> 	Bolzen für Gabelköpfe ex CNomo	Стержни для вилок ex CNomo	8 - 25	-
119	<b>PC-R</b> 	Scheiben für Bolzen	Шайбы для стержней	4,3 - 25	-
119	<b>PC-R</b> 	Sicherungssplinte für Bolzen	Шплинты для стержней	1,5 - 9,2	-
120	<b>PMS</b> 	Sicherungsfedern für Bolzen	Пружины для стержней	4 - 16	-
120	<b>PMK</b> 	Sicherungsfedern für Bolzen	Пружины для стержней	4 - 20/25	-
121	<b>SE</b> 	Seeger	Стопорные кольца	7,4 - 32,2	-

Schmierung Смазка	Temperatur °C Температура °C	Technische Eigenschaften und Hauptanwendungsbereiche Технические характеристики и основные сферы применения
----------------------	---------------------------------	--

-	-	<p>Alle Produkte (Federklappbolzen, Bolzen, Scheiben, Splinte, Sicherungen, Seeger) werden überwiegend zusammen mit Gabelköpfen benutzt. Die Haupteigenschaften stehen zusammen mit den Maßen und Toleranzen der einzelnen Produkte in den entsprechenden Maßtabellen.</p>
-	-	<p><i>Все изделия (зажимы, распорки, шайбы, штифты, пружины, кольца) следует использовать главным образом с вилками. Основные характеристики приведены в соответствующих размерных таблицах, вместе с размерами и допусками отдельно взятых изделий.</i></p>
-	-	
-	-	
-	-	
-	-	
-	-	
-	-	
-	-	
-	-	
-	-	
-	-	
-	-	

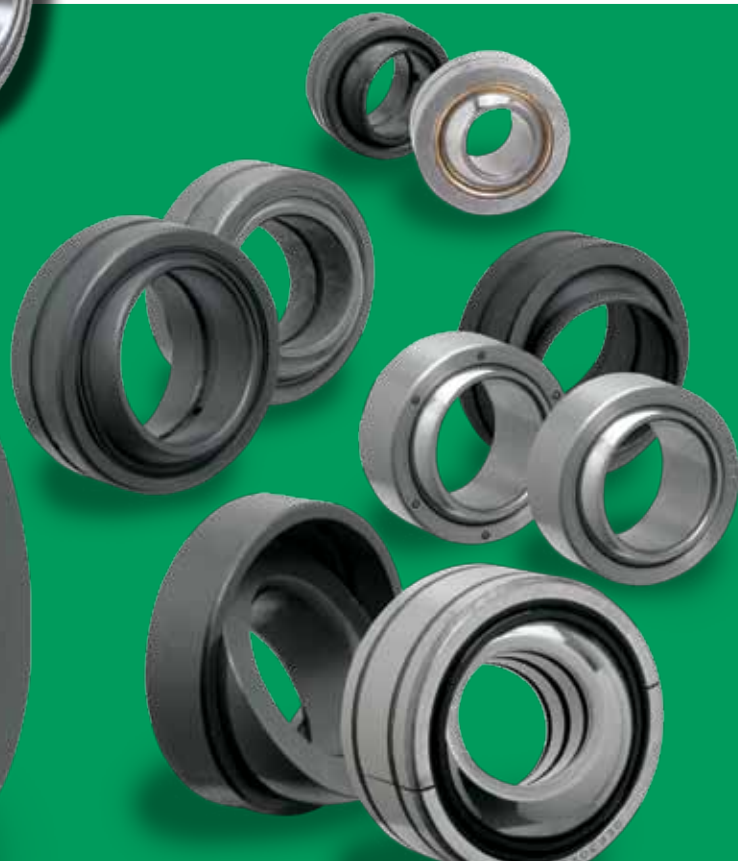
# Austauschbarkeitstabelle

## Таблица взаимозаменяемости

ISB®	INA/FAG	SKF	Seite - Cmp.	ISB®	INA/FAG	SKF	Seite - Cmp.
GE..E/ES	GE..DO	GE..E/ES	55-56	TSF..C	GIKR..-PW	SIKB..F	89
GE..ES 2RS	GE..DO 2RS	GE..ES 2RS	55	TSF.R	-	-	90
GEG..E/ES	GE..FO	GEH..E/ES	57	TSM	GAKR..-PB	SAKA..M	91
GEG..ES 2RS	GE..FO 2RS	GEH..ES 2RS	57	TSM..C	GAKR..-PW	SAKAC..M	92
GE..SB	GE..PB	-	58	TSM.R	-	-	93
GE..CP	-	-	59	TSF..BB	-	-	94
GE..SP	GE..PW	-	60	TSF..BB-O	-	-	95
GEEW..ES	GE..LO	GEG..ES	61	TSF..BB-E	-	-	96
GEEM..ES 2RS	GE..HO 2RS	GEM..ES 2RS	62	TSF..RB	-	-	97
GE..C	GE..UK	GE..C	63	TSM..BB	-	-	98
GE..ET 2RS	GE..UK 2RS	GE..TE 2RS/TA 2RS	63	TSM..BB-O	-	-	99
GEG..C	GE..FW	GEH..C	64	TSM..BB-E	-	-	100
GEG..ET 2RS	GE..FW 2RS	GEH..TE 2RS/TA 2RS	64	TSM..RB	-	-	101
GEZ..ES	GE..ZO	GEZ..ES	65	T.A.C.	GK..DO	SC..ES	102
GEZ..ES 2RS	GE..ZO 2RS	GEZ..ES 2RS	65	TAPR.N	GIHR..DO	SIRD..ES	103
GE..XS K	-	-	66	TAPR.U	GIHR-K..DO	SIR..ES	103
GEK..XS 2RS	-	-	67	T.P.N.	GF..DO	SCF..ES	104
GX..S	GE..AX	-	68	T.P.N.CE	GF..LO	-	104
GX..CP	GE..AW	GX..F	69	TAPR.DO	GIHO-K..DO	SIJ..ES	105
GX..SP	-	-	70	TAPR.CE	GIHN-K..LO	SIQG..ES	106
GAC..S	GE..SX	-	71	B-BS	-	-	107
GAC..CP	GE..SW	GAC..F	72	A-AS	-	-	107
GAC..SP	-	-	73	SQS	-	-	108
SSR	-	-	74				
GE..BBL	-	-	75	FK	-	-	111/112
GE..BBH	-	-	76	FK..CN	-	-	113
GE..RB	-	-	77	FT	-	-	114
				CL	-	-	115
SQD..C	-	-	81	CL..CN	-	-	115
SQ..C RS	-	-	82	PC	-	-	116
SQZ..C RS	-	-	83	PCB	-	-	116
SI..E/ES	GIR..DO	SI..E/ES	84	PM	-	-	117
SI..ES 2RS	GIR..DO 2RS	SIA..ES 2RS	84	PMB	-	-	117
SI..C	GIR..UK	SI..C	85	PS	-	-	118
SI..C 2RS	GIR..UK 2RS	SIA..TE 2RS	85	PS..CN	-	-	118
SA..E/ES	GAR..DO	SA..E/ES	86	PC-R	-	-	119
SA..ES 2RS	GAR..DO 2RS	SAA..ES 2RS	86	PC-C	-	-	119
SA..C	GAR..UK	SA..C	87	PMS	-	-	120
SA..C 2RS	GAR..UK 2RS	SAA..TE 2RS	87	PMK	-	-	120
TSF	GIKR..-PB	SIKAC..M	88	SE	-	-	121

# Gelenklager

## Сферические шарниры



### ТУР - ТИП

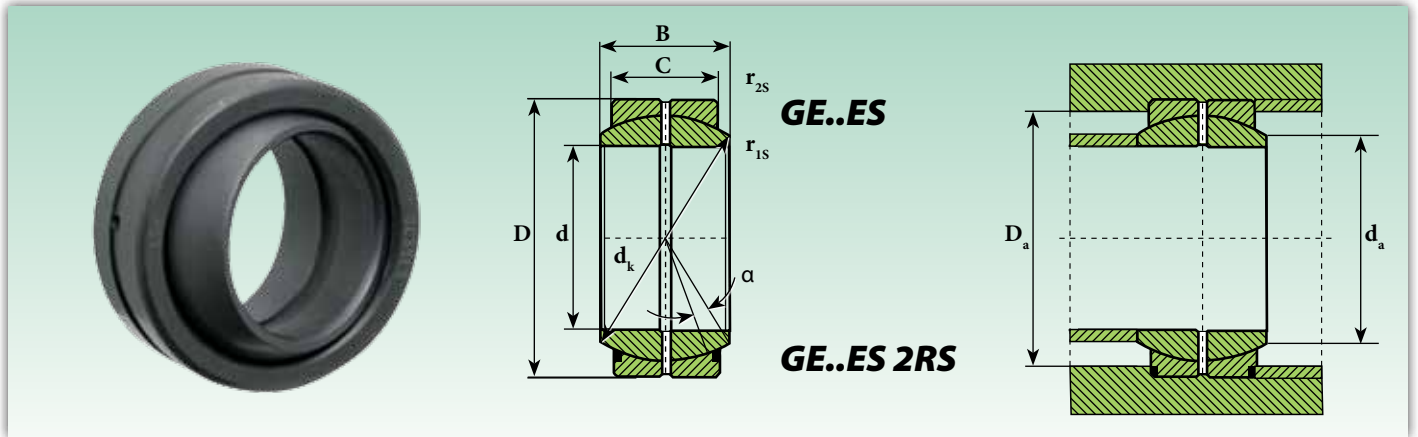
Seite - Стр.

GE..E/ES	55-56
GE..ES 2RS	55
GEG..E/ES	57
GEG..ES 2RS	57
GE..SB	58
GE..CP	59
GE..SP	60
GEEW..ES	61
GEEM..ES 2RS	62
GE..C	63
GE..ET 2RS	63
GEG..C	64
GEG..ET 2RS	64
GEZ..ES	62
GEZ..ES 2RS	62
GE..XS K	66
GEK..XS 2RS	67
GX..S	68
GX..CP	69
GX..SP	70
GAC..S	71
GAC..CP	72
GAC..SP	73
SSR	74
GE..BBL	75
GE..BBH	76
GE..RB	77



# Radial-Gelenklager, auch mit Ringnuten, mit und ohne Dichtscheiben

Сферические радиальные шарниры даже желобчатые с прокладками и без них



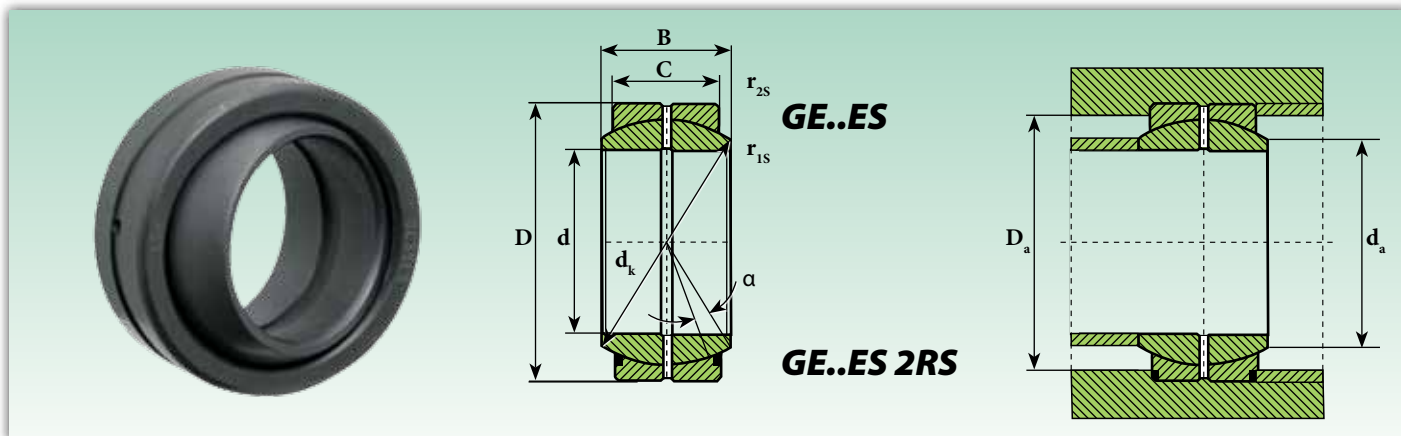
Gelenklager / Сферические шарниры

Kurzzeichen Обозначение		Abmessungen (mm) Размеры (mm)					Grad Градусы	Anschlussmaße (mm) Монтажные размеры (mm)		Kantenabstände (mm) Расстояние от краев (mm)		Tragzahl Коэффициенты нагрузки		Gewicht Масса
ohne Dichtscheiben без прокладок	mit Dichtscheiben с прокладками	d	d <sub>k</sub>	B	C	D	≈ α	d <sub>a max</sub>	D <sub>a min</sub>	r <sub>1s min</sub>	r <sub>2s min</sub>	dynamisch C Динамическая C	statisch C <sub>0</sub> Статическая C <sub>0</sub>	≈ Kg
GE 4 E	-	4	-	5	3	12	16	6	-	-	-	2	10	0,0033
GE 5 E	-	5	10 <sup>2)</sup>	6	4	14	13	7	-	-	-	3	17	0,0038
GE 6 E <sup>1)</sup>	-	6	10 <sup>2)</sup>	6	4	14	13	8	9,60	0,30	0,30	3	17	0,0040
GE 8 E <sup>1)</sup>	-	8	13 <sup>2)</sup>	8	5	16	15	10,20	12,50	0,30	0,30	6	28	0,0070
GE 10 E <sup>1)</sup>	-	10	16 <sup>2)</sup>	9	6	19	12	13,20	15,50	0,30	0,30	8	41	0,0110
GE 12 E <sup>1)</sup>	-	12	18 <sup>2)</sup>	10	7	22	11	14,90	17,50	0,30	0,30	11	54	0,0160
GE 15 ES	GE 15 ES 2RS	15	22 <sup>2)</sup>	12	9	26	8	18,40	21	0,30	0,30	17	85	0,0250
GE 16 ES	GE 16 ES 2RS	16	25 <sup>2)</sup>	14	10	30	10	20,70	24	0,30	0,30	21	106	0,0380
GE 17 ES	GE 17 ES 2RS	17	25 <sup>2)</sup>	14	10	30	10	20,70	24	0,30	0,30	21	106	0,0410
GE 20 ES	GE 20 ES 2RS	20	29 <sup>2)</sup>	16	12	35	9	24,10	27,50	0,60	0,30	30	146	0,0610
GE 25 ES	GE 25 ES 2RS	25	36	20	16	42	7	29,30	33	0,60	0,60	48	240	0,110
GE 30 ES	GE 30 ES 2RS	30	41	22	18	47	6	34,20	38	0,60	0,60	62	310	0,140
GE 35 ES	GE 35 ES 2RS	35	47	25	20	55	6	39,70	44,50	0,60	1	80	400	0,220
GE 40 ES	GE 40 ES 2RS	40	53	28	22	62	7	45	51	0,60	1	100	500	0,300
GE 45 ES	GE 45 ES 2RS	45	60	32	25	68	7	50,70	57	0,60	1	127	640	0,400
GE 50 ES	GE 50 ES 2RS	50	66	35	28	75	6	55,90	63	0,60	1	156	780	0,540
GE 60 ES	GE 60 ES 2RS	60	80	44	36	90	6	66,80	75	1	1	245	1.220	1
GE 70 ES	GE 70 ES 2RS	70	92	49	40	105	6	77,80	87	1	1	315	1.560	1,50
GE 80 ES	GE 80 ES 2RS	80	105	55	45	120	6	89,40	99	1	1	400	2.000	2,20
GE 90 ES	GE 90 ES 2RS	90	115	60	50	130	5	98,10	108	1	1	490	2.450	2,70
GE 100 ES	GE 100 ES 2RS	100	130	70	55	150	7	109,50	123	1	1	610	3.050	4,30
GE 110 ES	GE 110 ES 2RS	110	140	70	55	160	6	121,20	134	1	1	655	3.250	4,70
GE 120 ES	GE 120 ES 2RS	120	160	85	70	180	6	135,50	150	1	1	950	4.750	8
GE 140 ES	GE 140 ES 2RS	140	180	90	70	210	7	155,80	173	1	1	1.080	5.400	11
GE 160 ES	GE 160 ES 2RS	160	200	105	80	230	8	170,20	191	1	1	1.370	6.800	13,50
GE 180 ES	GE 180 ES 2RS	180	225	105	80	260	6	198,90	219	1,10	1,10	1.530	7.650	18,50
GE 200 ES	GE 200 ES 2RS	200	250	130	100	290	7	213,50	239	1,10	1,10	2.120	10.600	28
GE 220 ES	GE 220 ES 2RS	220	275	135	100	320	8	239,50	267	1,10	1,10	2.320	11.600	35,50
GE 240 ES	GE 240 ES 2RS	240	300	140	100	340	8	265,30	295	1,10	1,10	2.550	12.700	40
GE 260 ES	GE 260 ES 2RS	260	325	150	110	370	7	288,30	319	1,10	1,10	3.050	15.300	50
GE 280 ES	GE 280 ES 2RS	280	350	155	120	400	6	313,80	342	1,10	1,10	3.550	18.000	64
GE 300 ES	GE 300 ES 2RS	300	375	165	120	430	7	336,70	370	1,10	1,10	3.800	19.000	75
GE 320 ES*	-	320	380	160	135	440	4	344,60	361	1,10	3	4.400	22.000	77
GE 340 ES*	-	340	400	160	135	460	3,80	366,60	382	1,10	3	4.650	23.200	82
GE 360 ES*	-	360	420	160	135	480	3,60	388,30	403	1,10	3	4.800	24.000	88
GE 380 ES*	-	380	450	190	160	520	4,10	407,90	426	1,50	4	6.300	31.500	127
GE 400 ES*	-	400	470	190	160	540	3,90	429,80	447	1,50	4	6.550	32.500	132
GE 420 ES*	-	420	490	190	160	560	3,70	451,60	469	1,50	4	6.800	34.500	145
GE 440 ES*	-	440	520	218	185	600	3,90	472	491	1,50	4	8.650	42.300	190
GE 460 ES*	-	460	540	218	185	620	3,70	494	513	1,50	4	9.000	45.000	200
GE 480 ES*	-	480	565	230	195	650	3,80	516	536	2	5	9.800	49.000	237
GE 500 ES*	-	500	585	230	195	670	3,60	537,80	557	2	5	10.200	51.000	244

# Radial-Gelenklager, auch mit Ringnuten, mit und ohne Dichtscheiben

Сферические радиальные шарниры даже желобчатые с прокладками и без них

Gelenklager / Сферические шарниры



Kurzzeichen Обозначение		Abmessungen (mm) Размеры (mm)					Grad Градусы	Anschlussmaße (mm) Монтажные размеры (mm)		Kantenabstände (mm) Расстояние от краев (mm)		Tragzahl Коэффициенты нагрузки		Gewicht Масса
ohne Dichtscheiben без прокладок	mit Dichtscheiben с прокладками	d	dk	B	C	D	$\approx \alpha$	da <sub>max</sub>	Da <sub>min</sub>	r <sub>15min</sub>	r <sub>25min</sub>	dynamisch C Динамическая C KN	statisch C <sub>0</sub> Статическая C <sub>0</sub> KN	$\approx$ Kg
GE 530 ES*	-	530	620	243	205	710	3,70	570,30	591	2	5	11.400	57.000	290
GE 560 ES*	-	560	655	258	215	750	4	602	624	2	5	12.700	64.000	340
GE 600 ES*	-	600	700	272	230	800	3,60	644,90	667	2	5	14.600	73.500	409
GE 630 ES*	-	630	740	300	260	850	3,30	676,40	698	3	6	17.600	88.000	526
GE 670 ES*	-	670	785	308	260	900	3,70	722	746	3	6	19.000	95.000	596
GE 710 ES*	-	710	830	325	275	950	3,70	763,70	789	3	6	21.200	106.000	693
GE 750 ES*	-	750	875	335	280	1.000	3,80	808,30	834	3	6	22.800	114.000	784
GE 800 ES*	-	800	930	355	300	1.060	3,60	859,50	886	3	6	26.000	129.000	925
GE 850 ES*	-	850	985	365	310	1.120	3,40	914,80	940	3	6	28.500	143.000	1.055
GE 900 ES*	-	900	1.040	375	320	1.180	3,20	970	995	3	6	31.000	156.000	1.190
GE 950 ES*	-	950	1.100	400	340	1.250	3,30	1.024,60	1.052	4	7,50	35.500	176.000	1.424
GE 1000 ES*	-	1.000	1.160	438	370	1.320	3,50	1.074,10	1.105	4	7,50	40.500	204.000	1.755

Auf Anfrage aus nichtrostendem Stahl erhältlich (Innenring AISI 440 C - Außenring AISI 316)

На заказ, поставляются из нержавеющей стали (внутреннее кольцо AISI 440 C - внешнее кольцо AISI 316)

<sup>1)</sup> Nicht nachschmierbar Без повторной смазки

<sup>2)</sup> Keine Schmiernutte auf Innenring

Без смазочного отверстия на внутреннем кольце

\* Auf Anfrage lieferbar Поставляется на заказ

Auch mit Radialluft C2 und C3 erhältlich В наличии даже с радиальным зазором C2 и C3

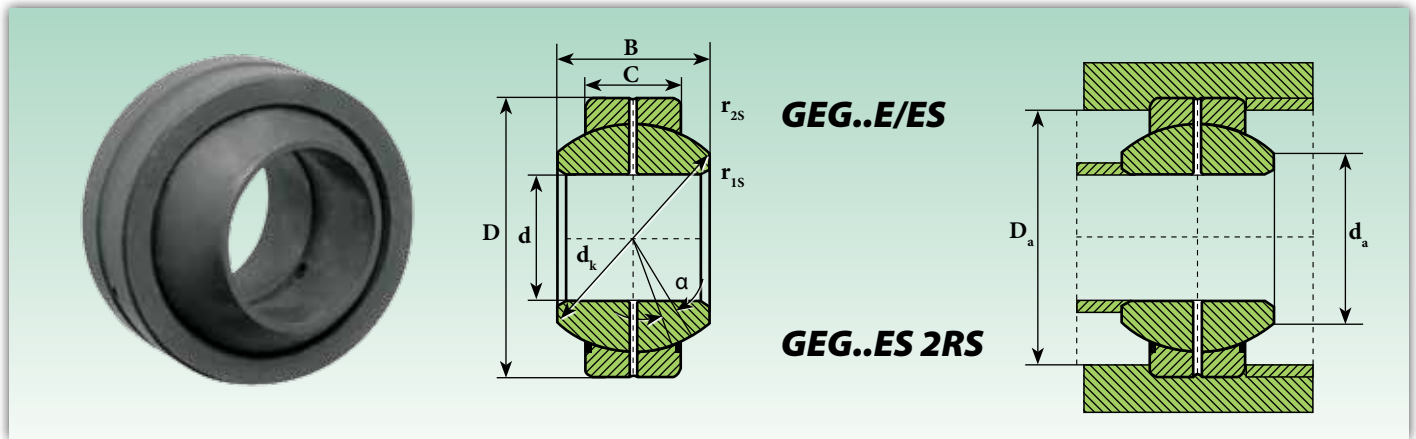
Gleitpaarung: Stahl/Stahl Скользящее соединение: сталь/сталь

GE..E/ES entspricht соответствует: GE..DO INA und u GE..E/ES SKF

GE..ES 2RS entspricht соответствует: GE..DO 2RS INA und u GE..ES 2RS SKF

# Radial-Gelenklager, auch mit Ringnuten, mit und ohne Dichtscheiben

Сферические радиальные шарниры даже желобчатые с прокладками и без них



Gelenklager / Сферические шарниры

Kurzzeichen Обозначение		Abmessungen (mm) Размеры (mm)					Grad Градусы	Anschlussmaße (mm) Монтажные размеры (mm)		Kantenabstände (mm) Расстояние от краев (mm)		Tragzahl Коэффициенты нагрузки		Gewicht Масса
ohne Dichtscheiben без прокладок	mit Dichtscheiben с прокладками	d	d <sub>k</sub>	B	C	D	≈ α	d <sub>a max</sub>	D <sub>a min</sub>	r <sub>1s min</sub>	r <sub>2s min</sub>	dynamisch C Динамическая C KN	statisch C <sub>0</sub> Статическая C <sub>0</sub> KN	≈ Kg
<b>GEG 4 E</b>	-	<b>4</b>	-	7	4	14	20	7	-	-	-	3,4	17	0,0045
<b>GEG 5 E</b>	-	<b>5</b>	-	9	5	16	21	8	-	-	-	5,5	27	0,0066
<b>GEG 6 E<sup>1)</sup></b>	-	<b>6</b>	13 <sup>3)</sup>	9	5	16	21	9,3	12,5	0,30	0,30	5,5	27,5	0,0080
<b>GEG 8 E<sup>1)</sup></b>	-	<b>8</b>	16 <sup>3)</sup>	11	6	19	21	11,6	15,5	0,30	0,30	8,15	40,5	0,0140
<b>GEG 10 E<sup>1)</sup></b>	-	<b>10</b>	18 <sup>3)</sup>	12	7	22	18	13,4	17,5	0,30	0,30	10,8	54	0,020
<b>GEG 12 E<sup>2)</sup></b>	-	<b>12</b>	22 <sup>3)</sup>	15	9	26	18	16	21	0,30	0,30	17	85	0,034
<b>GEG 15 ES</b>	<b>GEG 15 ES 2RS</b>	<b>15</b>	25 <sup>3)</sup>	16	10	30	16	19,2	24	0,30	0,30	21,2	106	0,046
<b>GEG 17 ES</b>	<b>GEG 17 ES 2RS</b>	<b>17</b>	29 <sup>3)</sup>	20	12	35	19	21	27,5	0,30	0,30	30	146	0,078
<b>GEG 20 ES</b>	<b>GEG 20 ES 2RS</b>	<b>20</b>	35,5	25	16	42	17	25,2	33	0,60	0,60	48	240	0,15
<b>GEG 25 ES</b>	<b>GEG 25 ES 2RS</b>	<b>25</b>	40,7	28	18	47	17	29,5	38	0,60	0,60	62	310	0,19
<b>GEG 30 ES</b>	<b>GEG 30 ES 2RS</b>	<b>30</b>	47	32	20	55	17	34,4	44,5	0,60	1	80	400	0,29
<b>GEG 35 ES</b>	<b>GEG 35 ES 2RS</b>	<b>35</b>	53	35	23	62	16	39,7	51	0,60	1	100	500	0,39
<b>GEG 40 ES</b>	<b>GEG 40 ES 2RS</b>	<b>40</b>	60	40	25	68	17	44,7	57	0,60	1	127	640	0,52
<b>GEG 45 ES</b>	<b>GEG 45 ES 2RS</b>	<b>45</b>	66	43	28	75	15	50	63	0,60	1	156	780	0,68
<b>GEG 50 ES</b>	<b>GEG 50 ES 2RS</b>	<b>50</b>	80	56	36	90	17	57,1	75	0,60	1	245	1.220	1,4
<b>GEG 60 ES</b>	<b>GEG 60 ES 2RS</b>	<b>60</b>	92	63	40	105	17	67	87	1	1	315	1.560	2
<b>GEG 70 ES</b>	<b>GEG 70 ES 2RS</b>	<b>70</b>	105	70	45	120	16	78,2	99	1	1	400	2.000	2,9
<b>GEG 80 ES</b>	<b>GEG 80 ES 2RS</b>	<b>80</b>	115	75	50	130	14	87,1	108	1	1	490	2.450	3,5
<b>GEG 90 ES</b>	<b>GEG 90 ES 2RS</b>	<b>90</b>	130	85	55	150	15	98,3	123	1	1	610	3.050	5,4
<b>GEG 100 ES</b>	<b>GEG 100 ES 2RS</b>	<b>100</b>	140	85	55	160	14	111,2	134	1	1	655	3.250	5,9
<b>GEG 110 ES</b>	<b>GEG 110 ES 2RS</b>	<b>110</b>	160	100	70	180	12	124,8	150	1	1	950	4.750	9,7
<b>GEG 120 ES</b>	<b>GEG 120 ES 2RS</b>	<b>120</b>	180	115	70	210	16	138,4	173	1	1	1.080	5.400	15
<b>GEG 140 ES</b>	<b>GEG 140 ES 2RS</b>	<b>140</b>	200	130	80	230	16	151,9	191	1	1	1.370	6.800	18,5
<b>GEG 160 ES</b>	<b>GEG 160 ES 2RS</b>	<b>160</b>	225	135	80	260	16	180	219	1	1,10	1.530	7.650	25
<b>GEG 180 ES</b>	<b>GEG 180 ES 2RS</b>	<b>180</b>	250	155	100	290	14	196,1	239	1,10	1,10	2.120	10.600	35,5
<b>GEG 200 ES</b>	<b>GEG 200 ES 2RS</b>	<b>200</b>	275	165	100	320	15	220	267	1,10	1,10	2.320	11.600	45
<b>GEG 220 ES</b>	<b>GEG 220 ES 2RS</b>	<b>220</b>	300	175	100	340	16	243,6	295	1,10	1,10	2.550	12.700	51
<b>GEG 240 ES</b>	<b>GEG 240 ES 2RS</b>	<b>240</b>	325	190	110	370	15	263,6	319	1,10	1,10	3.050	15.300	64
<b>GEG 260 ES</b>	<b>GEG 260 ES 2RS</b>	<b>260</b>	350	205	120	400	15	283,6	342	1,10	1,10	3.550	18.000	81
<b>GEG 280 ES</b>	<b>GEG 280 ES 2RS</b>	<b>280</b>	375	210	120	430	15	310,6	370	1,10	1,10	3.800	19.000	94

**Auf Anfrage aus nichtrostendem Stahl erhältlich (Innenring AISI 440 C - Außenring AISI 316)**

**На заказ, поставляются из нержавеющей стали (внутреннее кольцо AISI 440 C - внешнее кольцо AISI 316)**

<sup>1)</sup> Nicht nachschmierbar Без повторной смазки

<sup>2)</sup> Nur durch Außenring nachschmierbar Смазка только через внешнее кольцо

<sup>3)</sup> Keine Schmiernute auf Innenring  
Без смазочного отверстия на внутреннем кольце

Auch mit Radialluft C2 und C3 erhältlich В наличии даже с радиальным зазором C2 и C3

Gleitpaarung: Stahl/Stahl Скользящее соединение: сталь/сталь

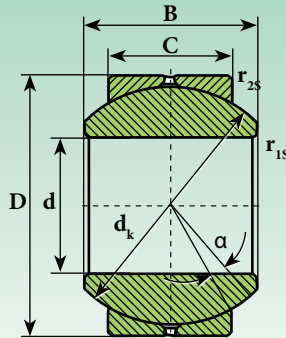
GEG..E/ES entspricht соответствует: GE..FO INA und u GEH..E/ES SKF

GEG..ES 2RS entspricht соответствует: GE..FO 2RS INA und u GEH..ES 2RS SKF

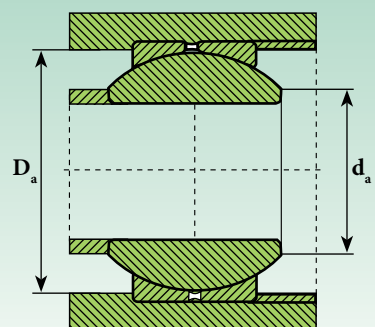
# Radial-Gelenklager, auch mit Ringnuten, ohne Dichtscheiben

## Сферические радиальные шарниры даже желобчатые без прокладок

Gelenklager / Сферические шарниры



**GE..SB**



Kurzzeichen Обозначение	Abmessungen (mm) Размеры (mm)					Grad Градусы	Anschlussmaße (mm) Монтажные размеры (mm)		Kantenabstände (mm) Расстояние от краев (mm)		Radialluft (mm) Радиальный зазор (mm)		Tragzahl Коэффициенты нагрузки		Gewicht Масса
	d H7	d <sub>k</sub>	B	C	D		≈ α	d <sub>a max</sub>	D <sub>a min</sub>	r <sub>1s min</sub>	r <sub>2s min</sub>	dynamisch C Динамическая C KN	statisch C <sub>0</sub> Статическая C <sub>0</sub> KN	≈ Kg	
<b>GE 5 SB<sup>1)</sup></b>	<b>5</b>	11,11	8	6	13	13	7,7	9,8	0,30	0,30	0,006	0,035	3,3	8,5	0,006
<b>GE 6 SB</b>	<b>6</b>	12,70	9	6,75	16	13	8,9	11,5	0,30	0,30	0,006	0,035	4,3	10,8	0,010
<b>GE 8 SB</b>	<b>8</b>	15,88	12	9	19	14	10,3	14	0,30	0,30	0,006	0,035	7,2	18	0,018
<b>GE 10 SB</b>	<b>10</b>	19,05	14	10,5	22	13	12,9	17	0,30	0,30	0,006	0,035	10	25	0,027
<b>GE 12 SB</b>	<b>12</b>	22,23	16	12	26	13	15,4	19,5	0,30	0,30	0,006	0,035	13	33,5	0,043
<b>GE 14 SB</b>	<b>14</b>	25,40	19	13,5	28	16	16,8	22,5	0,30	0,30	0,006	0,035	17	43	0,055
<b>GE 16 SB</b>	<b>16</b>	28,58	21	15	32	15	19,3	25,5	0,30	0,30	0,006	0,035	21,6	54	0,08
<b>GE 18 SB</b>	<b>18</b>	31,75	23	16,5	35	15	21,8	28,5	0,30	0,30	0,006	0,035	26	65,5	0,10
<b>GE 20 SB</b>	<b>20</b>	34,93	25	18	40	14	24,3	31,5	0,30	0,60	0,006	0,035	32	80	0,15
<b>GE 22 SB</b>	<b>22</b>	38,10	28	20	42	15	25,8	34	0,30	0,60	0,006	0,035	38	96,5	0,18
<b>GE 25 SB</b>	<b>25</b>	42,85	31	22	47	15	29,5	38,5	0,30	0,60	0,006	0,035	47,5	118	0,24
<b>GE 30 SB</b>	<b>30</b>	50,80	37	25	55	17	34,8	46	0,30	0,60	0,006	0,035	64	160	0,38

**Auf Anfrage aus nichtrostendem Stahl erhältlich (Innenring AISI 440 C - Außenring AISI 316)**

**На заказ, поставляются из нержавеющей стали (внутреннее кольцо AISI 440 C - внешнее кольцо AISI 316)**

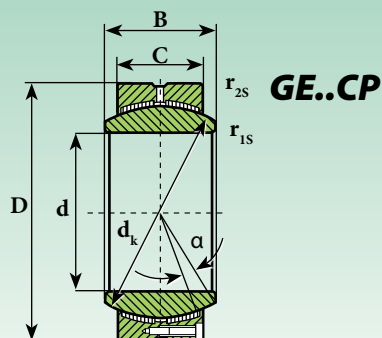
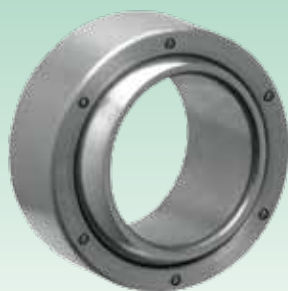
<sup>1)</sup> Nicht nachschmierbar Без повторной смазки

Gleitpaarung: Stahl/Bronze  
Скользящее соединение: сталь/бронза  
GE..SB entspricht соответствует: GE..PB INA



# Radial-Gelenklager (schwere Reihe)

## Радиальные сферические шарниры (тяжелая серия)



Kurzzeichen Обозначение	Abmessungen (mm) Размеры (mm)					Grad Градусы $\approx \alpha$	Kantenabstände (mm) Расстояние от краев (mm)		Tragzahl Коэффициенты нагрузки		Gewicht Масса $\approx$ Kg
	d H7	dk	B	C	D		r <sub>1s min</sub>	r <sub>2s min</sub>	dynamisch C Динамическая C KN	statisch C <sub>0</sub> Статическая C <sub>0</sub> KN	
GE 100 CP	100	135	71	67	150	2	1	1	810	1.350	4,51
GE 110 CP	110	145	78	74	160	2	1	1	960	1.650	5,35
GE 120 CP	120	160	85	80	180	2	1	1	1.150	1.950	7,96
GE 140 CP	140	185	100	95	210	2	1	1	1.580	2.700	13
GE 160 CP	160	210	115	109	230	2	1	1	2.060	3.600	16,60
GE 180 CP	180	240	128	122	260	2	1,1	1,1	2.630	4.600	24,40
GE 200 CP	200	260	140	134	290	2	1,1	1,1	3.130	5.500	33,50
GE 220 CP	220	290	155	148	320	2	1,1	1,1	3.860	6.800	45,80
GE 240 CP	240	310	170	162	340	2	1,1	1,1	4.510	8.000	53,70
GE 260 CP	260	340	185	175	370	2	1,1	1,1	5.350	9.500	69,50
GE 280 CP	280	370	200	190	400	2	1,1	1,1	6.320	11.200	89,50
GE 300 CP	300	390	212	200	430	2	1,1	1,1	7.020	12.500	110
GE 320 CP	320	414	230	218	460	2	1,1	3	8.120	14.500	135
GE 340 CP	340	434	243	230	480	2	1,1	3	8.980	16.000	150
GE 360 CP	360	474	258	243	520	2	1,1	4	10.300	18.400	200
GE 380 CP	380	494	272	258	540	2	1,5	4	11.400	20.400	220
GE 400 CP	400	514	280	265	580	2	1,5	4	12.200	21.800	275
GE 420 CP	420	534	300	280	600	2	1,5	4	13.400	24.000	300
GE 440 CP	440	574	315	300	630	2	1,5	4	15.400	27.600	360
GE 460 CP	460	593	325	308	650	2	1,5	4	16.400	29.300	380
GE 480 CP	480	623	340	320	680	2	2	5	17.900	32.000	435
GE 500 CP	500	643	355	335	710	2	2	5	19.300	34.600	500
GE 530 CP	530	673	375	355	750	2	2	5	21.500	38.500	585
GE 560 CP	560	723	400	380	800	2	2	5	24.700	44.300	730
GE 600 CP	600	773	425	400	850	2	2	6	27.800	49.800	860
GE 630 CP	630	813	450	425	900	2	3	6	31.000	55.700	1.040

**Auf Anfrage aus nichtrostendem Stahl erhältlich (Innenring AISI 440 C - Außenring AISI 316)**

**На заказ, поставляются из нержавеющей стали (внутреннее кольцо AISI 440 C - внешнее кольцо AISI 316)**

Gleitpaarung: Hartchrom/PTFE

Скользящее соединение: твердый хром/PTFE

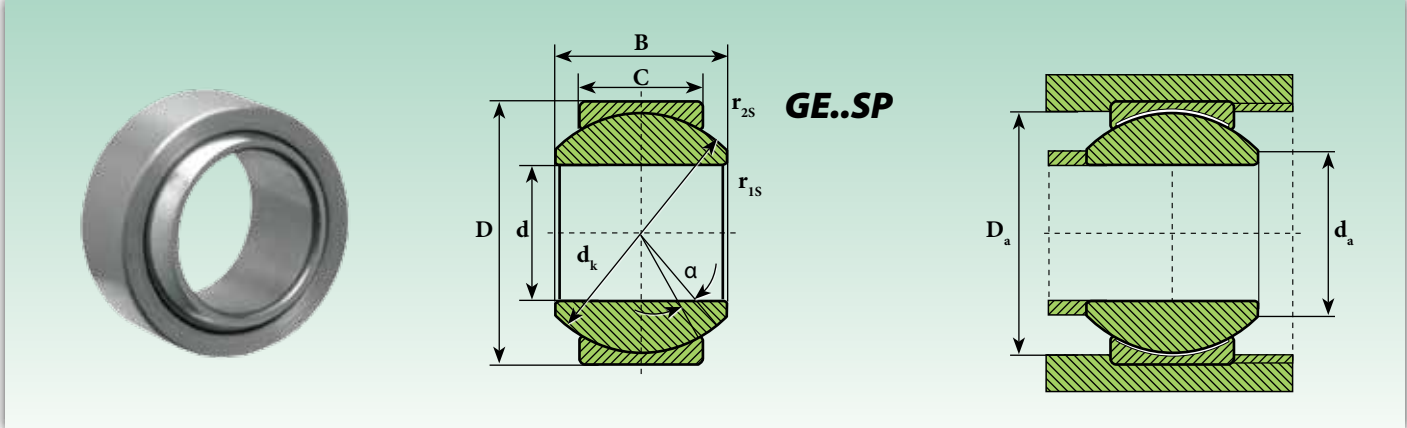
Auf Anfrage lieferbar

Поставляется на заказ

# Radial-Gelenklager ohne Dichtscheiben

## Сферические радиальные шарниры без прокладок

Gelenklager / Сферические шарниры



Kurzzeichen Обозначение	Abmessungen (mm) Размеры (mm)					Grad Градусы	Anschlussmaße (mm) Монтажные размеры (mm)		Kantenabstände (mm) Расстояние от краев (mm)		Radialluft (mm) Радиальный зазор (mm)		Tragzahl Коэффициенты нагрузки		Gewicht Масса
	d H7	d <sub>k</sub>	B	C	D		≈ α	d <sub>a max</sub>	D <sub>a min</sub>	r <sub>1s min</sub>	r <sub>2s min</sub>	dynamisch C Динамическая C <sub>d</sub> KN	statisch C <sub>0</sub> Статическая C <sub>0</sub> KN	≈ Kg	
<b>GE 5 SP</b>	<b>5</b>	11,11	8	6	13	13	7,7	9,8	0,30	0,30	0,006	0,035	6	15	0,006
<b>GE 6 SP</b>	<b>6</b>	12,70	9	6,75	16	13	8,9	11,5	0,30	0,30	0,006	0,035	7,65	19,3	0,010
<b>GE 8 SP</b>	<b>8</b>	15,88	12	9	19	14	10,3	14	0,30	0,30	0,006	0,035	12,9	32	0,018
<b>GE 10 SP</b>	<b>10</b>	19,05	14	10,5	22	13	12,9	17	0,30	0,30	0,006	0,035	18	45	0,027
<b>GE 12 SP</b>	<b>12</b>	22,23	16	12	26	13	15,4	19,5	0,30	0,30	0,006	0,035	24	60	0,043
<b>GE 14 SP</b>	<b>14</b>	25,40	19	13,5	28	16	16,8	22,5	0,30	0,30	0,006	0,035	31	76,5	0,055
<b>GE 16 SP</b>	<b>16</b>	28,58	21	15	32	15	19,3	25,5	0,30	0,30	0,006	0,035	39	96,5	0,08
<b>GE 18 SP</b>	<b>18</b>	31,75	23	16,5	35	15	21,8	28,5	0,30	0,30	0,006	0,035	47,5	118	0,10
<b>GE 20 SP</b>	<b>20</b>	34,93	25	18	40	14	24,3	31,5	0,30	0,60	0,006	0,035	57	140	0,15
<b>GE 22 SP</b>	<b>22</b>	38,10	28	20	42	15	25,8	34	0,30	0,60	0,006	0,035	68	170	0,18
<b>GE 25 SP</b>	<b>25</b>	42,85	31	22	47	15	29,5	38,5	0,30	0,60	0,006	0,035	85	212	0,24
<b>GE 30 SP</b>	<b>30</b>	50,80	37	25	55	17	34,8	46	0,30	0,60	0,006	0,035	114	285	0,38

**Auf Anfrage aus nichtrostendem Stahl erhältlich (Innenring AISI 440 C - Außenring AISI 316)**

**На заказ, поставляются из нержавеющей стали (внутреннее кольцо AISI 440 C - внешнее кольцо AISI 316)**

Gleitpaarung: Stahl/PTFE

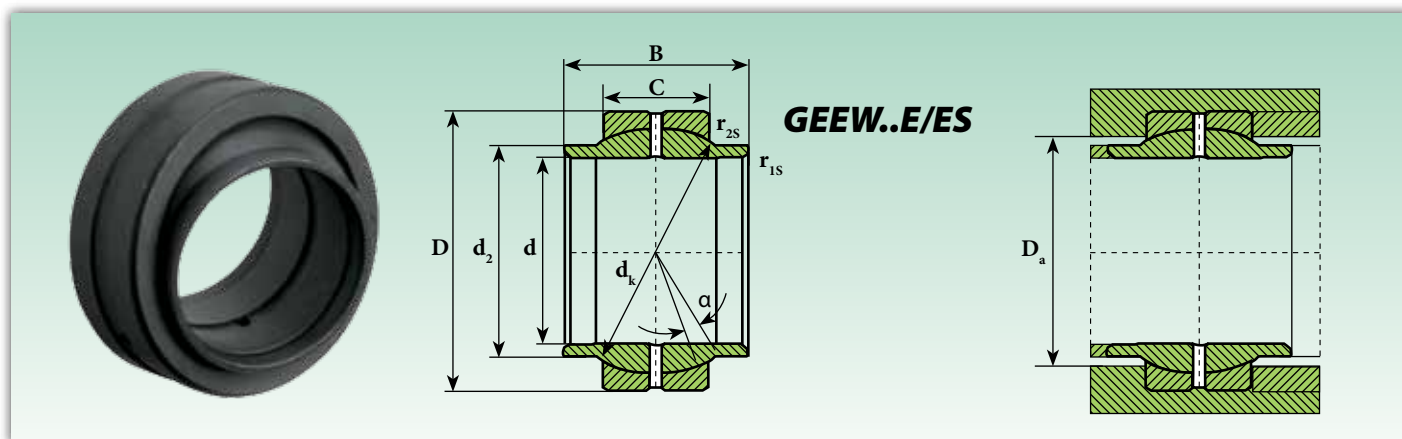
Скользящее соединение: сталь/PTFE

GE..SP entspricht *соответствует*: GE..PW INA



# Radial-Gelenklager mit Ringnuten und breitem Innenring, ohne Dichtscheiben

Сферические желобчатые радиальные шарниры с широким внутренним кольцом без прокладок



Gelenklager / Сферические шарниры

Kurzzeichen Обозначение	Abmessungen (mm) Размеры (mm)						Grad Градусы	Anschlussmaße (mm) Монтажные размеры (mm)	Kantenabstände (mm) Расстояние от краев (mm)		Tragzahl Коэффициенты нагрузки		Gewicht Масса
	d H7	d <sub>2</sub>	d <sub>k</sub>	B	C	D			≈ α	D <sub>a min</sub>	r <sub>1s min</sub>	r <sub>2s min</sub>	
<b>GEEW 12 ES<sup>1)</sup></b>	<b>12</b>	15,5	18	12	7	22	4	18	0,30	0,30	10,8	54	0,020
<b>GEEW 15 ES</b>	<b>15</b>	18,5	-	15	9	26	5	-	-	-	17	85	0,031
<b>GEEW 16 ES<sup>2)</sup></b>	<b>16</b>	20	23	16	9	28	4	23	0,30	0,30	17,6	88	0,030
<b>GEEW 17 ES</b>	<b>17</b>	21	-	17	10	30	7	-	-	-	21	106	0,044
<b>GEEW 20 ES<sup>2)</sup></b>	<b>20</b>	25	29	20	12	35	4	28	0,30	0,30	30	146	0,070
<b>GEEW 25 ES</b>	<b>25</b>	30	35,5	25	16	42	4	33	0,60	0,60	48	240	0,120
<b>GEEW 30 ES</b>	<b>30</b>	34	-	30	18	47	4	-	-	-	62	310	0,168
<b>GEEW 32 ES</b>	<b>32</b>	38	44	32	18	52	4	42	0,60	1	67	335	0,200
<b>GEEW 35 ES</b>	<b>35</b>	40	-	35	20	55	4	-	-	-	80	400	0,253
<b>GEEW 40 ES</b>	<b>40</b>	46	53	40	22	62	4	51	0,60	1	100	500	0,340
<b>GEEW 45 ES</b>	<b>45</b>	52	-	45	25	68	4	-	-	-	127	640	0,481
<b>GEEW 50 ES</b>	<b>50</b>	57	66	50	28	75	4	63	1	1	156	780	0,560
<b>GEEW 60 ES</b>	<b>60</b>	68	-	60	36	90	3	-	-	-	245	1.220	1,15
<b>GEEW 63 ES</b>	<b>63</b>	71,5	83	63	36	95	4	78	-	-	255	1.270	1,2
<b>GEEW 70 ES</b>	<b>70</b>	79	92	70	40	105	4	87	1	1	315	1.560	1,7
<b>GEEW 80 ES</b>	<b>80</b>	91	105	80	45	120	4	99	1	1	400	2.000	2,4
<b>GEEW 90 ES</b>	<b>90</b>	99	115	90	50	130	4	108	1	1	490	2.450	3,2
<b>GEEW 100 ES</b>	<b>100</b>	113	130	100	55	150	4	123	1	1	610	3.050	4,8
<b>GEEW 110 ES</b>	<b>110</b>	124	140	110	55	160	4	134	1	1	655	3.250	5,8
<b>GEEW 125 ES</b>	<b>125</b>	138	160	125	70	180	4	150	1	1	950	4.750	8,5
<b>GEEW 160 ES</b>	<b>160</b>	177	200	160	80	230	4	191	1	1	1.370	6.800	16,5
<b>GEEW 200 ES</b>	<b>200</b>	221	250	200	100	290	4	239	1,10	1,10	2.120	10.600	32
<b>GEEW 250 ES</b>	<b>250</b>	317	350	250	120	400	4	342	1,10	1,10	3.550	18.000	99
<b>GEEW 320 ES</b>	<b>320</b>	405	450	320	160	520	4	438	1,10	1,10	6.100	30.500	240

**Auf Anfrage aus nichtrostendem Stahl erhältlich (Innenring AISI 440 C - Außenring AISI 316)**

**На заказ, поставляются из нержавеющей стали (внутреннее кольцо AISI 440 C - внешнее кольцо AISI 316)**

<sup>1)</sup> Ringnute und Schmierloch nur im Außenring  
Наделены канавкой и смазочным отверстием только в наружном кольце

<sup>2)</sup> Bohrung des Innenrings zylindrisch  
Цилиндрическое отверстие внутреннего кольца

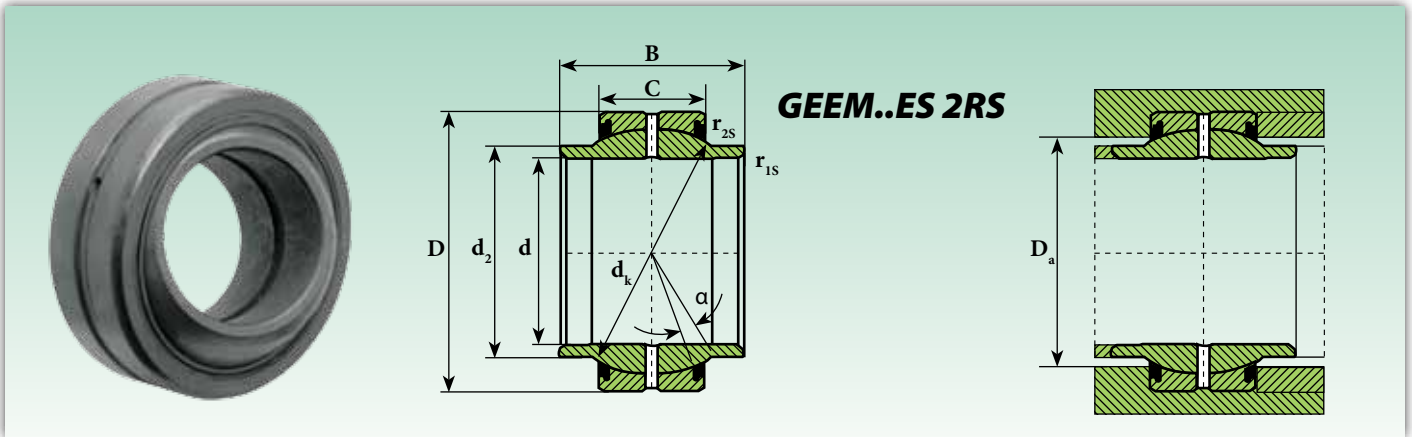
Gleitpaarung: Stahl/Stahl  
Скользящее соединение: сталь/сталь

GEEW..E/ES entspricht соответствует: GE..LO INA und u GEG..ES SKF

# Radial-Gelenklager mit Ringnuten und breitem Innenring, mit Dichtscheiben

Сферические желобчатые радиальные шарниры с широким внутренним кольцом с прокладками

Gelenklager / Сферические шарниры



Kurzzeichen Обозначение	Abmessungen (mm) Размеры (mm)						Grad Градусы	Anschlussmaße (mm) Монтажные размеры (mm)		Kantenabstände (mm) Расстояние от краев (mm)		Tragzahl Коэффициенты нагрузки		Gewicht Масса
	d	d <sub>2</sub>	d <sub>k</sub>	B	C	D		D <sub>a min</sub>	r <sub>1s min</sub>	r <sub>2s min</sub>	dynamisch C Динамическая C KN	statisch C <sub>0</sub> Статическая C <sub>0</sub> KN	≈ Kg	
mit Dichtscheiben с прокладками	d	d <sub>2</sub>	d <sub>k</sub>	B	C	D	≈ α	D <sub>a min</sub>	r <sub>1s min</sub>	r <sub>2s min</sub>	dynamisch C Динамическая C KN	statisch C <sub>0</sub> Статическая C <sub>0</sub> KN	≈ Kg	
<b>GEEM 17 ES 2RS<sup>1)</sup></b>	<b>17</b>	21	25	21 <sup>±0,2</sup>	10	30	3	24	0,20	0,30	21,20	106	0,040	
<b>GEEM 20 ES 2RS<sup>1)</sup></b>	<b>20</b>	24	29	24 <sup>±0,2</sup>	12	35	3	27,5	0,20	0,30	30	146	0,057	
<b>GEEM 25 ES 2RS</b>	<b>25</b>	29	35,5	29 <sup>±0,3</sup>	16	42	3	33	0,20	0,60	48	240	0,10	
<b>GEEM 30 ES 2RS</b>	<b>30</b>	34,2	40,7	30 <sup>±0,3</sup>	18	47	3	38	0,20	0,60	62	310	0,14	
<b>GEEM 35 ES 2RS</b>	<b>35</b>	40	47	35 <sup>±0,3</sup>	20	55	3	44,5	0,30	1	80	400	0,24	
<b>GEEM 40 ES 2RS</b>	<b>40</b>	45	53	38 <sup>±0,3</sup>	22	62	3	51	0,30	1	100	500	0,29	
<b>GEEM 45 ES 2RS</b>	<b>45</b>	51,5	60	40 <sup>±0,3</sup>	25	68	3	57	0,30	1	127	640	0,43	
<b>GEEM 50 ES 2RS</b>	<b>50</b>	56,5	66	43 <sup>±0,3</sup>	28	75	3	63	0,30	1	156	780	0,54	
<b>GEEM 60 ES 2RS</b>	<b>60</b>	67,7	80	54 <sup>±0,3</sup>	36	90	3	75	0,30	1	245	1.220	1,10	
<b>GEEM 70 ES 2RS</b>	<b>70</b>	78	92	65 <sup>±0,3</sup>	40	105	3	87	0,30	1	315	1.560	1,60	
<b>GEEM 80 ES 2RS</b>	<b>80</b>	90	105	74 <sup>±0,3</sup>	45	120	3	99	0,30	1	400	2.000	2,40	

**Auf Anfrage aus nichtrostendem Stahl erhältlich (Innenring AISI 440 C - Außenring AISI 316)**

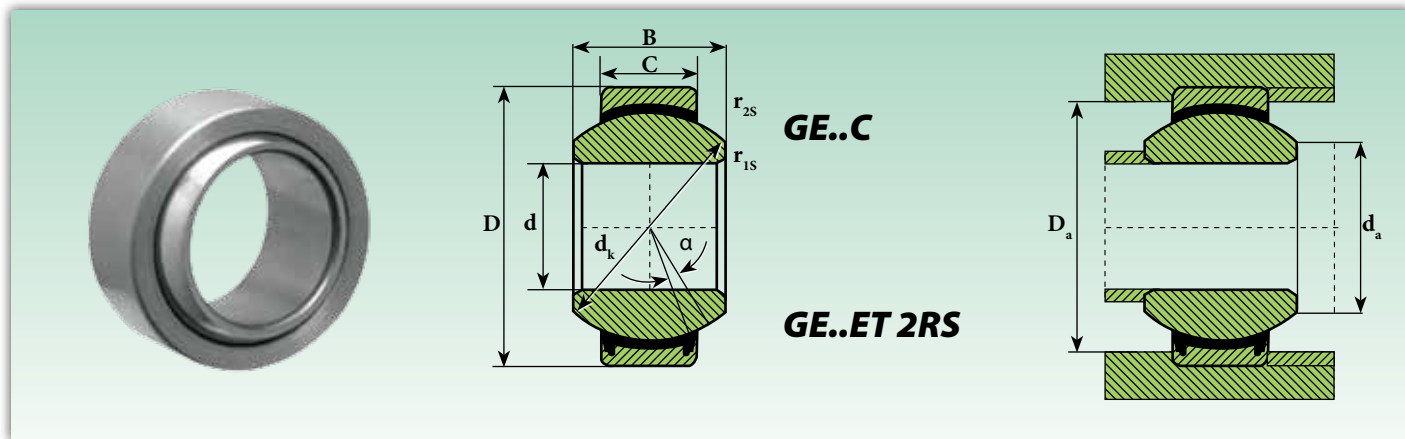
**На заказ, поставляются из нержавеющей стали (внутреннее кольцо AISI 440 C - внешнее кольцо AISI 316)**

<sup>1)</sup> Keine Schmiernute auf Innenring  
Без смазочного отверстия на внутреннем кольце

Gleitpaarung: Stahl/Stahl  
Скользящее соединение: сталь/сталь  
GEEM..ES 2RS entspricht *соответствуют*: GE..HO..2RS INA und u GEM..ES SKF

# Wartungsfreie Radial-Gelenklager, mit und ohne Dichtscheiben

Сферические радиальные шарниры, не требующие обслуживания, с прокладками и без них



Gelenklager / Сферические шарниры

Kurzzeichen Обозначение		Abmessungen (mm) Размеры (mm)					Grad Градусы	Anschlussmaße (mm) Монтажные размеры (mm)		Kantenabstände (mm) Расстояние от краев (mm)		Tragzahl Кoeffizienten der Lasten Динамическая C Статическая C <sub>0</sub>		Gewicht Масса
ohne Dichtscheiben без прокладок	mit Dichtscheiben с прокладками	d	d <sub>k</sub>	B	C	D	≈ α	d <sub>a max</sub>	D <sub>a min</sub>	r <sub>1s min</sub>	r <sub>2s min</sub>	KN	KN	≈ Kg
GE 4 C	-	4	-	5	3	12	16	-	-	-	-	2,1	5,4	0,0033
GE 5 C	-	5	-	6	4	14	13	-	-	-	-	3,6	9,1	0,0038
GE 6 C	-	6	10	6	4	14	13	8	9,6	0,30	0,30	3,6	9	0,0042
GE 8 C	-	8	13	8	5	16	15	10,2	12,5	0,30	0,30	5,85	14,6	0,0075
GE 10 C	-	10	16	9	6	19	11	13,2	15,5	0,30	0,30	8,65	21,6	0,011
GE 12 C	-	12	18	10	7	22	10	14,9	17,5	0,30	0,30	11,4	28,5	0,015
GE 15 C	-	15	22	12	9	26	8	18,4	21	0,30	0,30	17,6	44	0,027
GE 17 C	-	17	25	14	10	30	10	20,7	24	0,30	0,30	22,4	56	0,041
-	GE 17 ET 2RS	17	25	14	10	30	10	20,7	24	0,30	0,30	30	60	0,038
GE 20 C	-	20	29	16	12	35	9	24,1	27,5	0,60	0,30	31,5	78	0,066
-	GE 20 ET 2RS	20	29	16	12	35	9	24,1	27,5	0,60	0,30	41,5	83	0,066
GE 25 C	-	25	35,5	20	16	42	7	29,3	33	0,60	0,60	51	127	0,119
-	GE 25 ET 2RS	25	35,5	20	16	42	7	29,3	33	0,60	0,60	68	137	0,119
GE 30 C	-	30	40,7	22	18	47	6	34,2	38	0,60	0,60	65,5	166	0,163
-	GE 30 ET 2RS	30	40,7	22	18	47	6	34,2	38	0,60	0,60	88	176	0,163
-	GE 35 ET 2RS	35	47	25	20	55	6	39,7	44,5	0,60	1	112	224	0,25
-	GE 40 ET 2RS	40	53	28	22	62	6	45	51	0,60	1	140	280	0,30
-	GE 45 ET 2RS	45	60	32	25	68	6	50,7	57	0,60	1	180	360	0,35
-	GE 50 ET 2RS	50	66	35	28	75	6	55,9	63	0,60	1	220	440	0,50
-	GE 60 ET 2RS	60	80	44	36	90	6	66,8	75	1	1	345	695	1
-	GE 70 ET 2RS	70	92	49	40	105	6	77,8	87	1	1	440	880	1,40
-	GE 80 ET 2RS	80	105	55	45	120	6	89,4	99	1	1	570	1.140	2
-	GE 90 ET 2RS	90	115	60	50	130	5	98,1	108	1	1	695	1.370	2,50
-	GE 100 ET 2RS	100	130	70	55	150	7	109,5	123	1	1	865	1.730	4
-	GE 110 ET 2RS	110	140	70	55	160	6	121,2	134	1	1	930	1.860	4,50
-	GE 120 ET 2RS	120	160	85	70	180	6	135,5	150	1	1	1.340	2.700	7,20
-	GE 140 ET 2RS	140	180	90	70	210	6	155,8	173	1	1	1.500	3.000	11
-	GE 160 ET 2RS	160	200	105	80	230	8	170,2	191	1	1	1.930	3.800	13,50
-	GE 180 ET 2RS	180	225	105	80	260	6	198,9	219	1,10	1,10	2.160	4.300	18,50
-	GE 200 ET 2RS	200	250	130	100	290	7	213,5	239	1,10	1,10	3.000	6.000	28
-	GE 220 ET 2RS	220	275	135	100	320	8	239,5	267	1,10	1,10	3.350	6.550	35,50
-	GE 240 ET 2RS	240	300	140	100	340	8	265,3	295	1,10	1,10	3.600	7.200	40
-	GE 260 ET 2RS	260	325	150	110	370	7	288,3	319	1,10	1,10	4.300	8.650	50
-	GE 280 ET 2RS	280	350	155	120	400	6	313,8	342	1,10	1,10	5.000	10.000	64
-	GE 300 ET 2RS	300	375	165	120	430	7	336,7	370	1,10	1,10	5.400	10.800	75

**Auf Anfrage aus nichtrostendem Stahl erhältlich (Innenring AISI 440 C - Außenring AISI 316)**

**На заказ, поставляются из нержавеющей стали (внутреннее кольцо AISI 440 C - внешнее кольцо AISI 316)**

Gleitpaarung: Hartchrom/PTFE

Скользящее соединение: твердый хром/PTFE

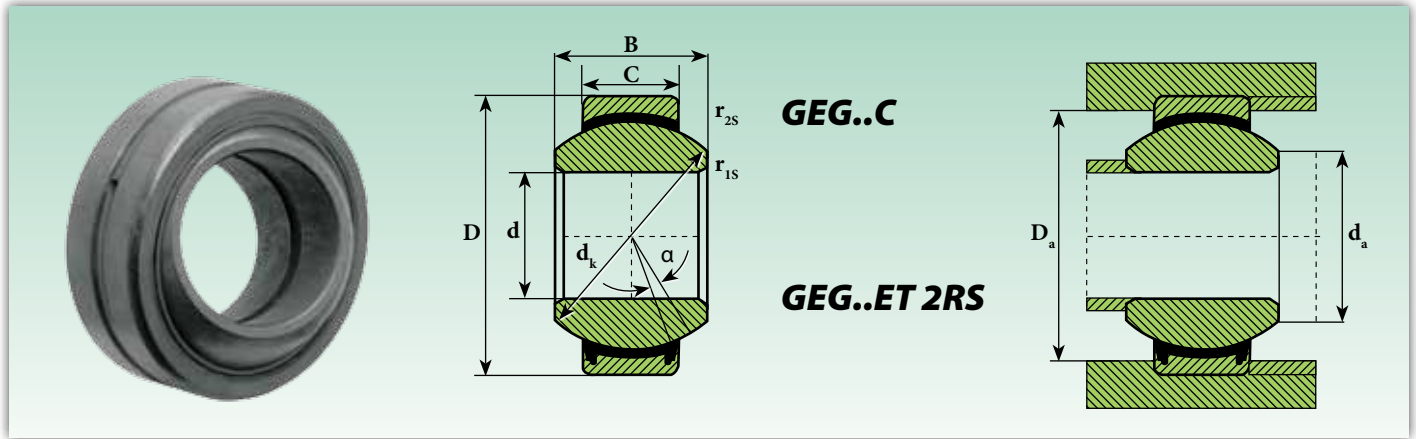
GE..C entspricht *соответствует*: GE..UK INA und u GE..C SKF

GE..ET 2RS entspricht *соответствует*: GE..UK 2RS INA und u GE..TE 2RS/TA 2RS SKF

# Wartungsfreie Radial-Gelenklager mit Ringnuten, mit und ohne Dichtscheiben

Сферические желобчатые радиальные шарниры, не требующие обслуживания, с прокладками и без них

Gelenklager / Сферические шарниры



Kurzzeichen Обозначение		Abmessungen (mm) Размеры (mm)					Grad Градусы	Anschlussmaße (mm) Монтажные размеры (mm)		Kantenabstände (mm) Расстояние от краев (mm)		Tragzahl Коэффициенты нагрузки		Gewicht Масса
ohne Dichtscheiben без прокладок	mit Dichtscheiben с прокладками	d	d <sub>k</sub>	B	C	D	≈ α	d <sub>a max</sub>	D <sub>a min</sub>	r <sub>1s min</sub>	r <sub>2s min</sub>	dynamisch C Динамическая C KN	statisch C <sub>0</sub> Статическая C <sub>0</sub> KN	≈ Kg
<b>GEG 4 C</b>	-	<b>4</b>		7	4	14	20	-	-	-	-	3,6	9,1	0,0045
<b>GEG 5 C</b>	-	<b>5</b>		9	5	16	21	-	-	-	-	5,8	14	0,0066
<b>GEG 6 C</b>	-	<b>6</b>	13	9	5	16	21	9,3	12,5	0,30	0,30	5,85	14,6	0,0080
<b>GEG 8 C</b>	-	<b>8</b>	16	11	6	19	21	11,6	15,5	0,30	0,30	8,65	21,6	0,0140
<b>GEG 10 C</b>	-	<b>10</b>	18	12	7	22	18	13,4	17,5	0,30	0,30	11,4	28,5	0,0200
<b>GEG 12 C</b>	-	<b>12</b>	22	15	9	26	18	16	21	0,30	0,30	17,6	44	0,0340
<b>GEG 15 C</b>	-	<b>15</b>	25	16	10	30	16	19,2	24	0,30	0,30	22,4	56	0,0460
<b>GEG 17 C</b>	-	<b>17</b>	29	20	12	35	19	21	27,5	0,30	0,30	31,5	78	0,0780
<b>GEG 20 C</b>	-	<b>20</b>	35,5	25	16	42	17	25,2	33	0,60	0,60	51	127	0,15
<b>GEG 25 C</b>	-	<b>25</b>	40,7	28	18	47	17	29,5	38	0,60	0,60	65,5	166	0,19
<b>GEG 30 C</b>	<b>GEG 30 ET 2RS</b>	<b>30</b>	47	32	20	55	17	34,4	44,5	0,60	1	112	224	0,29
-	<b>GEG 35 ET 2RS</b>	<b>35</b>	53	35	22	62	16	39,7	51	0,60	1	140	280	0,39
-	<b>GEG 40 ET 2RS</b>	<b>40</b>	60	40	25	68	17	44,7	57	0,60	1	180	360	0,52
-	<b>GEG 45 ET 2RS</b>	<b>45</b>	66	43	28	75	15	50	63	0,60	1	220	440	0,68
-	<b>GEG 50 ET 2RS</b>	<b>50</b>	80	56	36	90	17	57,1	75	0,60	1	345	695	1,4
-	<b>GEG 60 ET 2RS</b>	<b>60</b>	92	63	40	105	17	67	87	1	1	440	880	2
-	<b>GEG 70 ET 2RS</b>	<b>70</b>	105	70	45	120	16	78,2	99	1	1	570	1.140	2,9
-	<b>GEG 80 ET 2RS</b>	<b>80</b>	115	75	50	130	14	87,1	108	1	1	695	1.370	3,5
-	<b>GEG 90 ET 2RS</b>	<b>90</b>	130	85	55	150	15	98,3	123	1	1	865	1.730	5,4
-	<b>GEG 100 ET 2RS</b>	<b>100</b>	140	85	55	160	14	111,2	134	1	1	930	1.860	5,9
-	<b>GEG 110 ET 2RS</b>	<b>110</b>	160	100	70	180	12	124,8	150	1	1	1.340	2.700	9,7
-	<b>GEG 120 ET 2RS</b>	<b>120</b>	180	115	70	210	12	138,4	173	1	1	1.500	3.000	15
-	<b>GEG 140 ET 2RS</b>	<b>140</b>	200	130	80	230	16	151,9	191	1	1	1.930	3.800	18,5
-	<b>GEG 160 ET 2RS</b>	<b>160</b>	225	135	80	260	16	180	219	1	1,10	2.160	4.300	25
-	<b>GEG 180 ET 2RS</b>	<b>180</b>	250	155	100	290	14	196,1	239	1,10	1,10	3.000	6.000	35,5
-	<b>GEG 200 ET 2RS</b>	<b>200</b>	275	165	100	320	15	220	267	1,10	1,10	3.350	6.550	45
-	<b>GEG 220 ET 2RS</b>	<b>220</b>	300	175	100	340	16	243,6	295	1,10	1,10	3.600	7.200	51
-	<b>GEG 240 ET 2RS</b>	<b>240</b>	325	190	110	370	15	263,6	319	1,10	1,10	4.300	8.650	64
-	<b>GEG 260 ET 2RS</b>	<b>260</b>	350	205	120	400	15	283,6	342	1,10	1,10	5.000	10.000	81
-	<b>GEG 280 ET 2RS</b>	<b>280</b>	375	210	120	430	15	310,6	370	1,10	1,10	5.400	10.800	94

**Auf Anfrage aus nichtrostendem Stahl erhältlich (Innenring AISI 440 C - Außenring AISI 316)**

**На заказ, поставляются из нержавеющей стали (внутреннее кольцо AISI 440 C - внешнее кольцо AISI 316)**

Gleitpaarung: Hartchrom/PTFE

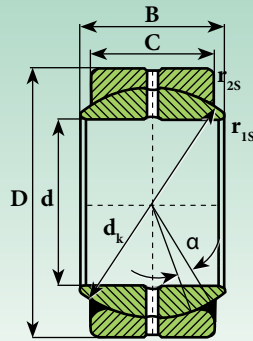
Скользящее соединение: твердый хром/PTFE

GEG..C entspricht *соответствует*: GE..FW INA und u GEH..C SKF

GEG..ET 2RS entspricht *соответствует*: GE..FW 2RS INA und u GEH..TE 2RS/TA 2RS SKF

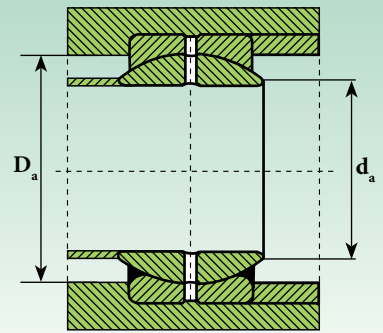
# Radial-Gelenklager, mit Ringnuten und mit und ohne Dichtscheiben (Zollgrößen)

Сферические желобчатые радиальные шарниры с прокладками и без них (дюймовые размеры)



GEZ..ES

GEZ..ES 2RS



1" = 25,4 mm.

Kurzzzeichen Обозначение	Abmessungen Размеры										Grad Градусы	Anschlussmaße Монтажные размеры (mm)		Kantenabstände Расстояние от краев (mm)		Radialluft Радиальный зазор (mm)		Tragzahl Кoeffizienten нагрузки		Gewicht Масса ≈ Kg
	ohne Dichtscheiben без прокладок		mit Dichtscheiben с прокладками		d		B		C			D		d <sub>k</sub>	≈ α	D <sub>a max</sub>	d <sub>a min</sub>	r <sub>1s min</sub>	r <sub>2s min</sub>	
GEZ 12 ES	-	12,7	0,5	11,1	0,437	9,53	0,375	22,23	0,875	18	6	14,1	16	0,15	0,6	0,05	0,15	13,7	41,5	0,022
GEZ 15 ES	-	15,87	0,625	13,89	0,547	11,91	0,469	26,99	1,062	23	6	18,3	20,5	0,15	0,6	0,05	0,15	22	65,5	0,036
GEZ 19 ES	GEZ 19 ES 2RS	19,05	0,75	16,66	0,659	14,27	0,562	31,75	1,250	27,5	6	21,8	24,5	0,30	0,6	0,08	0,18	31,5	95	0,05
GEZ 22 ES	GEZ 22 ES 2RS	22,22	0,875	19,43	0,765	16,66	0,656	36,51	1,437	32	6	25,4	28,5	0,30	0,6	0,08	0,18	42,5	127	0,08
GEZ 25 ES	GEZ 25 ES 2RS	25,4	1	22,23	0,875	19,05	0,75	41,28	1,625	35,5	6	27,6	31,5	0,30	0,6	0,08	0,18	54	163	0,11
GEZ 31 ES	GEZ 31 ES 2RS	31,75	1,25	27,76	1,093	23,8	0,937	50,8	2	45,5	6	36	40,5	0,60	0,6	0,08	0,18	86,5	260	0,22
GEZ 34 ES	GEZ 34 ES 2RS	34,92	1,375	30,15	1,187	26,18	1,031	55,56	2,187	49	6	38,6	43,5	0,60	1	0,08	0,18	102	310	0,32
GEZ 38 ES	GEZ 38 ES 2RS	38,1	1,5	33,33	1,321	28,57	1,125	61,91	2,437	53	6	41,2	46,5	0,60	1	0,08	0,18	122	365	0,40
GEZ 44 ES	GEZ 44 ES 2RS	44,45	1,75	38,89	1,531	33,32	1,312	71,44	2,812	63,9	6	50,7	57	0,60	1	0,08	0,18	170	510	0,62
GEZ 47 ES	GEZ 47 ES 2RS	47,63	1,875	50,01	1,969	42,85	1,687	90,49	3,562	82	6	64,9	73	0,60	1	0,08	0,18	280	850	1,1
GEZ 50 ES	GEZ 50 ES 2RS	50,8	2	44,45	1,75	38,1	1,5	80,96	3,187	73	6	57,9	65	0,60	1	0,08	0,18	224	670	0,9
GEZ 57 ES	GEZ 57 ES 2RS	57,15	2,25	50,01	1,969	42,85	1,687	90,49	3,562	82	6	64,9	73	0,60	1	0,10	0,20	280	850	1,3
GEZ 63 ES	GEZ 63 ES 2RS	63,5	2,5	55,55	2,187	47,62	1,875	100,01	3,937	92	6	73,3	82	1	1	0,10	0,20	355	1.060	1,8
GEZ 69 ES	GEZ 69 ES 2RS	69,85	2,75	61,11	2,406	52,37	2,062	111,13	4,375	100	6	79,1	89	1	1	0,10	0,20	375	1.250	2,4
GEZ 76 ES	GEZ 76 ES 2RS	76,2	3	66,68	2,625	57,15	2,250	120,65	4,750	109,5	6	86,8	98	1	1	0,10	0,20	500	1.500	3
GEZ 82 ES	GEZ 82 ES 2RS	82,55	3,25	72,24	2,844	61,9	2,437	130,18	5,125	119	6	94,5	106	1	1	0,13	0,23	600	1.760	3,8
GEZ 88 ES	GEZ 88 ES 2RS	88,9	3,5	77,78	3,062	66,67	2,625	139,7	5,5	128	6	101,6	114	1	1	0,13	0,23	680	2.040	4,8
GEZ 95 ES	GEZ 95 ES 2RS	95,25	3,75	83,34	3,281	71,43	2,812	149,23	5,875	137	6	108,7	122	1	1	0,13	0,23	780	2.360	5,8
GEZ 101 ES	GEZ 101 ES 2RS	101,6	4	88,9	3,5	76,2	3	158,75	6,25	146	6	115,8	130	1	1	0,13	0,23	900	2.650	7
GEZ 107 ES	GEZ 107 ES 2RS	107,95	4,25	94,46	3,719	80,95	3,187	168,28	6,625	155	6	122,8	138	1	1	0,13	0,23	1.000	3.000	8,4
GEZ 114 ES	GEZ 114 ES 2RS	114,3	4,5	100,01	3,937	85,73	3,375	177,8	7	164,5	6	130,6	147	1	1	0,13	0,23	1.120	3.400	9,8
GEZ 120 ES	GEZ 120 ES 2RS	120,65	4,75	105,56	4,156	90,48	3,562	187,33	7,375	173,5	6	137,6	154	1	1	0,13	0,23	1.250	3.750	11,5
GEZ 127 ES	GEZ 127 ES 2RS	127	5	111,13	4,375	95,25	3,750	196,85	7,75	183	6	145,3	163	1	1	0,13	0,23	1.400	4.150	13,5
GEZ 152 ES	GEZ 152 ES 2RS	152,4	6	120,65	4,75	104,77	4,125	222,25	8,75	207	6	168,2	186	1	1	0,13	0,23	1.730	5.200	17,5

Auf Anfrage aus nichtrostendem Stahl erhältlich (Innenring AISI 440 C - Außenring AISI 316)

На заказ, поставляются из нержавеющей стали (внутреннее кольцо AISI 440 C - внешнее кольцо AISI 316)

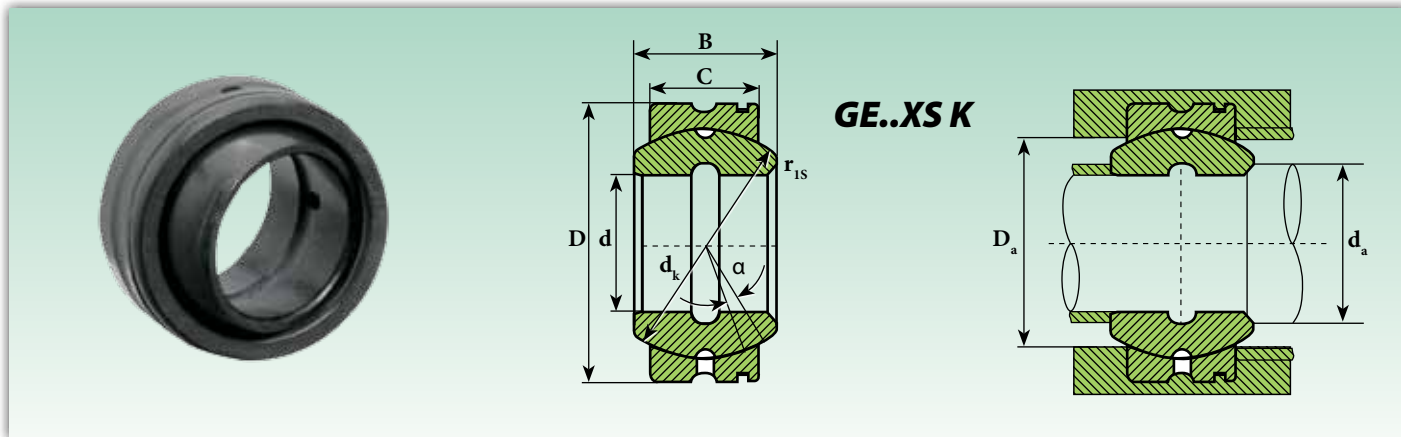
Gleitpaarung: Stahl/Stahl  
Скользящее соединение: сталь/сталь

GEZ..ES entspricht *соответствует*: GE..ZO INA und u GEZ..ES SKF  
GEZ..ES 2RS entspricht *соответствует*: GE..ZO 2RS INA und u GEZ..ES 2RS SKF

# Zweiteilige Radial-Gelenklager

## Радиальные сферические шарниры из двух частей

Gelenklager / Сферические шарниры



Kurzzeichen Обозначение	Abmessungen (mm) Размеры (mm)					Grad Градусы $\approx \alpha$	Anschlussmaße (mm) Монтажные размеры (mm)				Kantenabstände (mm) Расстояние от краев (mm) $r_{1s \min}$	Tragzahl Коэффициенты нагрузки		Gewicht Масса $\approx$ Kg
	d	$d_k$	B	C	D		$d_a$		$D_a$			dynamisch C Динамическая C KN	statisch $C_0$ Статическая $C_0$ KN	
							min	max	min	max				
GE 12 XS K	12	18	11	9	22	7	14	14	19,5	17	0,3	13	68	0,02
GE 15 XS K	15	22	13	11	26	6	17,5	17,5	23,5	21	0,3	20	102	0,03
GE 20 XS K	20	28	16	14	32	4	22,5	23	29,5	26	0,3	33	166	0,05
GE 22 XS K	22	32	19	16	37	6	24,5	25,5	34,5	30	0,3	43	217	0,09
GE 25 XS K	25	36	21	18	42	5	27,5	29	39,5	34	0,3	55	275	0,12
GE 30 XS K	30	45	27	23	50	6	34,5	36	45,5	42	0,6	87	439	0,23
GE 35 XS K	35	50	30	26	55	5	39,5	40	50,5	46,5	0,6	110	552	0,30
GE 40 XS K	40	55	33	28	62	6	44	44	57,5	51,5	0,6	130	654	0,38
GE 45 XS K	45	62	36	31	72	5	49,5	50,5	67,5	58	0,6	163	816	0,60
GE 50 XS K	50	72	42	36	80	5	54,5	58,5	75,5	67	0,6	220	1.100	0,87
GE 55 XS K	55	80	47	40	90	5	59,5	64,5	85,5	74,5	0,6	272	1.360	1,26
GE 60 XS K	60	90	53	45	100	6	64,5	72,5	95,5	83,5	0,6	344	1.720	1,72
GE 65 XS K	65	94	55	47	105	5	69,5	76	100,5	87	0,6	375	1.870	2,05
GE 70 XS K	70	100	58	50	110	5	74,5	81,5	105,5	93	0,6	425	2.125	2,23
GE 75 XS K	75	110	64	55	120	5	79,5	89,5	115,5	102	0,6	510	2.570	3,01
GE 80 XS K	80	120	70	60	130	5	84,5	97,5	125,5	112	0,6	610	3.060	3,98
GE 85 XS K	85	125	74	63	135	6	89,5	100,5	130,5	116	0,6	669	3.340	4,31
GE 90 XS K	90	130	76	65	140	5	94,5	105,5	135,5	121	0,6	718	3.590	4,72
GE 95 XS K	95	140	82	70	150	5	99,5	113,5	145,5	130	0,6	833	4.165	6,05
GE 100 XS K	100	150	88	75	160	5	105,5	121,5	154,5	139	1	956	4.780	7,43
GE 110 XS K	110	160	93	80	170	5	115,5	130	164,5	149	1	1.080	5.440	8,54
GE 115 XS K	115	165	98	85	180	5	120,5	132,5	174,5	152	1	1.190	5.960	10,3
GE 120 XS K	120	175	105	90	190	5	125,5	140	184,5	162	1	1.330	6.690	12,4
GE 130 XS K	130	185	110	95	200	5	135,5	148,5	194,5	171	1	1.490	7.460	13,8
GE 150 XS K	150	205	120	105	220	5	155,5	166	214,5	189	1	1.820	9.140	17,1

**Auf Anfrage aus nichtrostendem Stahl erhältlich (Innenring AISI 440 C - Außenring AISI 316)**

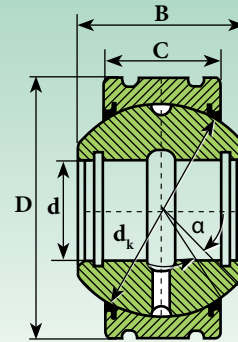
**На заказ, поставляются из нержавеющей стали (внутреннее кольцо AISI 440 C - внешнее кольцо AISI 316)**

## Zweiteilige Radial-Gelenklager, mit Dichtscheiben

Радиальные сферические шарниры из двух частей, с прокладками



**GEK..XS 2RS**



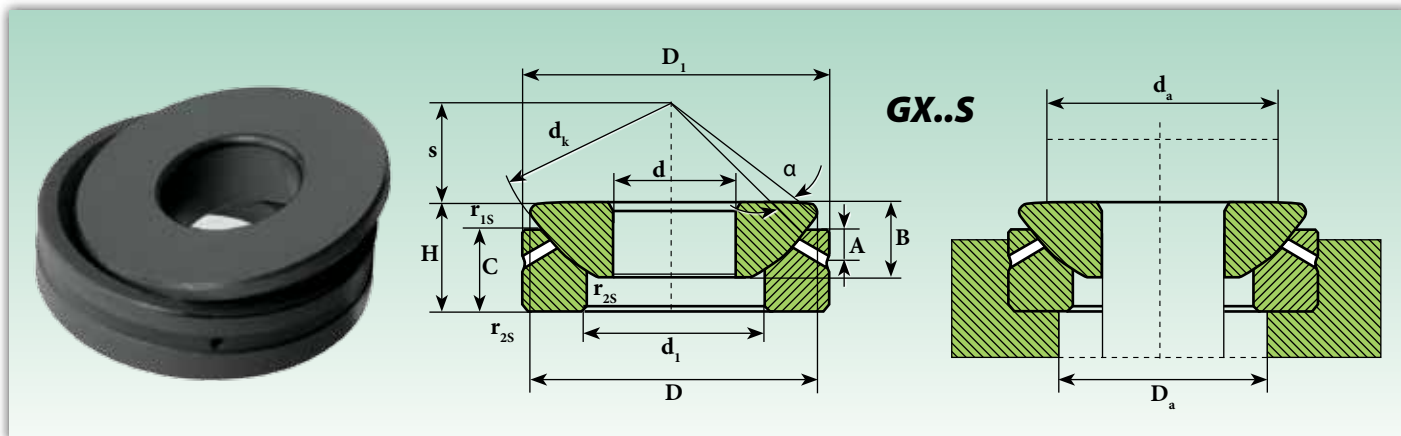
Kurzzeichen Обозначение	Abmessungen (mm) Размеры (mm)					Grad Градусы	Tragzahl Коэффициенты нагрузки		Gewicht Масса
	d	d <sub>k</sub>	B	C	D	≈ α	dynamisch C Динамическая C KN	statisch C <sub>0</sub> Статическая C <sub>0</sub> KN	≈ Kg
<b>GEK 25 XS 2RS</b>	<b>25</b>	30	40	28	68	19	117	590	0,52
<b>GEK 30 XS 2RS</b>	<b>30</b>	37,3	47	32	70	19	163	813	0,79
<b>GEK 35 XS 2RS</b>	<b>35</b>	44,5	54	38	80	17	226	1.130	1,23
<b>GEK 40 XS 2RS</b>	<b>40</b>	48	64	44	90	19	298	1.490	1,83
<b>GEK 45 XS 2RS</b>	<b>45</b>	54	72	52	100	17	398	1.990	2,56
<b>GEK 50 XS 2RS</b>	<b>50</b>	60	80	58	110	17	493	2.450	3,43
<b>GEK 55 XS 2RS</b>	<b>55</b>	63,2	90	64	125	19	598	2.990	5,02
<b>GEK 60 XS 2RS</b>	<b>60</b>	69,3	98	72	135	17	732	3.660	6,43

**Auf Anfrage aus nichtrostendem Stahl erhältlich (Innenring AISI 440 C - Außenring AISI 316)**

**На заказ, поставляются из нержавеющей стали (внутреннее кольцо AISI 440 C - внешнее кольцо AISI 316)**

# Axial-Gelenklager mit Ringnuten

## Осевые желобчатые сферические шарниры



Kurzzeichen Обозначение	Abmessungen (mm) Размеры (mm)										Grad Градусы	Anschlussmaße (mm) Монтажные размеры (mm)		Kantenabstände (mm) Расстояние от краев (mm)		Tragzahl Коэффициенты нагрузки		Gewicht Масса
	d	d <sub>1</sub>	d <sub>k</sub>	A	B	C	D	D <sub>1</sub>	H	s		≈ α	d <sub>a min</sub>	D <sub>a min</sub>	r <sub>1s min</sub>	r <sub>2s min</sub>	динамическая C Динамическая C <sub>d</sub> KN	
<b>GX 10 S</b>	<b>10</b>	15,5	32	3	7,5	7	27,5	30	9,5	7	10	21	18,5	0,6	0,2	27	136	0,04
<b>GX 12 S</b>	<b>12</b>	18	37	4	9,5	9,3	32	35	13	8	9	24	21,5	0,6	0,2	37	188	0,07
<b>GX 15 S</b>	<b>15</b>	22,5	45	5	11	10,8	38,9	42	15	10	7	29	26	0,6	0,2	53	267	0,12
<b>GX 17 S</b>	<b>17</b>	27	50	5	11,8	11,2	43,4	47	16	11	6	34	30,5	0,6	0,2	61	311	0,16
<b>GX 20 S</b>	<b>20</b>	31	60	6	14,5	13,8	50	55	20	12,5	6	40	38	1	0,3	84	425	0,25
<b>GX 25 S</b>	<b>25</b>	34,5	66	6	16,5	16,7	58,5	62	22,5	14	7	45	39	1	0,3	134	672	0,38
<b>GX 30 S</b>	<b>30</b>	42	80	8	19	19	70	75	26	17,5	6	56	49	1	0,3	182	909	0,65
<b>GX 35 S</b>	<b>35</b>	50,5	98	8	22	20,7	84	90	28	22	6	66	57	1	0,3	266	1.330	1
<b>GX 40 S</b>	<b>40</b>	59	114	9	27	21,5	97	105	32	24,5	6	78	64	1	0,3	357	1.810	1,6
<b>GX 45 S</b>	<b>45</b>	67	130	11	31	25,5	110	120	36,5	27,5	6	89	74	1	0,3	486	2.470	2,4
<b>GX 50 S</b>	<b>50</b>	70	140	10	33	30,5	120	130	42,5	30	5	98	75	1	0,3	554	2.810	3,3
<b>GX 60 S</b>	<b>60</b>	84	160	12,5	37	34	140	150	45	35	7	108	92	1	0,3	748	3.820	4,5
<b>GX 70 S</b>	<b>70</b>	94,5	170	13,5	42	36,5	153	160	50	35	6	121	102	1	0,3	902	4.610	5,5
<b>GX 80 S</b>	<b>80</b>	107,5	194	14,5	43,5	38	172	180	50	42,5	6	130	115	1	0,3	1.110	5.700	7
<b>GX 100 S</b>	<b>100</b>	127	220	15	51	46	198	210	59	45	7	155	141	1	0,3	1.300	6.470	10,5
<b>GX 120 S</b>	<b>120</b>	145	245	16,5	53,5	50	220	230	64	52,5	8	170	162	1	0,3	1.530	7.580	13
<b>GX 140 S</b>	<b>140</b>	177	272	23	61	54	244	260	72	52,5	6	198	187	1,5	0,6	1.820	9.040	18
<b>GX 160 S</b>	<b>160</b>	200	310	23	66	58	272	290	77	65	7	213	211	1,5	0,6	2.100	10.440	23
<b>GX 180 S</b>	<b>180</b>	225	335	26	74	62	299	320	86	67,5	8	240	236	1,5	0,6	2.430	12.070	31
<b>GX 200 S</b>	<b>200</b>	247	358	27	80	66	320	340	87	70	8	265	259	1,5	0,6	3.070	15.280	34

**Auf Anfrage aus nichtrostendem Stahl erhältlich (Innenring AISI 440 C - Außenring AISI 316)**

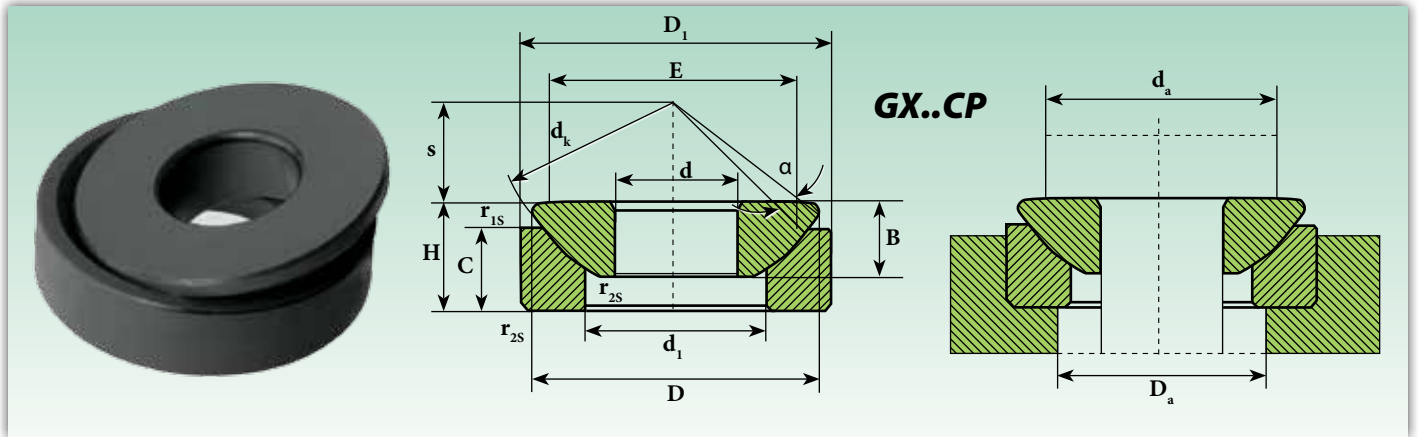
**На заказ, поставляются из нержавеющей стали (внутреннее кольцо AISI 440 C - внешнее кольцо AISI 316)**

Gleitpaarung: Stahl/Stahl  
Скользящее соединение: сталь/сталь

GX..S entspricht *соответствует*: GE..AX INA

# Axial-Gelenklager

## Осевые сферические шарниры



Gelenklager / Сферические шарниры

Kurzzeichen Обозначение	Abmessungen (mm) Размеры (mm)										Grad Градусы	Anschlussmaße Монтажные размеры mm		Kantenabstände Расстояние от краев mm		Tragzahl Коэффициенты нагрузки		Gewicht Масса ≈ Kg
	d	d <sub>1</sub>	d <sub>k</sub>	B	C	D	D <sub>1</sub>	E	H	s		≈ α	d <sub>a min</sub>	D <sub>a min</sub>	r <sub>1s min</sub>	r <sub>2s min</sub>	dynamisch C <sub>0</sub> Динамическая C <sub>0</sub> KN	
<b>GX 10 CP</b>	<b>10</b>	15,5	32	7,5	7	27,5	30	21	9,5	7	10	21	18,5	0,6	0,2	40	81	0,04
<b>GX 12 CP</b>	<b>12</b>	18	37	9,5	9,3	32	35	24	13	8	9	24	21,5	0,6	0,2	56	112	0,07
<b>GX 15 CP</b>	<b>15</b>	22,5	45	11	10,8	38,9	42	29	15	10	7	29	26	0,6	0,2	79	160	0,12
<b>GX 17 CP</b>	<b>17</b>	27	50	11,8	11,2	43,4	47	34	16	11	6	34	30,5	0,6	0,2	92	186	0,16
<b>GX 20 CP</b>	<b>20</b>	31	60	14,5	13,8	50	55	40	20	12,5	6	40	38	1	0,3	127	255	0,25
<b>GX 25 CP</b>	<b>25</b>	34,5	66	16,5	16,7	57,5	62	45	22,5	14	7	45	39	1	0,3	203	407	0,38
<b>GX 30 CP</b>	<b>30</b>	42	80	19	19	69	75	56	26	17,5	6	56	49	1	0,3	275	551	0,65
<b>GX 35 CP</b>	<b>35</b>	50,5	98	22	20,7	84	90	66	28	22	6	66	57	1	0,3	403	806	1
<b>GX 40 CP</b>	<b>40</b>	59	114	27	21,5	98	105	78	32	24,5	6	78	64	1	0,3	540	1.080	1,6
<b>GX 45 CP</b>	<b>45</b>	67	130	31	25,5	112	120	89	36,5	27,5	6	89	74	1	0,3	730	1.470	2,4
<b>GX 50 CP</b>	<b>50</b>	70	140	33,5	30,5	122,5	130	98	42,5	30	5	98	75	1	0,3	840	1.670	3,3
<b>GX 60 CP</b>	<b>60</b>	84	160	37	34	140	150	108	45	35	7	108	92	1	0,3	1.140	2.280	4,5
<b>GX 70 CP</b>	<b>70</b>	94,5	170	42	36,5	149,5	160	121	50	35	6	121	102	1	0,3	1.370	2.275	5,5
<b>GX 80 CP</b>	<b>80</b>	107,5	194	43,5	38	168	180	130	50	42,5	6	130	115	1	0,3	1.700	3.410	7
<b>GX 100 CP</b>	<b>100</b>	127	220	51	46	195,5	210	155	59	45	7	155	141	1	0,3	1.940	3.890	10,5
<b>GX 120 CP</b>	<b>120</b>	145	245	53,5	50	214	230	170	64	52,5	8	170	162	1	0,3	2.170	4.560	13
<b>GX 140 CP</b>	<b>140</b>	177	272	61	54	244	260	198	72	52,5	6	198	187	1,5	0,6	2.700	5.440	18
<b>GX 160 CP</b>	<b>160</b>	200	310	66	58	272	290	213	77	65	7	213	211	1,5	0,6	3.265	6.250	23
<b>GX 180 CP</b>	<b>180</b>	225	335	74	62	300	320	240	86	67,5	8	240	236	1,5	0,6	3.700	7.220	31
<b>GX 200 CP</b>	<b>200</b>	247	358	80	66	321	340	265	87	70	8	265	259	1,5	0,6	4.780	9.150	34
<b>GX 220 CP</b>	<b>220</b>	265	388	82	67	350	370	289	97	75	7	289	279	1,5	0,6	4.400	8.800	44,5
<b>GX 240 CP</b>	<b>240</b>	294	420	87	73	382	400	314	103	77,5	6	314	309	1,5	0,6	5.200	10.400	55
<b>GX 260 CP</b>	<b>260</b>	317	449	95	80	409	430	336	115	82,5	7	336	332	1,5	0,6	5.400	10.800	69
<b>GX 280 CP</b>	<b>280</b>	337	480	100	85	445	460	366	110	80	4	366	355	3	1	8.500	17.000	82
<b>GX 300 CP</b>	<b>300</b>	356	490	100	90	460	480	388	110	80	3,5	388	375	3	1	8.650	17.300	87
<b>GX 320 CP</b>	<b>320</b>	380	540	105	91	500	520	405	116	95	4	405	402	4	1,1	10.600	21.200	109
<b>GX 340 CP</b>	<b>340</b>	380	550	105	91	510	540	432	116	95	4	432	402	4	1,1	11.800	23.600	114
<b>GX 360 CP</b>	<b>360</b>	400	575	115	95	535	560	452	125	95	4	452	422	4	1,1	12.700	25.500	129

**Auf Anfrage aus nichtrostendem Stahl erhältlich (Innenring AISI 440 C - Außenring AISI 316)**  
**На заказ, поставляются из нержавеющей стали (внутреннее кольцо AISI 440 C - внешнее кольцо AISI 316)**

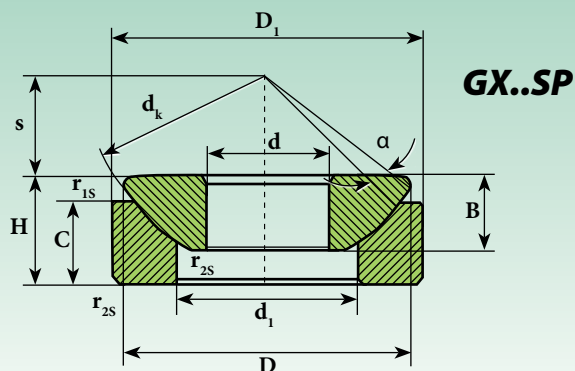
Gleitpaarung: Hartchrom/PTFE  
 Скользящее соединение: твердый хром/PTFE

GX..CP entspricht *соответствует*: GE..AW INA  
 GX..CP entspricht *соответствует*: GX..F SKF

# Axial-Gelenklager

## Осевые сферические шарниры

Gelenklager / Сферические шарниры



Kurzzeichen Обозначение	Abmessungen (mm) Размеры (mm)									Grad Градусы	Kantenabstände (mm) Расстояние от краев (mm)		Tragzahl Коэффициенты нагрузки		Gewicht Масса
	d	d <sub>1</sub>	d <sub>k</sub>	B	C	D	D <sub>1</sub>	H	s		≈ α	r <sub>1smin</sub>	r <sub>2smin</sub>	dynamisch C <sub>d</sub> Динамическая C <sub>d</sub> KN	
<b>GX 10 SP</b>	<b>10</b>	15,5	32	7,5	7	27,5	30	9,5	7	5	0,6	0,2	40	81	0,0026
<b>GX 12 SP</b>	<b>12</b>	18	38	9,5	9,3	32	35	13	8	5	0,6	0,2	56	112	0,072
<b>GX 15 SP</b>	<b>15</b>	22,5	46	11	10,8	39	42	15	10	6	0,6	0,2	79	160	0,108
<b>GX 17 SP</b>	<b>17</b>	27	52	11,8	11,2	43,5	47	16	11	4	0,6	0,2	92	186	0,137
<b>GX 20 SP</b>	<b>20</b>	31	62	14,5	13,8	50	55	20	12,5	5	1	0,3	127	255	0,246
<b>GX 25 SP</b>	<b>25</b>	34,5	68	16,5	16,7	58,5	62	22,5	14	5	1	0,3	203	407	0,425
<b>GX 30 SP</b>	<b>30</b>	42	82	19	19	70	75	26	17,5	5	1	0,3	275	551	0,614
<b>GX 35 SP</b>	<b>35</b>	50,5	98	22	20,7	84	90	28	22	5	1	0,3	403	806	0,973
<b>GX 40 SP</b>	<b>40</b>	59	114	27	21,5	97	105	32	24,5	6	1	0,3	540	1.080	1,59
<b>GX 45 SP</b>	<b>45</b>	67	128	31	25,5	110	120	36,5	27,5	6	1	0,3	730	1.470	2,24
<b>GX 50 SP</b>	<b>50</b>	70	139	33	30,5	120	130	42,5	30	6	1	0,3	840	1.670	3,14
<b>GX 60 SP</b>	<b>60</b>	84	160	37	34	140	150	45	35	6	1	0,3	1.140	2.280	4,63
<b>GX 70 SP</b>	<b>70</b>	94,5	176	42	36,5	153	160	50	35	3	1	0,3	1.370	2.750	5,37
<b>GX 80 SP</b>	<b>80</b>	107,5	197	43,5	38	172	180	50	42,5	4	1	0,3	1.700	3.410	6,91
<b>GX 100 SP</b>	<b>100</b>	127	222	51	46	198	210	59	45	4	1	0,3	1.940	3.890	10,9
<b>GX 120 SP</b>	<b>120</b>	145	250	53,5	50	220	230	64	52,5	3	1	0,3	2.170	4.560	13,9
<b>GX 140 SP</b>	<b>140</b>	177	274	61	54	243	260	72	52,5	3	1,5	0,6	2.700	5.440	18,1
<b>GX 160 SP</b>	<b>160</b>	200	313	66	58	271	290	77	65	2	1,5	0,6	3.265	6.250	23,2
<b>GX 180 SP</b>	<b>180</b>	225	340	74	62	299	320	86	67,5	4	1,5	0,6	3.700	7.220	30,9
<b>GX 200 SP</b>	<b>200</b>	247	365	80	66	320	340	87	70	1	1,5	0,6	4.780	9.150	34,2

**Auf Anfrage aus nichtrostendem Stahl erhältlich (Innenring AISI 440 C - Außenring AISI 316)**

**На заказ, поставляются из нержавеющей стали (внутреннее кольцо AISI 440 C - внешнее кольцо AISI 316)**

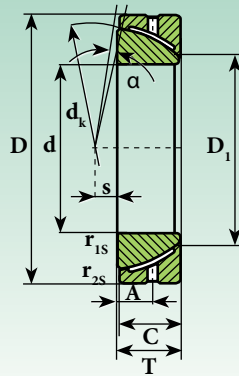
Gleitpaarung: Stahl/PTFE

Скользящее соединение: сталь/PTFE

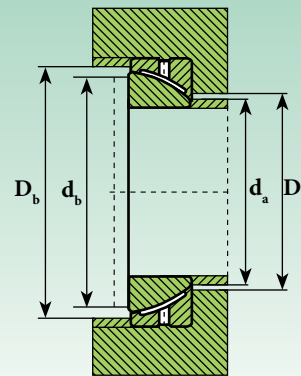


# Schräg-Gelenklager

## Сферические шарниры с угловым контактом



GAC..S



Gelenklager / Сферические шарниры

Kurzeichen Обозначение	Abmessungen (mm) Размеры (mm)								Grad Градусы	Anschlussmaße (mm) Монтажные размеры (mm)				Kantenabstände (mm) Расстояние от краев (mm)		Tragzahl Коэффициенты нагрузки		Gewicht Масса
	d	dk	C	D	D <sub>1</sub>	s	T	A		≈ α	d <sub>a min</sub>	d <sub>b max</sub>	D <sub>a min</sub>	D <sub>b min</sub>	r <sub>1s min</sub>	r <sub>2s min</sub>	dynamisch C Динамическая C <sub>d</sub> KN	
GAC 25 S	25	42,5	14	47	31,4	1	15	7,5	2,5	30,01	39,5	34	43	0,6	0,2	47,5	236	0,13
GAC 28 S	28	47	15	52	35,7	1	16	8	2	34,4	42	40	47,5	1	0,3	60	300	0,17
GAC 30 S	30	50	15	55	36,1	2	17	8,5	4,5	34,6	45	40,5	50,5	1	0,3	63	315	0,21
GAC 32 S	32	53	16	58	39,3	2,5	17	8,5	2	37,9	47,5	44	54	1	0,3	68	340	0,23
GAC 35 S	35	56	16	62	42,4	2	18	9	4	41,1	50	47	57	1	0,3	76,5	390	0,27
GAC 40 S	40	60	17	68	46,8	1,5	19	9,5	3,5	45,5	54	52	61	1	0,3	90	450	0,32
GAC 45 S	45	66	18	75	52,9	1,5	20	10	3	51,7	60	58	67	1	0,3	106	530	0,41
GAC 50 S	50	74	19	80	59,1	4	20	10	1,5	57,9	67	65	75	1	0,3	118	585	0,45
GAC 55 S	55	80	20	90	62	4	23	11,5	4	60,7	71	70	81	1,5	0,6	146	735	0,67
GAC 60 S	60	86	21	95	68,1	5	23	11,5	2,5	66,9	77	76	87	1,5	0,6	160	800	0,72
GAC 65 S	65	92	22	100	75,6	5	23	11,5	1	74,4	83	84	93	1,5	0,6	173	865	0,76
GAC 70 S	70	102	23	110	82,2	7	25	12,5	2	80,9	92	90	104	1,5	0,6	208	1.040	1
GAC 75 S	75	105	24	115	85,9	7	25	12,5	1	84,7	95	94	107	1,5	0,6	216	1.080	1,12
GAC 80 S	80	115	25,5	125	90,5	10	29	14,5	3,5	88	104	99	117	1,5	0,6	250	1.250	1,5
GAC 85 S	85	120	26,5	130	96,9	10	29	14,5	2	94,4	109	105	122	1,5	0,6	265	1.320	1,61
GAC 90 S	90	130	28	140	103,3	11	32	16	3,5	100,8	118	112	132	2	0,6	320	1.600	2,1
GAC 95 S	95	130	29,5	145	107,7	8	32	16	2	105,4	119	117	132	2	0,6	325	1.630	2,22
GAC 100 S	100	140	31	150	114,3	12	32	16	0,5	112	128	123	142	2	0,6	345	1.760	2,3
GAC 105 S	105	150	32,5	160	119,4	14	35	17,5	2	116,8	137	129	152	2	0,6	405	2.040	2,93
GAC 110 S	110	160	34	170	125,8	15	38	19	3	123,2	146	135	162	2,5	0,6	475	2.360	3,6
GAC 120 S	120	170	37	180	135,4	17	38	19	0,5	132,9	155	145	172	2,5	0,6	510	2.550	3,9
GAC 130 S	130	190	43	200	148	20	45	22,5	1	143,9	174	158	192	2,5	0,6	710	3.550	5,9
GAC 140 S	140	200	43	210	160,6	20	45	22,5	1	156,9	184	171	202	2,5	0,6	740	3.740	6,3
GAC 150 S	150	213	46	225	170,9	21	48	24	1	167,1	194	184	216	3	1	850	4.270	7,7
GAC 160 S	160	225	49	240	181,4	21	51	25,5	1	177,7	206	195	228	3	1	900	4.500	9,4
GAC 170 S	170	250	55	260	194,3	27	57	28,5	1	190,4	228	208	253	3	1	1.100	5.920	12
GAC 180 S	180	260	61	280	205,5	21	64	32	1	201,7	240	220	263	3	1	1.395	6.970	17
GAC 190 S	190	275	62	290	211,8	29	64	32	0,5	207,9	252	226	278	3	1	1.500	7.500	18
GAC 200 S	200	290	66	310	229,2	26	70	35	1,5	224,1	268	244	293	3	1	1.680	8.420	22,5
GAC 220 S	220	320	72	340	251,6	30	76	38	1	246,5	296	267	324	4	1	1.900	9.500	29,5
GAC 240 S	240	340	72	360	273,8	32	76	38	1	268,9	315	290	344	4	1	2.040	10.200	31,5

**Auf Anfrage aus nichtrostendem Stahl erhältlich (Innenring AISI 440 C - Außenring AISI 316)**

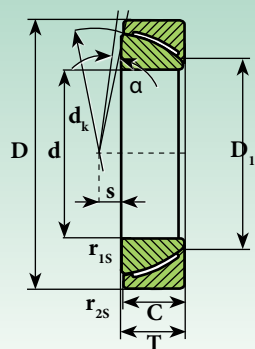
**На заказ, поставляются из нержавеющей стали (внутреннее кольцо AISI 440 C - внешнее кольцо AISI 316)**

Gleitpaarung: Stahl/Stahl Скользящее соединение: сталь/сталь

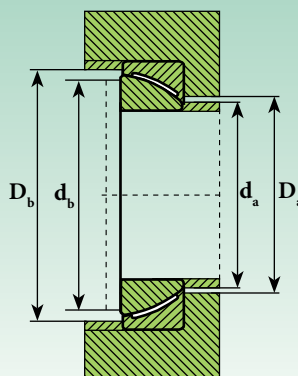
GAC..S entspricht соответствием: GE..SX INA

# Schräg-Gelenklager

## Сферические шарниры с угловым контактом



**GAC..CP**



Kurzzeichen Обозначение	Abmessungen (mm) Размеры (mm)							Grad Градусы $\approx \alpha$	Anschlussmaße (mm) Монтажные размеры (mm)				Kantenabstände (mm) Расстояние от краев (mm)		Tragzahl Коэффициенты нагрузки		Gewicht Масса $\approx$ Kg
	d	d <sub>k</sub>	C	D	D <sub>1</sub>	s	T		d <sub>a max</sub>	d <sub>b max</sub>	D <sub>a min</sub>	D <sub>b min</sub>	r <sub>1s min</sub>	r <sub>2s min</sub>	dynamisch C Динамическая C KN	statisch C <sub>0</sub> Статическая C <sub>0</sub> KN	
GAC 25 CP	25	42,5	14	47	31,4	1	15	2,5	30,01	39,5	34	43	0,6	0,2	71	140	0,14
GAC 28 CP	28	47	15	52	35,7	1	16	2	34,4	42	40	47,5	1	0,3	90	180	0,18
GAC 30 CP	30	50	15	55	36,1	2	17	4,5	34,6	45	40,5	50,5	1	0,3	95	190	0,22
GAC 32 CP	32	53	16	58	39,3	2,5	17	2	37,9	47,5	44	54	1	0,3	102	204	0,24
GAC 35 CP	35	56	16	62	42,4	2	18	4	41,1	50	47	57	1	0,3	116	232	0,28
GAC 40 CP	40	60	17	68	46,8	1,5	19	3,5	45,5	54	52	61	1	0,3	134	270	0,34
GAC 45 CP	45	66	18	75	52,9	1,5	20	3	51,7	60	58	67	1	0,3	160	320	0,43
GAC 50 CP	50	74	19	80	59,1	4	20	1,5	57,9	67	65	75	1	0,3	176	355	0,47
GAC 55 CP	55	80	20	90	62	4	23	4	60,7	71	70	81	1,5	0,6	220	440	0,70
GAC 60 CP	60	86	21	95	68,1	5	23	2,5	66,9	77	76	87	1,5	0,6	240	480	0,75
GAC 65 CP	65	92	22	100	75,6	5	23	1	74,4	83	84	93	1,5	0,6	260	520	0,80
GAC 70 CP	70	102	23	110	82,2	7	25	2	80,9	92	90	104	1,5	0,6	315	630	1
GAC 75 CP	75	105	24	115	85,9	7	25	1	84,7	95	94	107	1,5	0,6	325	655	1,1
GAC 80 CP	80	115	25,5	125	90,5	10	29	3,5	88	104	99	117	1,5	0,6	375	750	1,6
GAC 85 CP	85	120	26,5	130	96,9	10	29	2	94,4	109	105	122	1,5	0,6	400	800	1,7
GAC 90 CP	90	130	28	140	103,3	11	32	3,5	100,8	118	112	132	2	0,6	480	965	2,2
GAC 95 CP	95	130	29,5	145	107,7	8	32	2	105,4	119	117	132	2	0,6	525	1.049	2,3
GAC 100 CP	100	140	31	150	114,3	12	32	0,5	112	128	123	142	2	0,6	577	1.151	2,4
GAC 105 CP	105	150	32,5	160	119,4	14	35	2	116,8	137	129	152	2,5	0,6	610	1.220	3,0
GAC 110 CP	110	160	34	170	125,8	15	38	3	123,2	146	135	162	2,5	0,6	710	1.430	3,7
GAC 120 CP	120	170	37	180	135,4	17	38	0,5	132,9	155	145	172	2,5	0,6	765	1.530	4
GAC 130 CP	130	190	43	200	148	20	45	1	143,9	174	158	192	2,5	0,6	965	1.930	6
GAC 140 CP	140	200	43	210	160,6	20	45	1	156,9	184	171	202	2,5	0,6	1.020	2.040	6,4
GAC 150 CP	150	213	46	225	170,9	21	48	1	167,1	194	184	216	3	1	1.180	2.360	7,9
GAC 160 CP	160	225	49	240	181,4	21	51	1	177,7	206	195	228	3	1	1.340	2.900	9,6
GAC 170 CP	170	250	55	260	194,3	27	57	1	190,4	228	208	253	3	1	1.660	3.350	13
GAC 180 CP	180	260	61	280	205,5	21	64	1	201,7	240	220	263	3	1	2.000	4.170	17,5
GAC 190 CP	190	275	62	290	211,8	29	64	0,5	207,9	252	226	278	3	1	2.250	4.490	18
GAC 200 CP	200	290	66	310	229,2	26	70	1,5	224,1	268	244	293	3	1	2.520	5.040	23
GAC 220 CP	220	320	72	340	251,6	30	76	1	264,5	296	267	324	4	1	2.850	5.700	30
GAC 240 CP	240	340	72	360	273,8	32	76	1	268,9	315	290	344	4	1	3.050	6.100	32,5
GAC 260 CP	260	375	83	400	298,8	33,5	87	1	293,8	347	318	379	5	1,1	3.900	7.800	48
GAC 280 CP	280	400	83	420	312,5	45	87	1	307,3	367	332	404	5	1,1	4.150	8.300	51
GAC 300 CP	300	430	96	460	341,2	38	100	1	336,2	399	362	435	5	1,1	5.200	10.400	73

**Auf Anfrage aus nichtrostendem Stahl erhältlich (Innenring AISI 440 C - Außenring AISI 316)**

**На заказ, поставляются из нержавеющей стали (внутреннее кольцо AISI 440 C - внешнее кольцо AISI 316)**

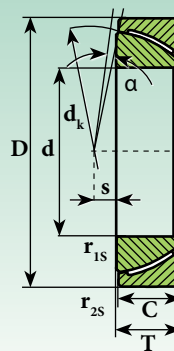
Gleitpaarung: Hartchrom/PTFE Скользящее соединение: твердый хром/PTFE

GAC..CP entspricht *соответствует*: GE..SW INA

GAC..CP entspricht *соответствует*: GAC..F SKF

# Schräg-Gelenklager

## Сферические шарниры с угловым контактом



**GAC..SP**

Kurzzzeichen Обозначение	Abmessungen (mm) Размеры (мм)						Grad Градусы $\approx \alpha$	Kantenabstände (mm) Расстояние от краев (мм)		Tragzahl Кoeffizienten der Lasten Динамическая C Статическая C <sub>0</sub>		Gewicht Масса $\approx$ Kg
	d	d <sub>k</sub>	C	D	s	T		r <sub>1smin</sub>	r <sub>2smin</sub>	KN	KN	
<b>GAC 25 SP</b>	<b>25</b>	42	14	47	0,6	15	2,5	0,6	0,2	75	149	0,15
<b>GAC 28 SP</b>	<b>28</b>	47	15	52	1	16	2	1	0,3	90	179	0,19
<b>GAC 30 SP</b>	<b>30</b>	49,5	15	55	1,3	17	4,5	1	0,3	95	188	0,21
<b>GAC 32 SP</b>	<b>32</b>	52	16	58	2	17	2	1	0,3	106	211	0,24
<b>GAC 35 SP</b>	<b>35</b>	55,5	16	62	2,1	18	4	1	0,3	117	234	0,27
<b>GAC 40 SP</b>	<b>40</b>	62	17	68	2,8	19	3,5	1	0,3	139	277	0,33
<b>GAC 45 SP</b>	<b>45</b>	68,5	18	75	3,5	20	3	1	0,3	162	324	0,42
<b>GAC 50 SP</b>	<b>50</b>	74	19	80	4,3	20	1,5	1	0,3	185	370	0,46
<b>GAC 55 SP</b>	<b>55</b>	82	20	90	5	23	4	1,5	0,6	216	432	0,65
<b>GAC 60 SP</b>	<b>60</b>	88,5	21	95	5,7	23	2,5	1,5	0,6	245	489	0,71
<b>GAC 65 SP</b>	<b>65</b>	93,5	22	100	6,5	23	1	1,5	0,6	271	542	0,76
<b>GAC 70 SP</b>	<b>70</b>	102	23	110	7,2	25	2	1,5	0,6	309	618	1,04
<b>GAC 75 SP</b>	<b>75</b>	107	24	115	7,9	25	1	1,5	0,6	339	676	1,12
<b>GAC 80 SP</b>	<b>80</b>	115	25,5	125	8,6	29	3,5	1,5	0,6	387	772	1,54
<b>GAC 85 SP</b>	<b>85</b>	122	26,5	130	9,4	29	2	1,5	0,6	426	851	1,61
<b>GAC 90 SP</b>	<b>90</b>	128,5	28	140	10,1	32	3,5	2	0,6	474	948	2,09
<b>GAC 95 SP</b>	<b>95</b>	135	29,5	145	10,8	32	2	2	0,6	525	1.049	2,22
<b>GAC 100 SP</b>	<b>100</b>	141	31	150	11,6	32	0,5	2	0,6	577	1.151	2,34
<b>GAC 105 SP</b>	<b>105</b>	148	32,5	160	12,3	35	2	2	0,6	634	1.267	2,93
<b>GAC 110 SP</b>	<b>110</b>	155	34	170	13	38	3	2,5	0,6	695	1.380	3,68
<b>GAC 120 SP</b>	<b>120</b>	168	37	180	14,5	38	0,5	2,5	0,6	820	1.630	3,97
<b>GAC 130 SP</b>	<b>130</b>	188	43	200	18	45	1	2,5	0,6	1.060	2.130	5,92
<b>GAC 140 SP</b>	<b>140</b>	198	43	210	19	45	1	2,5	0,6	1.120	2.240	6,33
<b>GAC 150 SP</b>	<b>150</b>	211	46	225	20	48	1	3	1	1.280	2.550	8,01
<b>GAC 160 SP</b>	<b>160</b>	225	49	240	20	51	1	3	1	1.445	2.900	9,42
<b>GAC 170 SP</b>	<b>170</b>	246	55	260	21	57	1	3	1	1.780	3.560	12,30
<b>GAC 180 SP</b>	<b>180</b>	260	61	280	21	64	1	3	1	2.090	4.170	17,40
<b>GAC 190 SP</b>	<b>190</b>	275	62	290	26	64	0,5	3	1	2.250	4.490	18,20
<b>GAC 200 SP</b>	<b>200</b>	290	66	310	26	70	1,5	3	1	2.520	5.040	22,50

**Auf Anfrage aus nichtrostendem Stahl erhältlich (Innenring AISI 440 C - Außenring AISI 316)**

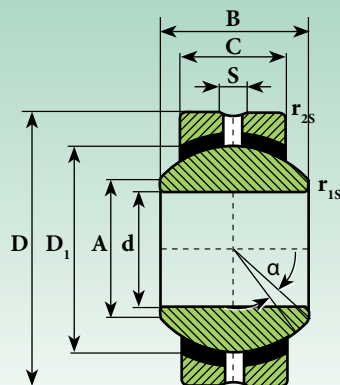
**На заказ, поставляются из нержавеющей стали (внутреннее кольцо AISI 440 C - внешнее кольцо AISI 316)**

Gleitpaarung: Stahl/PTFE

Скользящее соединение: сталь/PTFE



**SSR**



Kurzzeichen Обозначение	Abmessungen (mm) Размеры (mm)							Grad Градусы	Kantenabstände (mm) Расстояние от краев (mm)		Tragzahl Коэффициенты нагрузки		Gewicht Масса
	d	A	B	C	D	D <sub>1</sub>	S		≈ α	r <sub>1s min</sub>	r <sub>2s min</sub>	динамическая C Динамическая C KN	
<b>SSR 5</b>	5	7,1	8	6	16	11,11	1,5	13	0,3	0,3	3,3	7,8	0,009
<b>SSR 6</b>	6	8,96	9	6,75	18	12,70	1,5	13	0,3	0,3	4,3	9,8	0,013
<b>SSR 8</b>	8	10,04	12	9	22	15,88	1,5	14	0,3	0,3	6,8	16	0,024
<b>SSR 10</b>	10	12,92	14	10,5	26	19,05	1,5	14	0,3	0,6	10	23	0,039
<b>SSR 12</b>	12	15,43	16	12	30	22,23	2	13	0,3	0,6	13	31	0,058
<b>SSR 14</b>	14	16,86	19	13,5	34	25,40	2	16	0,3	0,6	17	40	0,084
<b>SSR 15*</b>	15	18,12	20	14	36	26,99	2	15	0,3	0,6	19	45	0,108
<b>SSR 16</b>	16	19,39	21	15	38	28,58	2	15	0,3	0,6	21	50	0,111
<b>SSR 17*</b>	17	20,63	22	16	40	30,16	2,5	15	0,3	0,6	24	56	0,124
<b>SSR 18</b>	18	21,89	23	16,5	42	31,75	2,5	15	0,3	0,6	26	61	0,160
<b>SSR 20</b>	20	24,38	25	18	46	34,93	2,5	15	0,3	0,6	31	73	0,210
<b>SSR 22</b>	22	25,84	28	20	50	38,10	2,5	15	0,3	0,6	38	88	0,260
<b>SSR 25</b>	25	29,6	31	22	56	42,86	3	15	0,6	0,6	47	110	0,390
<b>SSR 28*</b>	28	32,29	35	25	62	47,63	3	16	0,6	0,6	59	138	0,530
<b>SSR 30</b>	30	34,81	37	25	66	50,80	3	17	0,6	0,6	63	148	0,610

**Auf Anfrage aus nichtrostendem Stahl erhältlich (Innenring AISI 440 C - Außenring AISI 316)**

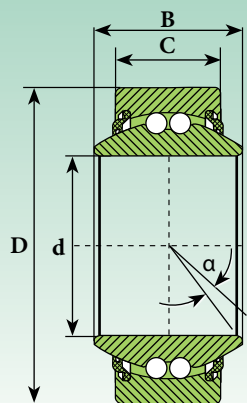
**На заказ, поставляются из нержавеющей стали (внутреннее кольцо AISI 440 C - внешнее кольцо AISI 316)**

Gleitpaarung: Stahl/Bronze  
Скользящее соединение: сталь/бронза

\* Nur auf Anfrage mit technischer Zeichnung lieferbar  
\* Поставляются на заказ только с техническим чертежом

# Gelenklager mit eingebautem doppelreihigem Kugellager

Сферический шарнир со встроенным подшипником с двойным рядом шариков



**GE..BBL**

DIN ISO 12240-4  
Maßreihe E  
серия E

Kurzzeichen Обозначение	Abmessungen (mm) Размеры (mm)				Grad Градусы $\approx \alpha$	Berechnungsfaktoren Коэффициенты расчета		Grenzdrehzahl Предельная скорость $N_{\max}$ ( $\text{min}^{-1}$ )	Tragzahl Коэффициенты нагрузки		Gewicht Масса $\approx$ Kg
	d	D	B	C		$\gamma$	$\gamma_0$		dynamisch C Динамическая C KN	statisch $C_0$ Статическая $C_0$ KN	
<b>GE 08 BBL</b>	<b>8</b>	16	8	5	15	2.09	2.19	1400	0,25	0,10	0.006
<b>GE 10 BBL</b>	<b>10</b>	19	9	6	12	1.80	1.89	1350	0,75	0,25	0.010
<b>GE 12 BBL</b>	<b>12</b>	22	10	7	11	1.90	1.81	1200	0,80	0,30	0.015
<b>GE 15 BBL</b>	<b>15</b>	26	12	9	8	1.74	1.82	1100	1,10	0,40	0.024
<b>GE 17 BBL</b>	<b>17</b>	30	14	10	10	2.24	2.35	950	1,70	0,60	0.034
<b>GE 20 BBL</b>	<b>20</b>	35	16	12	9	2.21	2.31	900	1,70	0,75	0.057
<b>GE 25 BBL</b>	<b>25</b>	42	20	16	7	2.46	2.58	850	2,40	1,10	0.106
<b>GE 30 BBL</b>	<b>30</b>	47	22	18	6	2.35	2.24	750	3,50	1,50	0.121
<b>GE 35 BBL</b>	<b>35</b>	55	25	20	6	2.02	2.12	600	5,50	2,50	0.195
<b>GE 40 BBL</b>	<b>40</b>	62	28	22	7	2.24	2.35	480	7,50	3,00	0.266
<b>GE 45 BBL</b>	<b>45</b>	68	32	25	7	2.46	2.58	450	10,00	4,50	0.348
<b>GE 50 BBL</b>	<b>50</b>	75	35	28	6	2.35	2.24	450	11,50	5,00	0.464

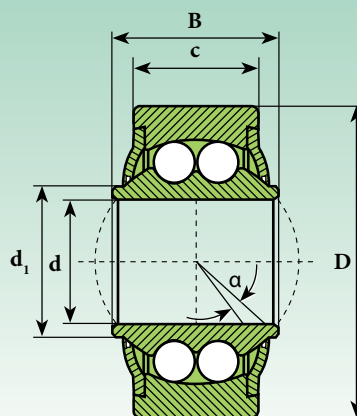
GE..BBL = LEICHTE REIHE / ЛЕГКАЯ СЕРИЯ

Außenring: Stahl 100 Cr 6; gehärtet, geschliffen, mit Dichtscheiben  
Внешнее кольцо: сталь 100 Cr 6; закаленное, выровненное, с прокладками  
Innenring: Stahl 100 Cr 6; gehärtet, geschliffen  
Внутреннее кольцо: сталь 100 Cr 6; закаленное, выровненное

Schmierung: Fett für Hochgeschwindigkeitslager  
Смазка: консистентная смазка для высокоскоростных подшипников  
Radialluft: 10 - 30  $\mu\text{m}$   
Радиальный зазор: 10 ÷ 30  $\mu\text{m}$

# Gelenklager mit eingebautem doppelreihigem Kugellager

Сферический шарнир со встроенным подшипником с двойным рядом шариков



**GE..BBH**

DIN ISO 12240-4  
Maßreihe K  
серия K

Kurzzeichen Обозначение	Abmessungen (mm) Размеры (мм)					Grad Градусы	Berechnungsfaktoren Коэффициенты расчета		Grenzdrehzahl Предельная скорость	Tragzahl Коэффициенты нагрузки		Gewicht Масса
	d	d <sub>1</sub>	D	B	c	≈ α	Y	Y <sub>0</sub>	N <sub>max</sub> (min <sup>-1</sup> )	dynamisch C Динамическая C KN	statisch C <sub>0</sub> Статическая C <sub>0</sub> KN	≈ Kg
<b>GE 06 BBH</b>	<b>6</b>	9	18	9	6.75	8.0	2.09	2.19	1400	2,80	0,67	0.019
<b>GE 08 BBH</b>	<b>8</b>	10.5	22	12	9	8.5	1.80	1.89	1350	4,05	1,05	0.036
<b>GE 10 BBH</b>	<b>10</b>	12	26	14	10.5	8.0	1.90	1.81	1250	4,40	1,45	0.060
<b>GE 12 BBH</b>	<b>12</b>	14.5	30	16	12	7.5	1.74	1.82	1150	5,00	1,65	0.087
<b>GE 14 BBH</b>	<b>14</b>	17	34	19	13.5	6.0	2.36	2.48	1050	5,55	1,95	0.135
<b>GE 16 BBH</b>	<b>16</b>	19	38	21	15	8.0	2.24	2.35	950	6,30	2,40	0.190
<b>GE 16 BBH</b>	<b>18</b>	21.5	42	23	16.5	8.5	2.21	2.31	900	7,15	2,95	0.270
<b>GE 20 BBH</b>	<b>20</b>	24.5	46	25	18	7.0	2.46	2.58	850	7,98	3,50	0.338
<b>GE 22 BBH</b>	<b>22</b>	26	50	28	20	8.0	2.35	2.24	750	9,35	3,95	0.450
<b>GE 25 BBH</b>	<b>25</b>	29.5	56	31	22	5.0	2.02	2.12	620	11,00	5,70	0.602
<b>GE 30 BBH</b>	<b>30</b>	34.5	66	37	25	7.5	2.24	2.35	500	14,20	7,40	0.922

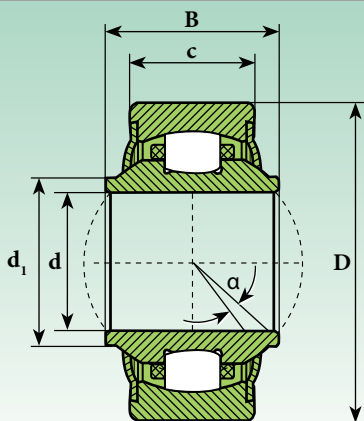
GE..BBH = SCHWERE REIHE / ТЯЖЕЛАЯ СЕРИЯ

Außenring: Stahl 100 Cr 6; gehärtet, geschliffen, mit Deckscheiben  
Внешнее кольцо: сталь 100 Cr 6; закаленное, выровненное, с защитными шайбами  
Innenring: Stahl 100 Cr 6; gehärtet, geschliffen  
Внутреннее кольцо: сталь 100 Cr 6; закаленное, выровненное

Schmierung: Fett für Hochgeschwindigkeitslager  
Смазка: консистентная смазка для высокоскоростных подшипников  
Radialluft: 10 - 30 µm  
Радиальный зазор: 10 ÷ 30 µm

# Gelenklager mit eingebautem Rollenlager

## Сферический шарнир со встроенными роликовым подшипником



**GE..RB**

DIN ISO 12240-4  
Maßreihe K  
серия K

Kurzzzeichen Обозначение	Abmessungen (mm) Размеры (mm)					Grad Градусы	Grenzdrehzahl Предельная скорость	Tragzahl Кoeffizienten der Lasten		Gewicht Масса
	d	d <sub>1</sub>	D	B	c	≈ α	N <sub>max</sub> (min <sup>-1</sup> )	dynamisch C Динамическая C KN	statisch C <sub>0</sub> Статическая C <sub>0</sub> KN	≈ Kg
<b>GE 12 RB</b>	<b>12</b>	14.5	30	16	12	7.5	1130	10,30	6,62	0.088
<b>GE 16 RB</b>	<b>16</b>	19	38	21	15	7.0	990	13,35	8,95	0.185
<b>GE 20 RB</b>	<b>20</b>	24.5	46	25	18	7.0	850	17,05	11,75	0.340
<b>GE 25 RB</b>	<b>25</b>	29.5	56	31	22	5.0	650	24,95	18,55	0.596
<b>GE 30 RB</b>	<b>30</b>	34.5	66	37	25	7.5	500	32,55	24,80	0.912

Außenring: Stahl 100 Cr 6; gehärtet, geschliffen, mit Deckscheiben  
 Внешнее кольцо: сталь 100 Cr 6; закаленное, выровненное, с защитными шайбами  
 Innenring: Stahl 100 Cr 6; gehärtet, geschliffen  
 Внутреннее кольцо: сталь 100 Cr 6; закаленное, выровненное

Schmierung: Fett für Hochgeschwindigkeitslager  
 Смазка: консистентная смазка для высокоскоростных подшипников  
 Radialluft: 10 - 30 µm  
 Радиальный зазор: 10 ÷ 30 µm



# Kugelköpfe und Winkelgelenke

## Наконечники и соединения



### TYP - ТИП

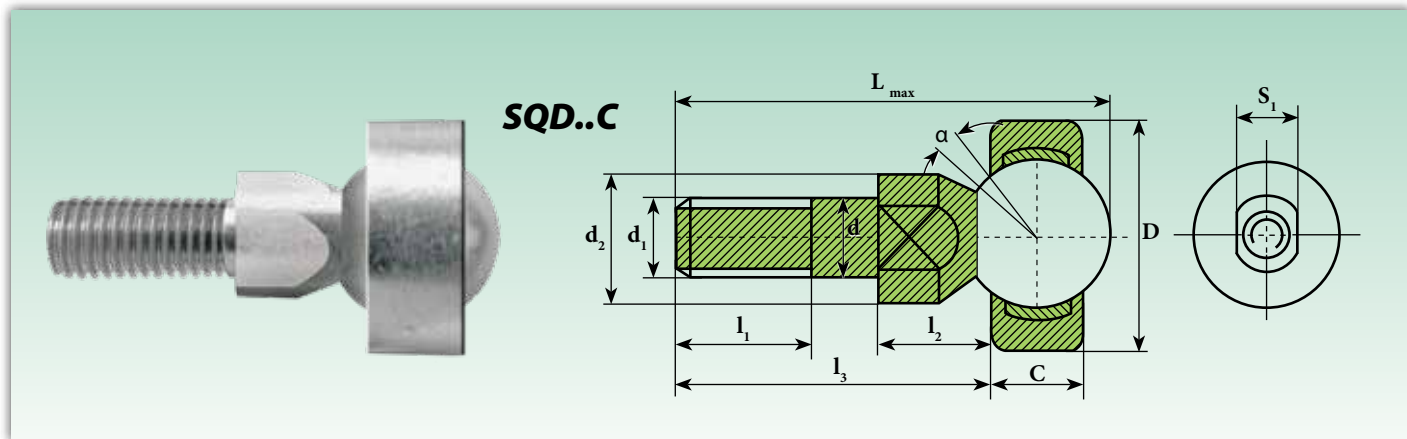
### Seite - Стр.

SQD..C	81
SQ..C RS	82
SQZ..C RS	83
SI..E/ES	84
SI..ES 2RS	84
SI..C	85
SI..C 2RS	85
SA..E/ES	86
SA..ES 2RS	86
SA..C	87
SA..C 2RS	87
TSF	88
TSF..C	89
TSF.R	90
TSM	91
TSM..C	92
TSM.R	93
TSF..BB	94
TSF..BB-0	95
TSF..BB-E	96
TSF..RB	97
TSM..BB	98
TSM..BB-0	99
TSM..BB-E	100
TSM..RB	101
T.A.C.	102
TAPR.N	103
TAPR.U	103
T.P.N.	104
T.P.N.CE	104
TAPR.DO	105
TAPR.CE	106
B-BS	107
A-AS	107
SQS	108



# Кugelköpfe mit Schaft

## Сферические наконечники со стержнем

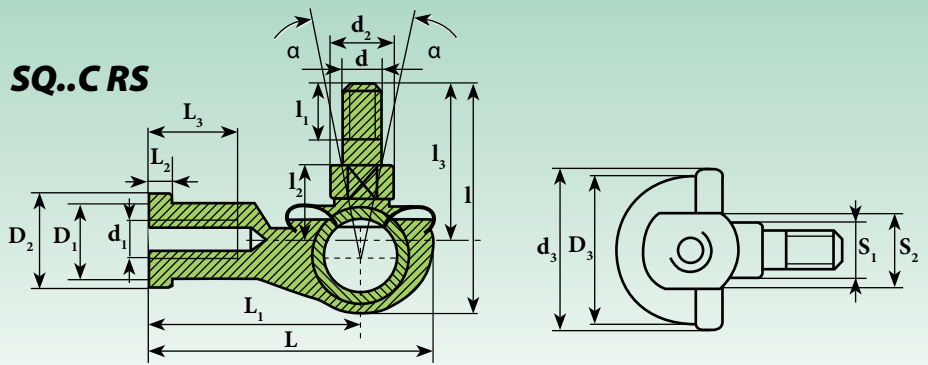


Kurzzeichen Обозначение	Abmessungen (mm) Размеры (mm)										Grad Градусы	Belastung Нагрузка		Gewicht Масса
	d	d <sub>1</sub>	d <sub>2</sub>	C	D	l <sub>1</sub>	l <sub>2</sub>	l <sub>3</sub>	L <sub>max</sub>	s <sub>1</sub>	≈ α	dynamisch C Динамическая C KN	statisch C <sub>0</sub> Статическая C <sub>0</sub> KN	≈ Kg
<b>SQD 5 C</b>	5	M 5x0,8	9	6	16	8	8	19	27,5	7	25	2,4	6,2	0,014
<b>SQD 6 C</b>	6	M 6x1	10	6,75	18	11	8,8	23,5	33,5	8	25	3,2	8,1	0,021
<b>SQD 8 C</b>	8	M 8x1,25	12	9	22	12	11,6	28,6	41	10	25	5,5	14	0,042
<b>SQD 10 C</b>	10	M 10x1,25	14	10,5	26	15	14,2	34,2	49	11	25	7,8	20	0,067
<b>SQD 10-1 C</b>	10	M 10x1,5	14	10,5	26	21	14,2	40,2	55	11	25	7,8	20	0,067
<b>SQD 12 C</b>	12	M 12x1,25	17	12	30	17	15,1	38,1	55,1	15	25	10	27	0,108
<b>SQD 12-1 C</b>	12	M 12x1,75	17	12	30	24	15,1	45,1	62,1	15	25	10	27	0,108
<b>SQD 14 C</b>	14	M 14x1,5	19	13,5	34	22	16,8	51,3	70,7	17	20	13	35	0,167
<b>SQD 14-1 C</b>	14	M 14x2	19	13,5	34	28	16,8	57,3	76,7	17	20	13	35	0,167
<b>SQD 16 C</b>	16	M 16x1,5	22	15	38	23	18	54,5	76,3	19	20	17	45	0,238
<b>SQD 16-1 C</b>	16	M 16x2	22	15	38	29	18	60,5	82,3	19	20	17	45	0,238

**Auf Anfrage aus nichtrostendem Stahl lieferbar**  
**На заказ, поставляются в исполнении из нерж. стали**

# Winkelkugelköpfe

## Угловые сферические наконечники



Gelenkköpfe / Шарнирные головки

Kurzzeichen <sup>1)</sup> Обозначение <sup>1)</sup>	Abmessungen (mm) Размеры (mm)																Grad Градусы	Belastung Нагрузка		Gewicht Масса	
	d	d <sub>1</sub>	d <sub>2</sub>	d <sub>3</sub> *	D <sub>1</sub>	D <sub>2</sub>	D <sub>3</sub>	l	l <sub>1</sub>	l <sub>2</sub>	l <sub>3</sub>	L	L <sub>1</sub>	L <sub>2</sub>	L <sub>3</sub>	S <sub>1</sub>		S <sub>2</sub>	≈ α		dynamisch C <sub>d</sub> Динамическая C <sub>d</sub> KN
<b>SQ 5 CRS</b>	5	M 5x0,8	9	20	9	11	16	29	8	10	21	35	27	4	14	7	9	25	2,7	9,2	0,026
<b>SQ 6 CRS</b>	6	M 6x1	10	20	10	13	19	35,5	11	11	26	40	30	5	14	8	11	25	3,6	12	0,039
<b>SQ 8 CRS</b>	8	M 8x1,25	12	24	12,5	16	23	42,5	12	14	31	48	36	5	17	10	14	25	5,7	19	0,068
<b>SQ 10 CRS</b>	10	M 10x1,25	14	30	15	19	27	50,5	15	17	37	57	43	6,5	21	11	17	25	8,2	27	0,112
<b>SQ 10 CRS-1</b>	10	M 10x1,5	14	30	15	19	27	56,5	21	17	43	57	43	6,5	21	11	17	25	8,2	27	0,112
<b>SQ 12 CRS</b>	12	M 12x1,25	17	32	17,5	22	31	57,5	17	19	42	66	50	6,5	25	15	19	25	11	37	0,164
<b>SQ 12 CRS-1</b>	12	M 12x1,75	17	32	17,5	22	31	64,5	24	19	49	66	50	6,5	25	15	19	25	11	37	0,164
<b>SQ 14 CRS</b>	14	M 14x1,5	19	38	20	25	35	73,5	22	21,5	56	75	57	8	26	17	22	25	14	48	0,254
<b>SQ 14 CRS-1</b>	14	M 14x2	19	38	20	25	35	79,5	28	21,5	62	75	57	8	26	17	22	25	14	48	0,254
<b>SQ 16 CRS</b>	16	M 16x1,5	22	44	22	27	39	79,5	23	23,5	60	84	64	8	32	19	22	20	16	53	0,336
<b>SQ 16 CRS-1</b>	16	M 16x2	22	44	22	27	39	85,5	29	23,5	66	84	64	8	32	19	22	20	16	53	0,336
<b>SQ 18 CRS</b>	18	M 18x1,5	23	45	25	31	44	90	25	26,5	68	93	71	10	34	20	27	20	18	61	0,464
<b>SQ 20 CRS</b>	20	M 20x1,5	27	50	27,5	34	44	90	25	27	68	99	77	10	35	24	30	20	18	61	0,538
<b>SQ 22 CRS</b>	22	M 22x1,5	27	52	30	37	50	95	26	28	70	109	84	12	41	24	32	16	22	75	0,713

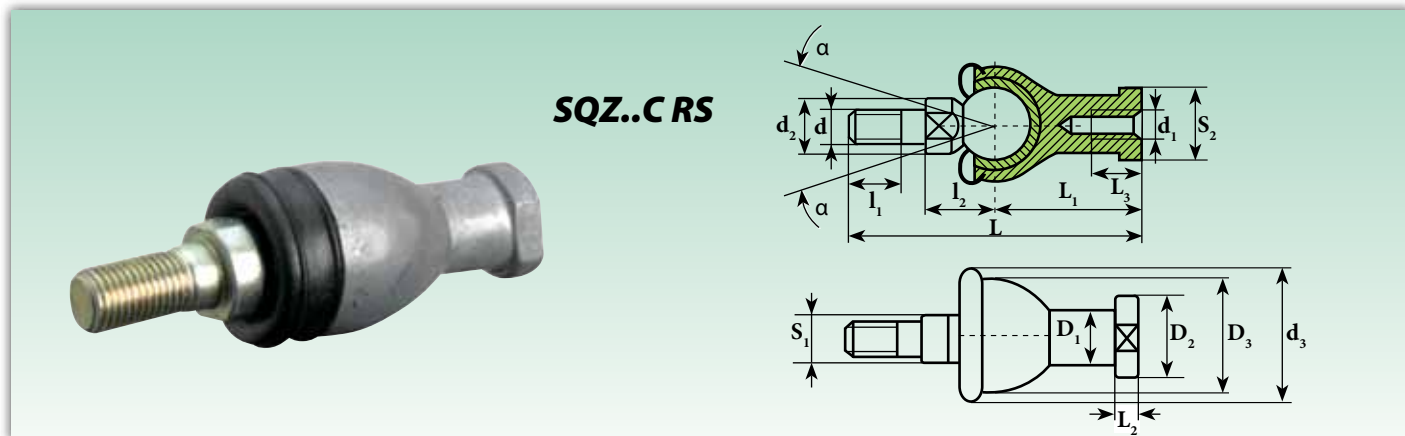
**Auf Anfrage aus nichtrostendem Stahl lieferbar**  
**На заказ, поставляются в исполнении из нерж. стали**

<sup>1)</sup> Für Linksgewinde das Nachsetzzeichen "L" hinzufügen (Beispiel: SQL..C RS)  
 Для левой резьбы следует добавить суффикс "L" (например: SQL..C RS)

Gleitpaarung: Stahl/Stahl mit Fett vorgeschmiert  
 Скользящее соединение: сталь/сталь с предварительно заложенной смазкой  
 \* Werkstoff Gummi, Abmessungen annäherungsweise. Резиновый материал, приблизительные размеры

# Gerade Kugelköpfe

## Сферические прямые наконечники



Kurzzeichen <sup>1)</sup> Обозначение <sup>1)</sup>	Abmessungen (mm) Размеры (mm)														Grad Градусы	Belastung Нагрузка		Gewicht Масса	
mit Dichtscheibe с уплотнением	d	d <sub>1</sub>	d <sub>2</sub>	d <sub>3</sub> *	D <sub>1</sub>	D <sub>2</sub>	D <sub>3</sub>	I <sub>1</sub>	I <sub>2</sub>	L	L <sub>1</sub>	L <sub>2</sub>	L <sub>3</sub>	S <sub>1</sub>	S <sub>2</sub>	≈ α	dynamisch C Динамическая C KN	statisch C <sub>0</sub> Статическая C <sub>0</sub> KN	≈ Kg
<b>SQZ 5 C RS</b>	<b>5</b>	M 5x0,8	9	20	9	11	17	8	11	46	24	4	12	7	9	15	1,7	5,7	0,025
<b>SQZ 6 C RS</b>	<b>6</b>	M 6x1	10	20	10	13	20	11	12,2	55,2	28	5	15	8	11	15	2,2	7,5	0,040
<b>SQZ 8 C RS</b>	<b>8</b>	M 8x1,25	12	24	12,5	16	24	12	16	65	32	5	16	10	14	15	3,3	11	0,075
<b>SQZ 10 C RS</b>	<b>10</b>	M 10x1,25	14	30	15	19	28	15	19,5	74,5	35	6,5	18	11	17	15	4,8	16	0,121
<b>SQZ 10 C RS-1</b>	<b>10</b>	M 10x1,5	14	30	15	19	28	21	19,5	80,5	35	6,5	18	11	17	15	4,8	16	0,121
<b>SQZ 12 C RS</b>	<b>12</b>	M 12x1,25	17	32	17,5	22	32	17	21	84	40	6,5	20	15	19	15	6,6	22	0,187
<b>SQZ 12 C RS-1</b>	<b>12</b>	M 12x1,75	17	32	17,5	22	32	24	21	91	40	6,5	20	15	19	15	6,6	22	0,187
<b>SQZ 14 C RS</b>	<b>14</b>	M 14x1,5	19	38	20	25	36	22	23,5	103	45	8	25	17	22	11	8,7	29	0,277
<b>SQZ 14 C RS-1</b>	<b>14</b>	M 14x2	19	38	20	25	36	28	23,5	109	45	8	25	17	22	11	8,7	29	0,277
<b>SQZ 16 C RS</b>	<b>16</b>	M 16x1,5	22	44	22	27	40	23	25,5	112	50	8	27	19	22	11	10	33	0,361
<b>SQZ 16 C RS-1</b>	<b>16</b>	M 16x2	22	44	22	27	40	29	25,5	118	50	8	27	19	22	11	10	33	0,361
<b>SQZ 18 C RS</b>	<b>18</b>	M 18x1,5	23	45	25	31	45	25	31	130,50	58	10	32	20	27	11	11	37	0,539
<b>SQZ 20 C RS</b>	<b>20</b>	M 20x1,5	27	50	27,5	34	45	25	29	133	63	10	38	24	30	7,5	11	37	0,575
<b>SQZ 22 C RS</b>	<b>22</b>	M 22x1,5	27	52	30	37	50	26	33	145	70	12	43	24	32	7,5	14	46	0,757

**Auf Anfrage aus nichtrostendem Stahl lieferbar**  
**На заказ, поставляются в исполнении из нерж. стали**

<sup>1)</sup> Für Linksgewinde das Nachsetzzeichen "L" hinzufügen (Beispiel: SQZL..C RS)  
 Для левой резьбы следует добавить суффикс "L" (например: SQZL..C RS)

Gleitpaarung: Stahl/Stahl mit Fett vorgeschmiert  
 Скользящее соединение: сталь/сталь с предварительно заложенной смазкой  
 \* Werkstoff Gummi, Abmessungen annäherungsweise. Резиновый материал, приблизительные размеры

# Gelenkköpfe

## Шарнирные головки



Kurzzzeichen <sup>1)</sup> Обозначение <sup>1)</sup>		Abmessungen (mm) Размеры (mm)															Grad Градусы	Kantenabstände Расстояние от краев (mm)	Belastung Нагрузка		Gewicht Масса	
ohne Dichtscheibe без прокладки	mit Dichtscheibe с уплотнением	d	d <sub>1</sub>	d <sub>2</sub>	d <sub>3</sub>	d <sub>4</sub>	d <sub>5</sub>	d <sub>k</sub>	B	C <sub>1</sub>	D	h <sub>1</sub>	W	l <sub>3</sub>	l <sub>4</sub>	l <sub>5</sub>	l <sub>7</sub>	≈ α	r <sub>1smin</sub>	dynamisch C <sub>d</sub> Динамическая C	statisch C <sub>s</sub> Статическая C	≈ Kg
SI 5 E <sup>2)</sup>	-	5	7	21	M 5x0,8	10	13	-	6	4,4	-	30	10	11	40,5	5	-	13	0,3	3,4	8,1	0,016
SI 6 E <sup>2)</sup>	-	6	8	21	M 6x1	10,5	13	10	6	4,4	14	30	11	11	40,5	5	10,5	13	0,3	3,4	8,15	0,021
SI 8 E <sup>2)</sup>	-	8	10,2	24	M 8x1,25	12	15	13	8	6	16	36	13	15	48	5	12	15	0,3	5,5	12,9	0,039
SI 10 E <sup>2)</sup>	-	10	13,2	29	M 10x1,5	15	18	16	9	7	19	43	15	20	57,5	6,5	14	12	0,3	8,15	17,6	0,061
SI 12 E <sup>2)</sup>	-	12	15	34	M 12x1,75	17	20	18	10	8	22	50	18	24	67	6,5	17,5	11	0,3	10,8	24,5	0,096
SI 15 ES <sup>3)</sup>	SI 15 ES 2RS	15	18,4	40	M 14x2	20	24	22	12	10	26	61	21	30	81	8	20	8	0,3	17	36	0,18
SI 17 ES <sup>3)</sup>	SI 17 ES 2RS	17	20,7	46	M 16x2	23	28	25	14	11	30	67	24	34	90	10	23	10	0,3	21,2	45	0,22
SI 20 ES <sup>3)</sup>	SI 20 ES 2RS	20	24,1	53	M 20x1,5	27,5	35	29	16	13	35	77	32	40	103,5	10	27,5	9	0,6	30	60	0,35
SI 25 ES	SI 25 ES 2RS	25	29,3	64	M 24x2	33,5	42	35,5	20	17	42	94	36	48	126	12	32	7	0,6	48	83	0,64
SI 30 ES	SI 30 ES 2RS	30	34,2	73	M 30x2	40	50	40,7	22	19	47	110	41	56	146,5	15	37	6	0,6	62	110	0,93
SI 35 ES	SI 35 ES 2RS	35	39,7	82	M 36x3	47	58	47	25	21	55	125	50	60	166	15	42	6	0,6	80	146	1,3
SI 40 ES	SI 40 ES 2RS	40	45	92	M 39x3	52	65	53	28	23	62	142	55	67	188	18	48	7	0,6	100	180	2
SI 45 ES	SI 45 ES 2RS	45	50,7	102	M 42x3	58	70	60	32	27	68	145	60	65	196	20	52	7	0,6	127	240	2,5
SI 50 ES	SI 50 ES 2RS	50	56	112	M 45x3	62	75	66	35	30	75	160	65	69	216	20	59	6	0,6	156	290	3,5
SI 60 ES	SI 60 ES 2RS	60	66,8	135	M 52x3	70	88	80	44	38	90	175	75	73	242	20	75	6	1	245	450	5,9
SI 70 ES	SI 70 ES 2RS	70	77,8	160	M 56x4	80	98	92	49	42	105	200	85	80	280	20	87	6	1	315	610	8,6
SI 80 ES	SI 80 ES 2RS	80	89,4	180	M 64x4	95	110	105	55	47	120	230	100	85	320	25	100	6	1	400	695	12

**Auf Anfrage aus nichtrostendem Stahl erhältlich (Innenring AISI 440 C - Gehäuse AISI 304)**

**На заказ, поставляются из нержавеющей стали (внутреннее кольцо AISI 440 C - внешнее кольцо AISI 304)**

<sup>1)</sup> Für Linksgewinde das Nachsetzzeichen "L" hinzufügen (Beispiel: SIL..ES)  
Для левой резьбы следует добавить суффикс "L" (например: SIL..ES)

<sup>2)</sup> Nicht nachschmierbar Без повторной смазки

<sup>3)</sup> Durch ein Loch im Gehäuse des Gelenkkopfes nachschmierbar  
Смазать посредством отверстия в корпусе головки

Gleitpaarung: Stahl/Stahl Скользящее соединение: сталь/сталь

SI..E/ES entspricht соответствует: GIR..DO INA und u SI..E/ES SKF

SI..ET 2RS entspricht соответствует: GIR..DO 2RS INA und u SIA..ES 2RS SKF

Auf Anfrage mit verstärktem Gewinde lieferbar

На заказ поставляется с увеличенной резьбой

# Gelenkköpfe (wartungsfrei)

## Шарнирные головки (не требующие смазки)



Kurzzzeichen <sup>1)</sup> Обозначение <sup>1)</sup>		Abmessungen (mm) Размеры (мм)															Grad Градусы	Kantenabstände Расстояние от краев (mm)	Belastung Нагрузка		Gewicht Масса	
ohne Dichtscheibe без прокладки	mit Dichtscheibe с уплотнением	d	d <sub>1</sub>	d <sub>2</sub>	d <sub>3</sub>	d <sub>4</sub>	d <sub>5</sub>	d <sub>k</sub>	B	C <sub>1</sub>	D	h <sub>1</sub>	W	I <sub>3</sub>	I <sub>4</sub>	I <sub>5</sub>	I <sub>7</sub>	≈ α	r <sub>1smin</sub>	dynamisch C <sub>d</sub> Динамическая C	statisch C <sub>s</sub> Статическая C <sub>s</sub>	≈ Kg
SI 5 C	-	5	7	21	M 5x0,8	10	13	10	6	4,4	-	30	10	11	40,5	5	-	13	0,3	3,4	8,1	0,016
SI 6 C	-	6	8	21	M 6x1	10,5	13	10	6	4,4	14	30	11	11	40,5	5	10,5	13	0,3	3,60	8,15	0,021
SI 8 C	-	8	10,2	24	M 8x1,25	12	15	13	8	6	16	36	13	15	48	5	12	15	0,3	5,85	12,90	0,039
SI 10 C	-	10	13,2	29	M 10x1,5	15	18	16	9	7	19	43	15	20	57,5	6,5	14	12	0,3	8,65	17,60	0,061
SI 12 C	-	12	15	34	M 12x1,75	17	20	18	10	8	22	50	18	24	67	6,5	17,5	11	0,3	11,40	24,50	0,096
SI 15 C	-	15	18,4	40	M 14x2	20	24	22	12	10	26	61	21	30	81	8	20	8	0,3	17,6	36	0,18
SI 17 C	-	17	20,7	46	M 16x2	23	28	25	14	11	30	67	24	34	90	10	23	10	0,3	22,40	45	0,22
SI 20 C	-	20	24,1	53	M 20x1,5	27,5	35	29	16	13	35	77	32	40	103,5	10	27,5	9	0,6	31,6	60	0,35
SI 25 C	-	25	29,3	64	M 24x2	33,5	42	35,5	20	17	42	94	36	48	126	12	32	7	0,6	51	83	0,64
SI 30 C	-	30	34,2	73	M 30x2	40	50	40,7	22	19	47	110	41	56	146,5	15	37	6	0,6	66,5	110	0,93
-	SI 35 C 2RS	35	39,7	82	M 36x3	47	58	47	25	21	55	125	50	60	166	15	42	6	0,6	112	146	1,30
-	SI 40 C 2RS	40	45	92	M 39x3	52	65	53	28	23	62	142	55	67	188	18	48	7	0,6	140	180	2
-	SI 45 C 2RS	45	50,7	102	M 42x3	58	70	60	32	27	68	145	60	65	196	20	52	7	0,6	180	240	2,50
-	SI 50 C 2RS	50	56	112	M 45x3	62	75	66	35	30	75	160	65	69	216	20	59	6	0,6	220	290	3,50
-	SI 60 C 2RS	60	66,8	135	M 52x3	70	88	80	44	38	90	175	75	73	242	20	75	6	1	345	450	5,50
-	SI 70 C 2RS	70	77,8	160	M 56x4	80	98	92	49	42	105	200	85	80	280	20	87	6	1	440	610	8,60
-	SI 80 C 2RS	80	89,4	180	M 64x4	95	110	105	55	47	120	230	100	85	320	25	100	6	1	570	695	12

**Auf Anfrage aus nichtrostendem Stahl erhältlich (Innenring AISI 440 C - Gehäuse AISI 304)**

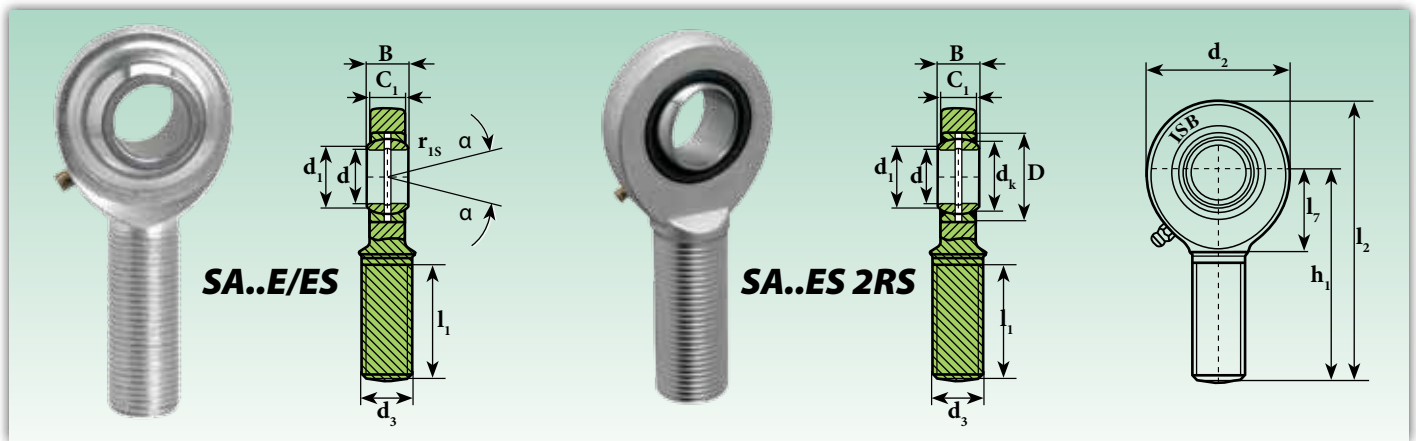
**На заказ, поставляются из нержавеющей стали (внутреннее кольцо AISI 440 C - внешнее кольцо AISI 304)**

<sup>1)</sup> Für Linksgewinde das Nachsetzzeichen "L" hinzufügen (Beispiel: SIL..C)  
Для левой резьбы следует добавить суффикс "L" (например: SIL..C)

Gleitpaarung: Stahl auf Sinterbronze mit PTFE  
Сльзящее соединение: сталь по бронзе подверженной спеканию с PTFE  
SI..C entspricht *соответствует*: GIR..UK INA und u SI..C SKF  
SI..C 2RS entspricht *соответствует*: GIR..UK 2RS INA und u SIA..TE 2RS SKF

# Gelenkköpfe

## Шарнирные головки



Kurzzeichen <sup>1)</sup> Обозначение <sup>1)</sup>		Abmessungen (mm) Размеры (mm)											Grad Градусы	Kantenabstände Расстояние от краев (mm)	Belastung Нагрузка		Gewicht Масса	
ohne Dichtscheibe без прокладки	mit Dichtscheibe с уплотнением	d	d <sub>1</sub>	d <sub>2</sub>	d <sub>3</sub>	d <sub>k</sub>	B	C <sub>1</sub>	D	h <sub>1</sub>	l <sub>1</sub>	l <sub>2</sub>	l <sub>7</sub>	≈ α	r <sub>1smin</sub>	dynamisch C Динамическая C KN	statisch C <sub>0</sub> Статическая C <sub>0</sub> KN	≈ Kg
SA 5 E <sup>2)</sup>	-	5	7	21	M 5x0,8	-	6	4,4	-	36	16	46,5	-	13	0,3	3,4	8,1	0,016
SA 6 E <sup>2)</sup>	-	6	8	21	M 6x1	10	6	4,4	14	36	18	46,5	12	13	0,3	3,4	10,2	0,017
SA 8 E <sup>2)</sup>	-	8	10,2	24	M 8x1,25	13	8	6	16	42	22	54	14	15	0,3	5,5	16	0,029
SA 10 E <sup>2)</sup>	-	10	13,2	29	M 10x1,5	16	9	7	19	48	27	62,5	15	12	0,3	8,15	22	0,051
SA 12 E <sup>2)</sup>	-	12	14,9	34	M 12x1,75	18	10	8	22	54	30	71	19	11	0,3	10,8	30,4	0,086
SA 15 ES <sup>3)</sup>	SA 15 ES 2RS	15	18,4	40	M 14x2	22	12	10	26	63	34	83	20	8	0,3	17	44,8	0,14
SA 17 ES <sup>3)</sup>	SA 17 ES 2RS	17	20,7	46	M 16x2	25	14	11	30	69	36	92	23	10	0,3	21,2	56,5	0,19
SA 20 ES	SA 20 ES 2RS	20	24,1	53	M 20x1,5	29	16	13	35	78	43	104,5	27,5	9	0,6	30	75,6	0,31
SA 25 ES	SA 25 ES 2RS	25	29,3	64	M 24x2	35,5	20	17	42	94	53	126	32	7	0,6	48	88,2	0,56
SA 30 ES	SA 30 ES 2RS	30	34,2	73	M 30x2	40,7	22	19	47	110	65	146,5	37	6	0,6	62	119	0,89
SA 35 ES	SA 35 ES 2RS	35	39,7	82	M 36x3	47	25	21	55	140	82	181	43	6	0,6	80	159	1,4
SA 40 ES	SA 40 ES 2RS	40	45	92	M 39x3	53	28	23	62	150	86	196	48	7	0,6	100	194	1,8
SA 45 ES	SA 45 ES 2RS	45	50,7	102	M 42x3	60	32	27	68	163	94	218	52	7	0,6	127	259	2,6
SA 50 ES	SA 50 ES 2RS	50	56	112	M 45x3	66	35	30	75	185	106	241	60	6	0,6	156	313	3,4
SA 60 ES	SA 60 ES 2RS	60	66,8	135	M 52x3	80	44	38	90	210	115	277,5	75	6	1	245	485	5,9
SA 70 ES	SA 70 ES 2RS	70	77,8	160	M 56x4	92	49	42	105	235	125	315	87	6	1	315	564	8,2
SA 80 ES	SA 80 ES 2RS	80	89,4	180	M 64x4	105	55	47	120	270	140	360	100	6	1	400	689	13,10

**Auf Anfrage aus nichtrostendem Stahl erhältlich (Innenring AISI 440 C - Gehäuse AISI 304)**

**На заказ, поставляются из нержавеющей стали (внутреннее кольцо AISI 440 C - внешнее кольцо AISI 304)**

<sup>1)</sup> Für Linksgewinde das Nachsetzzeichen "L" hinzufügen (Beispiel: SAL..ES)  
Для левой резьбы следует добавить суффикс "L" (например: SAL..ES)

<sup>2)</sup> Nicht nachschmierbar *Без повторной смазки*

<sup>3)</sup> Durch ein Loch im Gehäuse des Gelenkkopfes nachschmierbar  
Смазать посредством отверстия в корпусе головки

Gleitpaarung: Stahl/Stahl

Скользящее соединение: сталь/сталь

SA..E/ES entspricht *соответствует*: GAR..DO INA und u SA..E/ES SKF

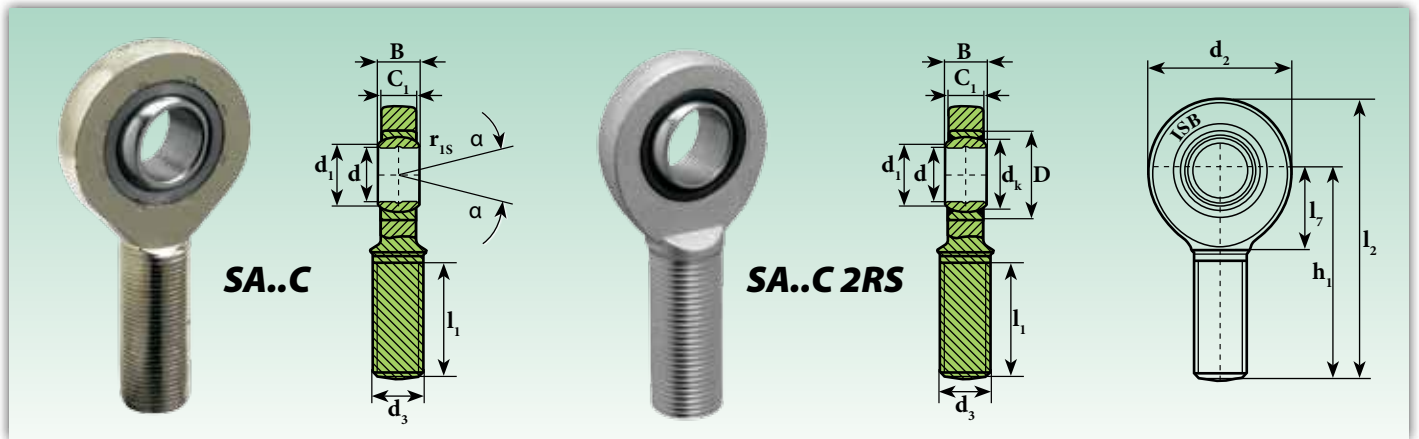
SA..ES 2RS entspricht *соответствует*: GAR..DO 2RS INA und u SAA..ES 2RS SKF

Auf Anfrage mit verstärktem Gewinde lieferbar

На заказ поставляется с увеличенной резьбой

# Gelenkköpfe (wartungsfrei)

## Шарнирные головки (не требующие смазки)



Kurzzeichen <sup>1)</sup> Обозначение <sup>1)</sup>		Abmessungen (mm) Размеры (мм)													Grad Градусы	Kantenabstände Расстояние от краев (mm)	Belastung Нагрузка		Gewicht Масса
ohne Dichtscheibe без прокладки	mit Dichtscheibe с уплотнением	d	d <sub>1</sub>	d <sub>2</sub>	d <sub>3</sub>	d <sub>k</sub>	B	C <sub>1</sub>	D	h <sub>1</sub>	l <sub>1</sub>	l <sub>2</sub>	l <sub>7</sub>	≈ α	r <sub>1smin</sub>	dynamisch C <sub>d</sub> Динамическая C	statisch C <sub>0</sub> Статическая C <sub>0</sub>	≈ Kg	
SA 5 C	-	5	7	21	M 5x0,8	-	6	4,3	-	36	16	46,5	-	13	0,3	3,4	8,1	0,016	
SA 6 C	-	6	8	21	M 6x1	10	6	4,3	14	36	18	46,5	12	13	0,3	3,6	8,15	0,017	
SA 8 C	-	8	10,2	24	M 8x1,25	13	8	6	16	42	22	54	14	15	0,3	5,85	12,9	0,029	
SA 10 C	-	10	13,2	29	M 10x1,5	16	9	7	19	48	27	62,5	15	12	0,3	8,65	17,6	0,051	
SA 12 C	-	12	15	34	M 12x1,75	18	10	8	22	54	30	71	19	11	0,3	11,4	24,5	0,086	
SA 15 C	-	15	18,4	40	M 14x2	22	12	10	26	63	34	83	20	8	0,3	17,6	36	0,14	
SA 17 C	-	17	20,7	46	M 16x2	25	14	11	30	69	36	92	23	10	0,3	22,4	45	0,19	
SA 20 C	-	20	24,1	53	M 20x1,5	29	16	13	35	78	43	104,5	27,5	9	0,6	31,5	60	0,31	
SA 25 C	-	25	29,3	64	M 24x2	35,5	20	17	42	94	53	126	33	7	0,6	51	83	0,56	
SA 30 C	SA 30 C 2RS	30	34,2	73	M 30x2	40,7	22	19	47	110	65	146,5	37	6	0,6	65,5	110	0,89	
-	SA 35 C 2RS	35	39,7	82	M 36x3	47	25	21	55	140	82	181	43	6	0,6	112	146	1,4	
-	SA 40 C 2RS	40	45	92	M 39x3	53	28	23	62	150	86	196	48	7	0,6	140	180	1,8	
-	SA 45 C 2RS	45	50,7	102	M 42x3	60	32	27	68	163	94	218	52	7	0,6	180	240	2,6	
-	SA 50 C 2RS	50	56	112	M 45x3	66	35	30	75	185	106	241	60	6	0,6	220	290	3,4	
-	SA 60 C 2RS	60	66,8	135	M 52x3	80	44	38	90	210	115	277,5	75	6	1	345	450	5,9	
-	SA 70 C 2RS	70	77,8	160	M 56x4	92	49	42	105	235	125	315	87	6	1	440	610	8,2	
-	SA 80 C 2RS	80	89,4	180	M 64x4	105	55	47	120	270	140	360	100	6	1	570	750	12	

**Auf Anfrage aus nichtrostendem Stahl erhältlich (Innenring AISI 440 C - Gehäuse AISI 304)**

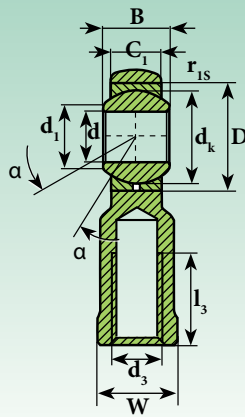
**На заказ, поставляются из нержавеющей стали (внутреннее кольцо AISI 440 C - внешнее кольцо AISI 304)**

<sup>1)</sup> Für Linksgewinde das Nachsetzzeichen "L" hinzufügen (Beispiel: SAL..C)  
Для левой резьбы следует добавить суффикс "L" (например: SAL..C)

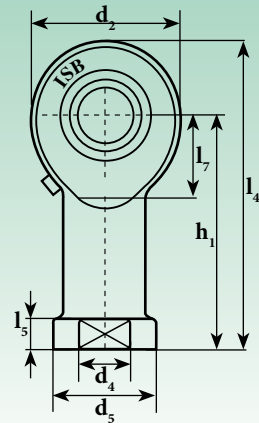
Gleitpaarung: Stahl auf Sinterbronze mit PTFE  
Скользящее соединение: сталь по бронзе подверженной спеканию с PTFE  
SA..C entspricht соответствует: GAR..UK INA und u SA..C SKF  
SA..C 2RS entspricht соответствует: GAR..UK 2RS INA und u SAA..TE 2RS SKF

# Gelenkköpfe

## Шарнирные головки



**TSF**



Kurzzeichen <sup>1)</sup> Обозначение <sup>1)</sup>	Abmessungen (mm) Размеры (мм)																Grad Градусы	Kantenabstände Расстояние от краев (mm)	Belastung Нагрузка		Gewicht Масса
	d H7	d <sub>1</sub>	d <sub>2</sub>	d <sub>3</sub>	d <sub>4</sub>	d <sub>5</sub>	d <sub>k</sub>	B	C <sub>1</sub>	D	h <sub>1</sub>	l <sub>3</sub>	l <sub>4</sub>	l <sub>5</sub>	l <sub>7</sub>	W			≈ α	r <sub>1smin</sub>	
<b>TSF 5</b>	<b>5</b>	7,7	16	M 5x0,8	9	11	11,11	8	6	13	27	14	35	4	10	9	13	0,3	3,25	4,1	0,016
<b>TSF 6</b>	<b>6</b>	9	18	M 6x1	10	13	12,70	9	6,75	16	30	14	39	5	11	11	13	0,3	4,3	5,3	0,022
<b>TSF 8</b>	<b>8</b>	10,4	22	M 8x1,25	12,5	16	15,88	12	9	19	36	17	47	5	13	14	14	0,3	6,8	9,2	0,03
<b>TSF 10</b>	<b>10</b>	12,9	26	M 10x1,5	15	19	19,05	14	10,5	22	43	21	56	6,5	15	17	13	0,3	10	12	0,08
<b>TSF 10.1<sup>2)</sup></b>	<b>10</b>	12,9	26	M 10x1,25	15	19	19,05	14	10,5	22	43	21	56	6,5	15	17	13	0,3	10	12	0,08
<b>TSF 12</b>	<b>12</b>	15,4	30	M 12x1,75	17,5	22	22,23	16	12	26	50	24	65	6,5	17	19	13	0,3	13	17	0,12
<b>TSF 12.1<sup>2)</sup></b>	<b>12</b>	15,4	30	M 12x1,25	17,5	22	22,23	16	12	26	50	24	65	6,5	17	19	13	0,3	13	17	0,12
<b>TSF 14</b>	<b>14</b>	16,9	34	M 14x2	20	25	25,40	19	13,5	28	57	27	74	8	18	22	16	0,3	17	22	0,14
<b>TSF 14.1<sup>2)</sup></b>	<b>14</b>	16,9	34	M 14x1,5	20	25	25,40	19	13,5	28	57	27	74	8	18	22	16	0,3	17	22	0,14
<b>TSF 15</b>	<b>15</b>	18,12	36	M 14x2	22	26	26,99	20	14	-	61	30	79	8	-	22	-	0,3	19	26	0,18
<b>TSF 16</b>	<b>16</b>	19,4	40	M 16x2	22	27	28,58	21	15	32	64	33	83	8	23	22	15	0,3	21	28	0,22
<b>TSF 16.1<sup>2)</sup></b>	<b>16</b>	19,4	40	M 16x1,5	22	27	28,58	21	15	32	64	33	83	8	23	22	15	0,3	21	28	0,22
<b>TSF 17</b>	<b>17</b>	20,6	42	M 16x1,5	25	31	30,16	22	16	-	67	34	88	10	-	27	15	0,3	22	30	0,26
<b>TSF 18</b>	<b>18</b>	21,9	44	M 18x1,5	25	31	31,75	23	16,5	35	71	36	92	10	25	27	15	0,3	26	34	0,32
<b>TSF 20</b>	<b>20</b>	24,4	50	M 20x1,5	27,5	34	34,93	25	18	40	77	40	100	10	26	30	14	0,3	31	40	0,42
<b>TSF 22</b>	<b>22</b>	25,8	50	M 22x1,5	30	37	38,10	28	20	42	84	43	109	12	29	32	15	0,3	38	50	0,61
<b>TSF 25</b>	<b>25</b>	29,6	60	M 24x2	33,5	42	42,85	31	22	47	94	48	124	12	32	36	15	0,3	47	63	0,81
<b>TSF 28</b>	<b>28</b>	32,3	66	M 27x2	37	46	47,59	35	25	-	103	53	136	12	34	41	15	0,3	59	81	1,20
<b>TSF 30</b>	<b>30</b>	34,8	70	M 30x2	40	50	50,80	37	25	55	110	56	145	15	37	41	17	0,3	63	86	1,40
<b>TSF 30.1<sup>2)</sup></b>	<b>30</b>	34,8	70	M 27x2	40	50	50,80	37	25	55	110	60	145	15	37	41	17	0,3	63	86	1,40

**Auf Anfrage aus nichtrostendem Stahl erhältlich (Innenring AISI 440 C - Gehäuse AISI 304)**

**На заказ, поставляются из нержавеющей стали (внутреннее кольцо AISI 440 C - внешнее кольцо AISI 304)**

<sup>1)</sup> Für Linksgewinde das Nachsetzzeichen "L" hinzufügen (Beispiel: TSFL...)  
Для левой резьбы следует добавить суффикс "L" (например: TSFL...)

<sup>2)</sup> Typ mit CETOP-Gewinde Tun с резьбой CETOP

Gleitpaarung: Stahl/Bronze

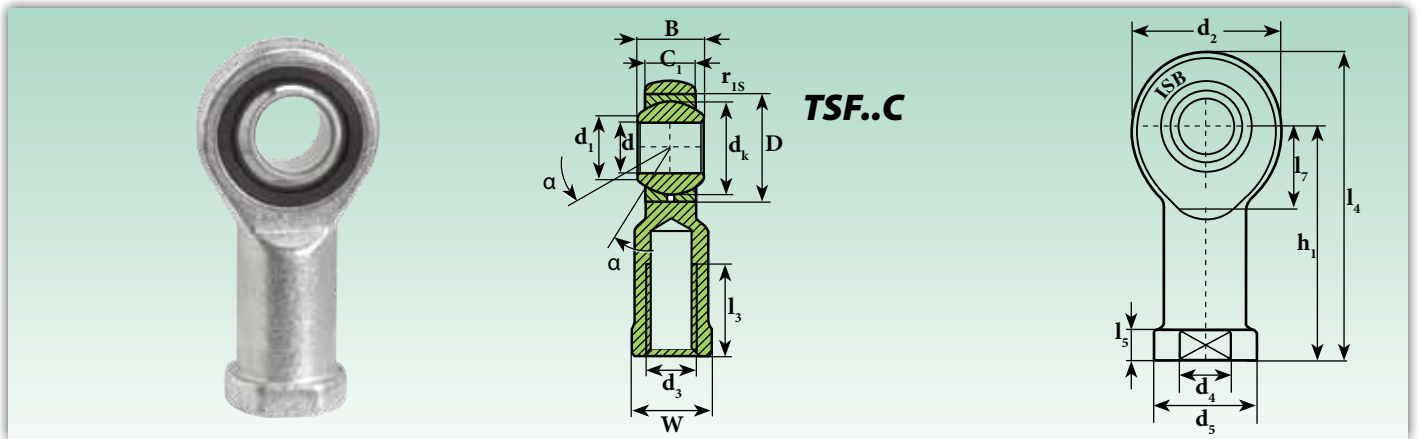
Скользящее соединение: сталь/бронза

TSF entspricht соответствует: GIKR... - PB INA und u SIKAC..M SKF

\* Mindestlänge Минимальная длина

# Gelenkköpfe (wartungsfrei)

## Шарнирные головки (не требующие смазки)



Kurzzeichen <sup>1)</sup> Обозначение <sup>1)</sup>	Abmessungen (mm) Размеры (мм)																Grad Градусы	Kantenabstände Расстояние от краев (мм)	Belastung Нагрузка		Gewicht Масса
	d H7	d <sub>1</sub>	d <sub>2</sub>	d <sub>3</sub>	d <sub>4</sub>	d <sub>5</sub>	d <sub>k</sub>	B	C <sub>1</sub>	D	h <sub>1</sub>	l <sub>3</sub> *	l <sub>4</sub>	l <sub>5</sub>	l <sub>7</sub>	W			≈ α	r <sub>15min</sub>	
<b>TSF 5 C</b>	<b>5</b>	7,7	18	M 5x0,8	9	12	11,11	8	7,5	13	27	8	36	4	10	10	13	0,3	3,6	4,6	0,01
<b>TSF 6 C</b>	<b>6</b>	8,9	20	M 6x1	10	13	12,70	9	7,5	16	30	9	40	5	11	10	13	0,3	4,7	5,2	0,01
<b>TSF 8 C</b>	<b>8</b>	10,3	24	M 8x1,25	12,5	16	15,88	12	9,5	19	36	12	48	5	13	13	14	0,3	7,6	8,2	0,03
<b>TSF 10 C</b>	<b>10</b>	12,9	28	M 10x1,5	15	19	19,05	14	11,5	22	43	15	58	6,5	15	16	13	0,3	12	15	0,08
<b>TSF 10.1 C<sup>2)</sup></b>	<b>10</b>	12,9	28	M 10x1,25	15	19	19,05	14	11,5	22	43	15	58	6,5	15	16	13	0,3	12	15	0,08
<b>TSF 12 C</b>	<b>12</b>	15,4	32	M 12x1,75	17,5	22	22,23	16	12,5	26	50	18	67	6,5	17	18	13	0,3	14	19	0,12
<b>TSF 12.1 C<sup>2)</sup></b>	<b>12</b>	15,4	32	M 12x1,25	17,5	22	22,23	16	12,5	26	50	18	67	6,5	17	18	13	0,3	14	19	0,12
<b>TSF 14 C</b>	<b>14</b>	16,8	36	M 14x2	21	25	25,40	19	14,5	28	57	21	76	8	18	21	16	0,3	19	24	0,14
<b>TSF 14.1 C<sup>2)</sup></b>	<b>14</b>	16,8	36	M 14x1,5	21	25	25,40	19	14,5	28	57	21	76	8	18	21	16	0,3	19	24	0,14
<b>TSF 15 C</b>	<b>15</b>	18,12	36	M 14x2	22	26	26,99	20	15	-	61	22	79	8	-	22	-	0,3	22	27	0,19
<b>TSF 16 C</b>	<b>16</b>	19,3	42	M 16x2	22	27	28,57	21	15,5	32	64	24	85	8	23	24	15	0,3	23	29	0,22
<b>TSF 16.1 C<sup>2)</sup></b>	<b>16</b>	19,3	42	M 16x1,5	22	27	28,57	21	15,5	32	64	24	85	8	23	24	15	0,3	23	29	0,22
<b>TSF 18 C</b>	<b>18</b>	21,8	44	M 18x1,5	25	31	31,75	23	17,5	35	71	27	94	10	25	27	15	0,3	29	34	0,32
<b>TSF 20 C</b>	<b>20</b>	24,3	50	M 20x1,5	27,5	34	34,93	25	18,5	40	77	30	102	10	26	30	14	0,3	34	40	0,42
<b>TSF 22 C</b>	<b>22</b>	25,8	54	M 22x1,5	30	37	38,10	28	21	42	84	33	112	12	29	34	15	0,3	42	50	0,61
<b>TSF 25 C</b>	<b>25</b>	29,5	60	M 24x2	33,5	42	42,85	31	23	47	94	36	124	12	32	36	15	0,3	52	57	0,81
<b>TSF 28 C</b>	<b>28</b>	32,3	66	M 27x2	37	46	47,59	35	26	-	103	41	136	14	34	41	15	0,3	66	69	1,20
<b>TSF 30 C</b>	<b>30</b>	34,8	70	M 30x2	40	50	50,80	37	27	55	110	45	145	15	37	46	17	0,3	73	77	1,40
<b>TSF 35 C</b>	<b>35</b>	39	81	M 36x2	46	58	57,15	43	28	-	125	56	165,5	17	-	50	16	0,3	94	97	1,70
<b>TSF 40 C</b>	<b>40</b>	-	91	M 42x2	53	65	66,67	49	33	-	142	60	187,5	19	-	55	16	0,3	-	-	2,40
<b>TSF 50 C</b>	<b>50</b>	-	117	M 48x2	65	75	82,5	60	45	-	160	65	218,5	23	-	65	12	0,3	-	-	5,00

**Auf Anfrage aus nichtrostendem Stahl erhältlich (Innenring AISI 440 C - Gehäuse AISI 304)**

**На заказ, поставляются из нержавеющей стали (внутреннее кольцо AISI 440 C - внешнее кольцо AISI 304)**

<sup>1)</sup> Für Linksgewinde das Nachsetzzeichen "L" hinzufügen (Beispiel: TSFL..C)  
Для левой резьбы следует добавить суффикс "L" (например: TSFL..C)

<sup>2)</sup> Typ mit CETOP-Gewinde *Tup* с резьбой CETOP

Gleitpaarung: Stahl/PTFE

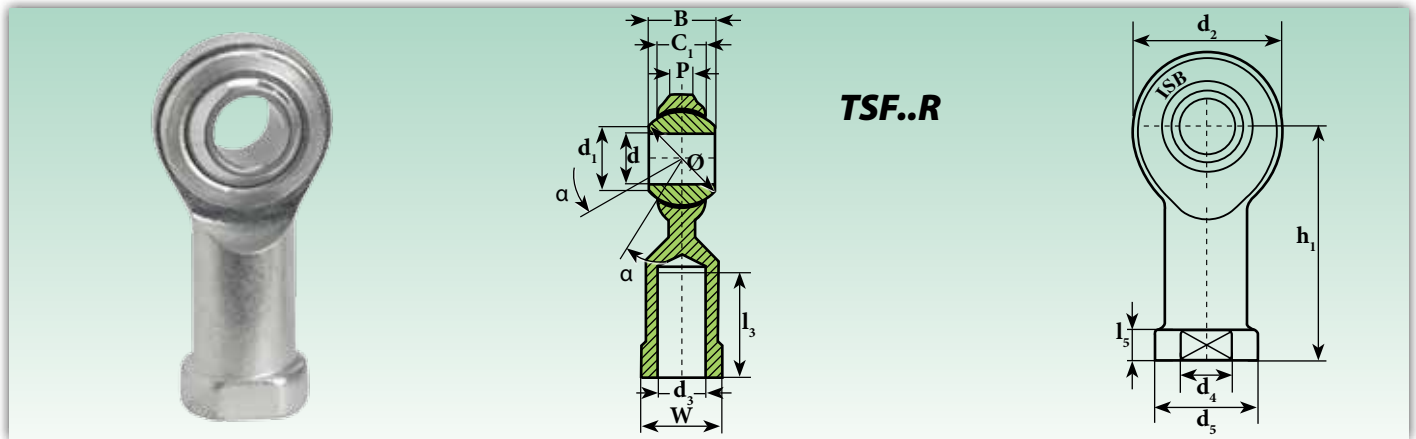
Скользящее соединение: сталь/PTFE

TSF..C entspricht *соответствует*: GIKR..PW INA und *и* SIKB..F SKF

\* Mindestlänge *Минимальная длина*

# Gelenkköpfe (wartungsfrei - reduzierte Maßreihe)

## Шарнирные головки (не требующие смазки - уменьшенная серия)



Kurzeichen <sup>1)</sup> Обозначение <sup>1)</sup>	Abmessungen (mm) Размеры (mm)															Grad Градусы	Belastung Нагрузка	Gewicht Масса
	d H7	d <sub>1*</sub>	d <sub>2*</sub>	d <sub>3</sub>	d <sub>4*</sub>	d <sub>5*</sub>	B	C <sub>1</sub>	h <sub>1*</sub>	l <sub>3</sub> **	l <sub>5*</sub>	P*	W	Ø Kugel шарик	≈ α	statisch C <sub>0</sub> Статическая C <sub>0</sub> KN	≈ Kg	
<b>TSF.R 3</b>	<b>3</b>	7,4	12	M 3x0,5	6,5	8	6	4,5	21	10	3	2,8	7	9,30	13	1,77	0,007	
<b>TSF.R 4</b>	<b>4</b>	7,6	14	M 4x0,7	8	9,5	7	5,3	24	12	4	3	8	10,32	13	2,94	0,010	
<b>TSF.R 5</b>	<b>5</b>	7,7	16	M 5x0,8	9	11	8	5,5	27	12	4	3	9	11,11	13	3,92	0,016	
<b>TSF.R 6</b>	<b>6</b>	8,9	18	M 6x1	10	13	9	6	30	14	5	3,3	11	12,70	13	4,81	0,024	
<b>TSF.R 8</b>	<b>8</b>	10,4	22	M 8x1,25	13	16	12	8	36	17	5	4,5	14	15,88	13	6,86	0,041	
<b>TSF.R 8.1<sup>2)</sup></b>	<b>8</b>	10,4	22	M 8x1	13	16	12	8	36	17	5	4,5	14	15,88	13	6,86	0,041	
<b>TSF.R 10</b>	<b>10</b>	12,9	26	M 10x1,5	15	19	14	10	43	21	6,5	5,5	17	19,05	13	9,22	0,070	
<b>TSF.R 10.1<sup>2)</sup></b>	<b>10</b>	12,9	26	M 10x1,25	15	19	14	10	43	21	6,5	5,5	17	19,05	13	9,22	0,070	
<b>TSF.R 12</b>	<b>12</b>	15,4	30	M 12x1,75	18	22	16	11	50	24	6,5	6	19	22,23	13	11,67	0,104	
<b>TSF.R 12.1<sup>2)</sup></b>	<b>12</b>	15,4	30	M 12x1,25	18	22	16	11	50	24	6,5	6	19	22,23	13	11,67	0,104	
<b>TSF.R 14</b>	<b>14</b>	16,8	35	M 14x2	20	25	19	12	57	27	8	7	21	25,40	15	14,42	0,158	
<b>TSF.R 14.1<sup>2)</sup></b>	<b>14</b>	16,8	35	M 14x1,5	20	25	19	12	57	27	8	7	21	25,40	15	14,42	0,158	
<b>TSF.R 16</b>	<b>16</b>	19,3	38	M 16x2	22	27	21	13	64	33	8	7,5	22	28,58	15	17,46	0,200	
<b>TSF.R 16.1<sup>2)</sup></b>	<b>16</b>	19,3	38	M 16x1,5	22	27	21	13	64	33	8	7,5	22	28,58	15	17,46	0,200	
<b>TSF.R 18</b>	<b>18</b>	21,8	44	M 18x1,5	25	31	23	15	71	36	10	8,5	27	31,75	15	20,59	0,288	
<b>TSF.R 20</b>	<b>20</b>	24,3	47	M 20x1,5	28	34	25	16	77	40	10	9	30	34,93	15	24,03	0,372	
<b>TSF.R 22</b>	<b>22</b>	25,9	50	M 22x1,5	30	37	28	18	84	43	12	10	32	38,10	15	28,83	0,475	
<b>TSF.R 25</b>	<b>25</b>	29,6	56	M 24x2	34	42	31	20	94	48	12	12	36	42,85	15	50,01	0,680	
<b>TSF.R 30</b>	<b>30</b>	34,8	67	M 30x2	40	50	37	24	110	56	15	15	41	50,80	15	63,74	1,020	

**Auf Anfrage aus nichtrostendem Stahl erhältlich (Innenring AISI 440 C - Gehäuse AISI 304)**

**На заказ, поставляются из нержавеющей стали (внутреннее кольцо AISI 440 C - внешнее кольцо AISI 304)**

<sup>1)</sup> Für Linksgewinde das Nachsetzzeichen "L" hinzufügen (Beispiel: TSF.RL..)  
Для левой резьбы следует добавить суффикс "L" (например: TSF.RL..)

<sup>2)</sup> Typ mit CETOP-Gewinde Tun с резьбой CETOP

Gleitpaarung: Stahl/PTFE

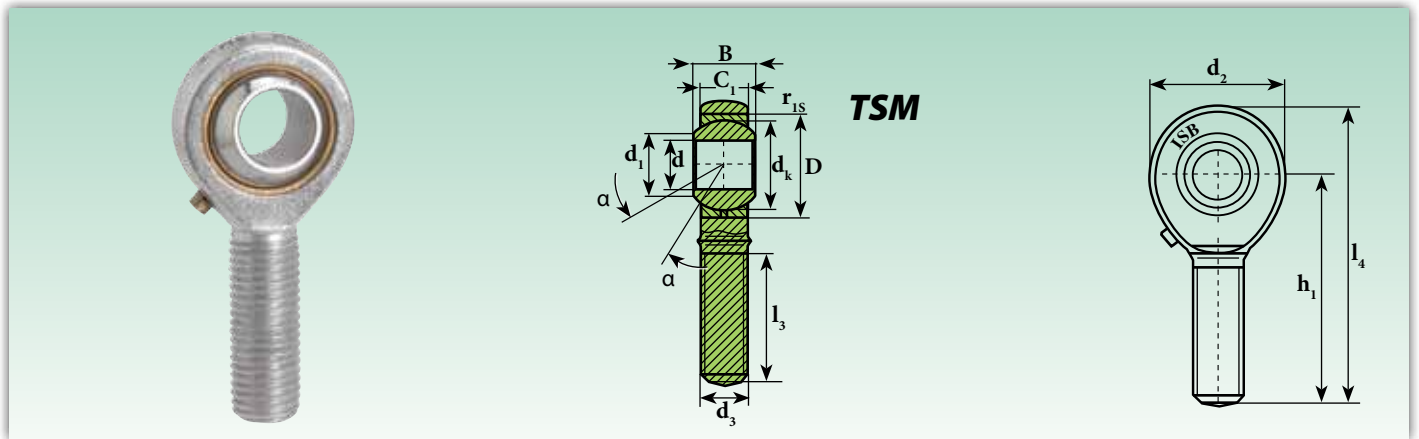
Скользящее соединение: сталь/PTFE

\* Toleranz Допуск ± 0,5 ≈ 1 mm

\*\* Mindestlänge Минимальная длина

# Gelenkköpfe

## Шарнирные головки



Kurzzeichen <sup>1)</sup> Обозначение <sup>1)</sup>	Abmessungen (mm) Размеры (мм)											Grad Градусы	Kantenabstände (mm) Расстояние от краев (мм.)	Tragzahl Коэффициенты нагрузки		Gewicht Масса
	d H7	d <sub>1</sub>	d <sub>2</sub>	d <sub>3</sub>	d <sub>k</sub>	B	C <sub>1</sub>	D	h <sub>1</sub>	l <sub>3</sub> *	l <sub>4</sub>	≈ α	r <sub>1smin</sub>	dynamisch C Динамическая C KN	statisch C <sub>0</sub> Статическая C <sub>0</sub> KN	≈ Kg
<b>TSM 5</b>	5	7,7	16	M 5x0,8	11,11	8	6	13	33	20	41	13	0,3	3,3	4,1	0,013
<b>TSM 6</b>	6	8,9	18	M 6x1	12,70	9	6,7	16	36	22	45	13	0,3	4,3	5,3	0,020
<b>TSM 8</b>	8	10,3	22	M 8x1,25	15,88	12	9	19	42	25	53	14	0,3	6,8	9,2	0,03
<b>TSM 10</b>	10	12,9	26	M 10x1,5	19,05	14	10,5	22	48	29	61	13	0,3	10	12	0,05
<b>TSM 12</b>	12	15,4	30	M 12x1,75	22,23	16	12	26	54	33	69	13	0,3	13	17	0,085
<b>TSM 12.1</b>	12	15,4	30	M 12x1,25	22,23	16	12	26	54	33	69	13	0,3	13	17	0,085
<b>TSM 14</b>	14	16,8	34	M 14x2	25,40	19	13,5	28	60	36	77	16	0,3	17	22	0,12
<b>TSM 16</b>	16	19,3	40	M 16x2	28,58	21	15	32	66	40	85	15	0,3	21	28	0,18
<b>TSM 16.1</b>	16	19,3	40	M 16x1,5	28,58	21	15	32	66	40	85	15	0,3	21	28	0,18
<b>TSM 17</b>	17	20,6	42	M 16x1,5	30,16	22	16	-	69	42	88	15	0,3	22	45	0,23
<b>TSM 18</b>	18	21,8	44	M 18x1,5	31,75	23	16,5	35	72	44	93	15	0,3	26	34	0,26
<b>TSM 20</b>	20	24,3	50	M 20x1,5	34,93	25	18	40	78	47	101	14	0,3	31	40	0,34
<b>TSM 22</b>	22	25,8	50	M 22x1,5	38,10	28	20	42	84	51	109	15	0,3	38	50	0,43
<b>TSM 25</b>	25	29,5	60	M 24x2	42,85	31	22	47	94	57	124	15	0,3	47	63	0,64
<b>TSM 28</b>	28	32,3	66	M 27x2	47,60	35	25	-	103	62	136	15	0,3	59	81	0,87
<b>TSM 30</b>	30	34,8	70	M 30x2	50,80	37	25	55	110	66	145	17	0,3	63	86	1,00

**Auf Anfrage aus nichtrostendem Stahl erhältlich (Innenring AISI 440 C - Gehäuse AISI 304)**

**На заказ, поставляются из нержавеющей стали (внутреннее кольцо AISI 440 C - внешнее кольцо AISI 304)**

<sup>1)</sup> Für Linksgewinde das Nachsetzzeichen "L" hinzufügen (Beispiel: TSM L..)  
Для левой резьбы следует добавить суффикс "L" (например: TSM L..)

Gleitpaarung: Stahl/Bronze

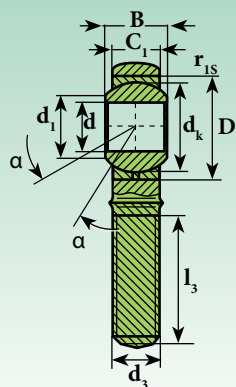
Скользящее соединение: сталь/бронза

TSM entspricht соответствует: GAKR...-PB INA und u SAKAC...M SKF

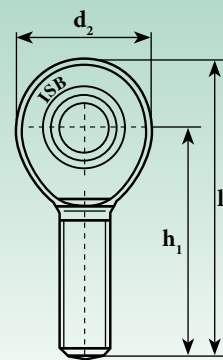
\* Mindestlänge Минимальная длина

# Gelenkköpfe (wartungsfrei)

## Шарнирные головки (не требующие смазки)



**TSM..C**



Kurzzzeichen <sup>1)</sup> Обозначение <sup>1)</sup>	Abmessungen (mm) Размеры (mm)											Grad Градусы	Kantenabstände (mm) Расстояние от краев (mm)	Tragzahl Коэффициенты нагрузки		Gewicht Масса
	d H7	d <sub>1</sub>	d <sub>2</sub>	d <sub>3</sub>	d <sub>k</sub>	B	C <sub>1</sub>	D	h <sub>1</sub>	l <sub>3</sub> *	l <sub>4</sub>	≈ α	r <sub>1smin</sub>	dynamisch C <sub>0</sub> Динамическая C <sub>0</sub> KN	statisch C <sub>0</sub> Статическая C <sub>0</sub> KN	≈ Kg
<b>TSM 5 C</b>	5	7,7	18	M 5x0,8	11,11	8	7,5	13	33	19	42	13	0,3	3,6	3,9	0,01
<b>TSM 6 C</b>	6	8,9	20	M 6x1	12,70	9	7,5	16	36	21	46	13	0,3	4,7	5,2	0,020
<b>TSM 8 C</b>	8	10,3	24	M 8x1,25	15,88	12	9,5	19	42	25	54	14	0,3	7,6	8,2	0,03
<b>TSM 10 C</b>	10	12,9	28	M 10x1,5	19,05	14	11,5	22	48	28	63	13	0,3	12	15	0,05
<b>TSM 12 C</b>	12	15,4	32	M 12x1,75	22,23	16	12,5	26	54	32	71	13	0,3	14	19	0,085
<b>TSM 12.1 C</b>	12	15,4	32	M 12x1,25	22,23	16	12,5	26	54	32	71	13	0,3	14	19	0,085
<b>TSM 14 C</b>	14	16,8	36	M 14x2	25,40	19	14,5	29	60	36	79	16	0,3	19	24	0,12
<b>TSM 16 C</b>	16	19,3	42	M 16x2	28,58	21	15,5	32	66	37	87	15	0,3	23	29	0,18
<b>TSM 16.1 C</b>	16	19,3	42	M 16x1,5	28,58	21	15,5	32	66	37	87	15	0,3	23	29	0,18
<b>TSM 18 C</b>	18	21,8	44	M 18x1,5	31,75	23	17,5	35	72	41	95	15	0,3	29	34	0,26
<b>TSM 20 C</b>	20	24,3	50	M 20x1,5	34,93	25	18,5	40	78	45	103	14	0,3	34	40	0,34
<b>TSM 22 C</b>	22	25,8	54	M 22x1,5	38,10	28	21	42	84	48	112	15	0,3	42	50	0,43
<b>TSM 25 C</b>	25	29,5	60	M 24x2	42,85	31	23	47	94	55	124	15	0,3	52	57	0,64
<b>TSM 28 C</b>	28	32,3	66	M 27x2	47,60	35	26	-	103	62	136	15	0,3	66	69	0,87
<b>TSM 30 C</b>	30	34,8	70	M 30x2	50,80	37	27	55	110	66	145	17	0,3	73	77	1,07
<b>TSM 35 C</b>	35	-	81	M 36x2	57,15	43	28	-	140	85	180,5	16	0,3	-	-	1,64
<b>TSM 40 C</b>	40	-	91	M 42x2	66,67	49	33	-	150	90	195,5	17	0,3	-	-	2,3
<b>TSM 50 C</b>	50	-	117	M 48x2	82,5	60	45	-	185	105	243,5	17	0,3	-	-	4,8

**Auf Anfrage aus nichtrostendem Stahl erhältlich (Innenring AISI 440 C - Gehäuse AISI 304)**

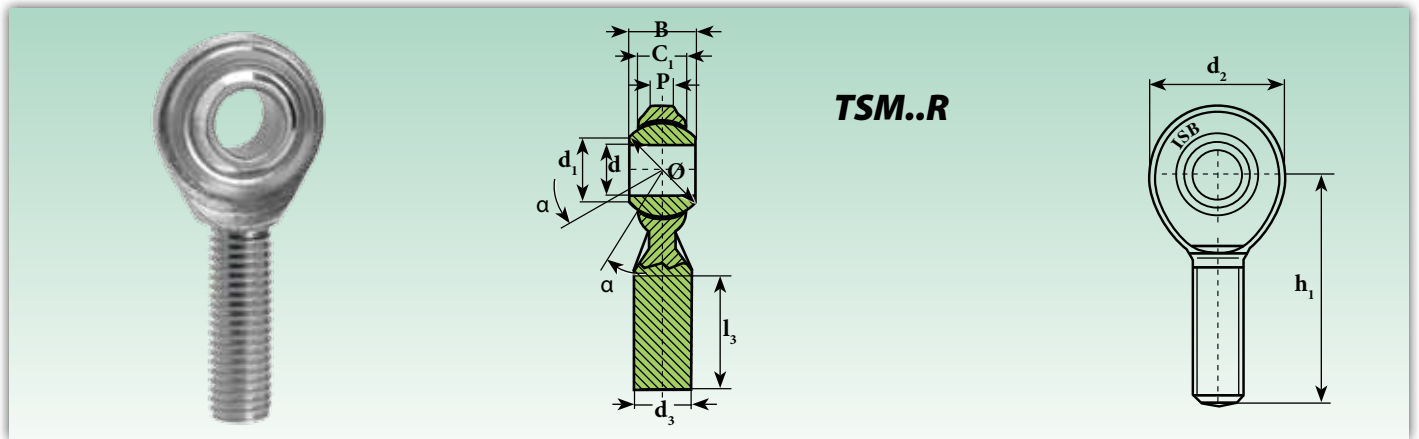
**На заказ, поставляются из нержавеющей стали (внутреннее кольцо AISI 440 C - внешнее кольцо AISI 304)**

<sup>1)</sup> Für Linksgewinde das Nachsetzzeichen "L" hinzufügen (Beispiel: TSML..C)  
Для левой резьбы следует добавить суффикс "L" (например: TSML..C)

Gleitpaarung: Stahl/PTFE  
Скользящее соединение: сталь/PTFE  
TSM..C entspricht соответствует: GAKR..-PW INA und u SAKB..F SKF  
\* Mindestlänge Минимальная длина

# Gelenkköpfe (wartungsfrei - reduzierte Maßreihe)

## Шарнирные головки (не требующие смазки - уменьшенная серия)



Kurzzeichen <sup>1)</sup> Обозначение <sup>1)</sup>	Abmessungen (mm) Размеры (мм)										Grad Градусы	Belastung Нагрузка	Gewicht Масса
	d H7	d <sub>1*</sub>	d <sub>2*</sub>	d <sub>3</sub>	B	C <sub>1</sub>	h <sub>1*</sub>	l <sub>3</sub> **	P*	Ø Kugel шарик	≈ α	statisch C <sub>0</sub> Статическая C <sub>0</sub> KN	≈ Kg
TSM.R 3	3	7,4	12	M 3x0,5	6	4,5	27	15	2,8	9,30	13	1,77	0,005
TSM.R 4	4	7,6	14	M 4x0,7	7	5,3	30	17	3	10,32	13	2,94	0,007
TSM.R 5	5	7,7	16	M 5x0,8	8	5,5	33	20	3	11,11	13	3,92	0,013
TSM.R 6	6	8,9	18	M 6x1	9	6	36	22	3,3	12,70	13	4,81	0,017
TSM.R 8	8	10,4	22	M 8x1,25	12	8	42	25	4,5	15,88	13	6,86	0,033
TSM.R 8.1	8	10,4	22	M 8x1	12	8	42	25	4,5	15,88	13	6,86	0,033
TSM.R 10	10	12,9	26	M 10x1,5	14	10	48	29	5,5	19,05	13	9,22	0,054
TSM.R 10.1 <sup>2)</sup>	10	12,9	26	M 10x1,25	14	10	48	29	5,5	19,05	13	9,22	0,054
TSM.R 12	12	15,4	30	M 12x1,75	16	11	54	33	6	22,23	13	11,67	0,085
TSM.R 12.1 <sup>2)</sup>	12	15,4	30	M 12x1,25	16	11	54	33	6	22,23	13	11,67	0,085
TSM.R 14	14	16,8	35	M 14x2	19	12	60	36	7	25,40	15	14,42	0,129
TSM.R 14.1 <sup>2)</sup>	14	16,8	35	M 14x1,5	19	12	60	36	7	25,40	15	14,42	0,129
TSM.R 16	16	19,3	38	M 16x2	21	13	66	40	7,5	28,58	15	17,46	0,181
TSM.R 16.1 <sup>2)</sup>	16	19,3	38	M 16x1,5	21	13	66	40	7,5	28,58	15	17,46	0,181
TSM.R 18	18	21,8	44	M 18x1,5	23	15	72	44	8,5	31,75	15	20,59	0,250
TSM.R 20	20	24,3	47	M 20x1,5	25	16	78	47	9	34,93	15	24,03	0,333
TSM.R 22	22	25,9	50	M 22x1,5	28	18	84	51	10	38,10	15	28,83	0,430
TSM.R 25	25	29,6	56	M 24x2	31	20	94	57	12	42,85	15	50,01	0,610
TSM.R 30	30	34,8	67	M 30x2	37	24	110	66	15	50,80	15	63,74	0,990

**Auf Anfrage aus nichtrostendem Stahl erhältlich (Innenring AISI 440 C - Gehäuse AISI 304)**

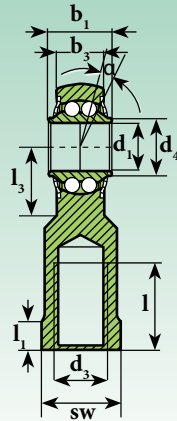
**На заказ, поставляются из нержавеющей стали (внутреннее кольцо AISI 440 C - внешнее кольцо AISI 304)**

<sup>1)</sup> Für Linksgewinde das Nachsetzzeichen "L" hinzufügen (Beispiel: TSM.RL..)  
Для левой резьбы следует добавить суффикс "L" (например: TSM.RL..)  
<sup>2)</sup> Typ mit CETOP-Gewinde Typ с резьбой CETOP

Gleitpaarung: Stahl/PTFE  
Скользящее соединение: сталь/PTFE  
\* Toleranz Допуск ± 0,5 ≈ 1 mm  
\*\* Mindestlänge Минимальная длина

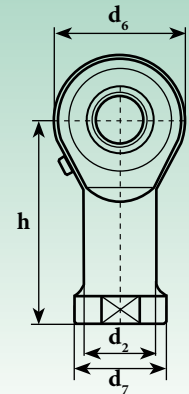
# Gelenkköpfe mit eingebautem doppelreihigem Kugellager

## Шарнирная головка со встроенным подшипником с двойным рядом шариков



**TSF..BB**

**DIN ISO 12240-4**  
Maßreihe K  
серия K



Kurzzeichen <sup>1)</sup> Обозначение <sup>1)</sup>	Abmessungen (mm) Размеры (mm)													Grad Градусы	Berechnungsfaktoren Коэффициенты расчета		Grenzdrehzahl Предельная скорость	Tragzahl Коэффициенты нагрузки		Gewicht Масса
	d <sub>1</sub>	d <sub>2</sub>	d <sub>3</sub>	d <sub>4</sub>	d <sub>6</sub>	d <sub>7</sub>	b <sub>1</sub>	b <sub>3</sub>	h	l	l <sub>1</sub>	l <sub>3</sub>	sw		≈ α	Y		Y <sub>0</sub>	(min <sup>-1</sup> )	
<b>TSF 06 BB</b>	6	10.0	M6	9.0	20	13	9	6.75	30	12	5.0	10	11	8.0	2.09	2.19	1400	2,8	0,67	0.024
<b>TSF 08 BB</b>	8	12.5	M8	10.5	24	16	12	9.0	36	16	5.0	12	14	8.5	1.80	1.89	1350	4,05	1,05	0.044
<b>TSF 10 BB</b>	10	15.0	M10	12.0	28	19	14	10.5	43	20	6,5	15	17	8.0	1.90	1.81	1250	4,4	1,45	0.072
<b>TSF 12 BB</b>	12	17.5	M12	14.5	32	22	16	12.0	50	22	6.5	16	19	7.5	1.74	1.82	1150	5	1,85	0.107
<b>TSF 14 BB</b>	14	20.0	M14	17.0	36	25	19	13.5	57	25	8.0	20	22	6.0	2.36	2.48	1050	5,55	1,95	0.160
<b>TSF 16 BB</b>	16	22.0	M16	19.0	42	27	21	15.0	64	28	8.0	22	22	8.0	2.24	2.35	950	6,3	2,4	0.224
<b>TSF 18 BB</b>	18	25.0	M18x1.5	21.5	46	31	23	16.5	71	32	10.0	24	27	8.5	2.21	2.31	900	7,15	2,95	0.293
<b>TSF 20 BB</b>	20	27.5	M20x1.5	24.5	50	34	25	18.0	77	33	10.0	26	30	7.0	2.46	2.58	850	7,98	3,5	0.367
<b>TSF 22 BB</b>	22	30.0	M22x1.5	26.0	54	38	28	20.0	84	37	12.0	26	32	8.0	2.35	2.24	750	9,35	3,95	0.480
<b>TSF 25 BB</b>	25	30.0	M24x2	29.5	64	35	31	22.0	94	42	10.0	32	30	5.0	2.02	2.12	620	11	5,7	0.572
<b>TSF 30 BB</b>	30	40.0	M30x2	34.5	70	50	37	25.0	110	51	15.0	35	41	7.5	2.24	2.35	500	14,2	7,5	0.978
<b>TSF 35 BB</b>	35	48	M36x2	40	81	58	43	28.0	125	56	17.0	45	50	8.0	2.7	2.83	450	25	8	1.600
<b>TSF 40 BB</b>	40	53	M48x2	45.1	91	65	49	33.0	142	60	19.0	50	55	8.0	2.7	2.83	400	30	10	2.400
<b>TSF 50 BB</b>	50	63	M48x2	56.7	117	75	60	45.0	160	65	23.0	65	65	8.5	2.7	2.83	350	51	17	5.000

<sup>1)</sup> Für Linksgewinde das Nachsetzzeichen "L" hinzufügen

Для левой резьбы следует добавить суффикс "L"

Innengewinde, Lager mit seitlichen Abdeckungen

Внутренняя резьба, подшипник с боковыми защитными шайбами

Gehäuse: gepresstes Stahlblech; Lagerlaufbahn gehärtet, geschliffen; Oberfläche verzinkt, enthält kein sechswertiges Chrom

Корпус: кованая сталь; закаленная дорожка подшипника, выровненная; оцинкованная поверхность, без шестивалентного хрома

Innenring: Stahl 100 Cr 6; gehärtet, geschliffen

Внутреннее кольцо: сталь 100 Cr 6; закаленное, выровненное

Schmierung: Fett für Hochgeschwindigkeitslager

Смазка: консистентная смазка для высокоскоростных подшипников

Betriebstemperatur: von -45 °C bis +120 °C

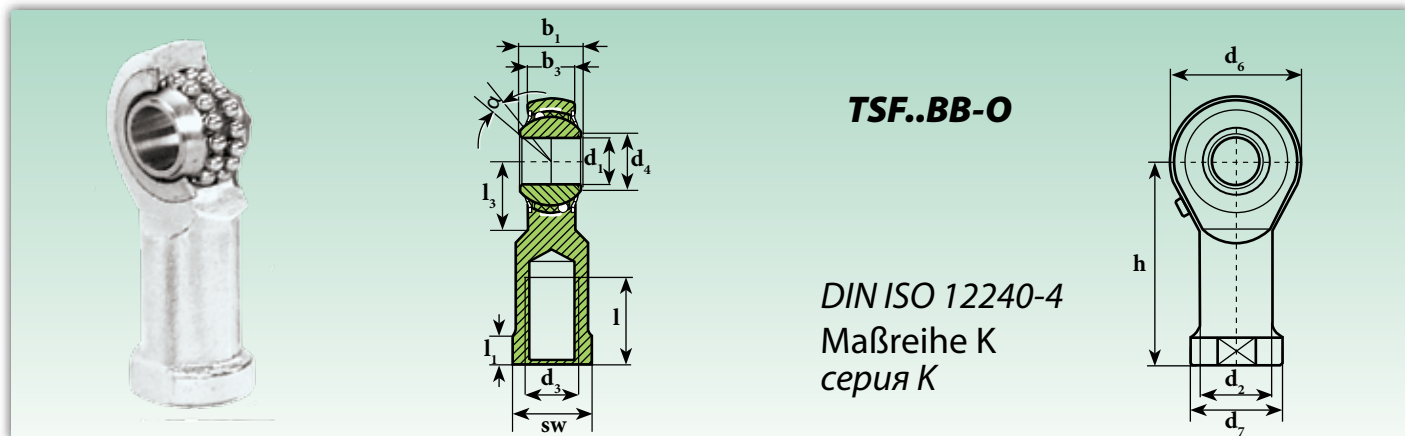
Рабочая температура: от -45°C до +120°C

Radialluft: 10 - 30 µm

Радиальный зазор подшипника: 10 ÷ 30 µm

# Gelenkköpfe mit eingebautem doppelreihigem Kugellager

## Шарнирная головка со встроенным подшипником с двойным рядом шариков



Kurzzeichen <sup>1)</sup> Обозначение <sup>1)</sup>	Abmessungen (mm) Размеры (мм)													Grad Градусы	Berechnungsfaktoren Коэффициенты расчета		Grenzdrehzahl Предельная скорость	Tragzahl Коэффициенты нагрузки		Gewicht Масса
	d <sub>1</sub>	d <sub>2</sub>	d <sub>3</sub>	d <sub>4</sub>	d <sub>6</sub>	d <sub>7</sub>	b <sub>1</sub>	b <sub>3</sub>	h	l	l <sub>1</sub>	l <sub>3</sub>	sw	≈ α	Y	Y <sub>0</sub>	(min <sup>-1</sup> )	dynamisch C Динамическая C KN	statisch C <sub>0</sub> Статическая C <sub>0</sub> KN	≈ Kg
<b>TSF 06 BB-O</b>	6	10.0	M6	9.0	20	13	9	6.75	30	12	5.0	10	11	8.0	2.09	2.19	1350	2,75	0,65	0.019
<b>TSF 08 BB-O</b>	8	12.5	M8	10.5	24	16	12	9.0	36	16	5.0	12	14	8.5	1.80	1.89	1300	4	1	0.036
<b>TSF 10 BB-O</b>	10	15.0	M10	12.0	28	19	14	10.5	43	20	6.5	15	17	8.0	1.90	1.81	1225	4,45	1,45	0.060
<b>TSF 12 BB-O</b>	12	17.5	M12	14.5	32	22	16	12.0	50	22	6.5	16	19	7.5	1.74	1.82	1125	4,95	1,8	0.087
<b>TSF 14 BB-O</b>	14	20.0	M14	17.0	36	25	19	13.5	57	25	8.0	20	22	6.0	2.36	2.48	1025	5,6	2	0.135
<b>TSF 16 BB-O</b>	16	22.0	M16	19.0	42	27	21	15.0	64	28	8.0	22	22	8.0	2.24	2.35	975	6,25	2,35	0.190
<b>TSF 18 BB-O</b>	18	25.0	M18x1.5	21.5	46	31	23	16.5	71	32	10.0	24	27	8.5	2.21	2.31	900	7,1	2,9	0.270
<b>TSF 20 BB-O</b>	20	27.5	M20x1.5	24.5	50	34	25	18.0	77	33	10.0	26	30	7.0	2.46	2.58	825	7,9	3,45	0.338
<b>TSF 22 BB-O</b>	22	30.0	M22x1.5	26.0	54	38	28	20.0	84	37	12.0	26	32	8.0	2.35	2.24	725	9,3	3,98	0.450
<b>TSF 25 BB-O</b>	25	30.0	M24x2	29.5	64	35	31	22.0	94	42	10.0	32	30	5.0	2.02	2.12	600	11,03	5,68	0.602
<b>TSF 30 BB-O</b>	30	40.0	M30x2	34.5	70	50	37	25.0	110	51	15.0	35	41	7.5	2.24	2.35	450	14,15	7,45	0.922

Bei den TSF..BB-O sind die Kugeln gehäusegeführt und nicht innenringgeführt, wie bei den TSF..BB  
В сериях TSF..BB-O шарик направлены на корпус, на на внутреннее кольцо, как в сериях TSF..BB

<sup>1)</sup> Für Linksgewinde das Nachsetzzeichen "L" hinzufügen

Для левой резьбы следует добавить суффикс "L"

Innengewinde, Lager mit seitlichen Abdeckungen

Внутренняя резьба, подшипник с боковыми защитными шайбами

Gehäuse: gepresstes Stahlblech; Lagerlaufbahn gehärtet, geschliffen; Oberfläche verzinkt, enthält kein sechswertiges Chrom

Korpus: ковачная сталь; закаленная дорожка подшипника, выровненная; оцинкованная поверхность, без шестивалентного хрома

Innenring: Stahl 100 Cr 6; gehärtet, geschliffen

Внутреннее кольцо: сталь 100 Cr 6; закаленное, выровненное

Schmierung: Fett für Hochgeschwindigkeitslager

Смазка: консистентная смазка для высокоскоростных подшипников

Betriebstemperatur: von -45 °C bis +120 °C

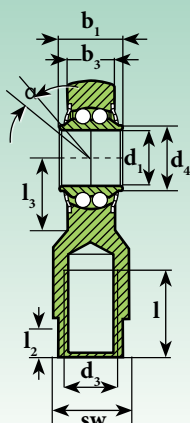
Рабочая температура: от -45 °C до +120 °C

Radialluft: 10 - 30 µm

Радиальный зазор подшипника: 10 ÷ 30 µm

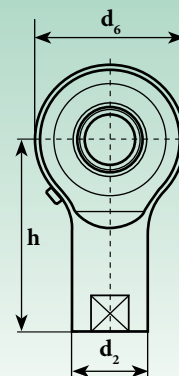
# Gelenkköpfe mit eingebautem doppelreihigem Kugellager mit Anschlag

## Шарнирная головка со встроенным подшипником с двойным рядом шариков с кромкой



**TSF..BB-E**

**DIN ISO 12240-4**  
Maßreihe K  
серия К



Kurzzeichen <sup>1)</sup> Обозначение <sup>1)</sup>	Abmessungen (mm) Размеры (mm)												Grad Градусы	Berechnungsfaktoren Коэффициенты расчета		Grenzdrehzahl Предельная скорость	Tragzahl Коэффициенты нагрузки		Gewicht Масса
	d <sub>1</sub>	d <sub>2</sub>	d <sub>3</sub>	d <sub>4</sub>	d <sub>6</sub>	b <sub>1</sub>	b <sub>3</sub>	h <sub>1</sub>	l	l <sub>3</sub>	r	sw	≈ α	Y	Y <sub>0</sub>	(min <sup>-1</sup> )	dynamisch C Динамическая C KN	statisch C <sub>0</sub> Статическая C <sub>0</sub> KN	≈ Kg
<b>TSF 10 BB-E</b>	10	15	M8	13,0	30	13,0	9	38	17	14,5	10	13	7,0	1,90	1,81	1230	2,6	0,99	0,063
<b>TSF 15 BB-E</b>	15	19	M12	17,5	40	16,5	12	51	24	20,0	15	17	7,0	2,30	2,41	1050	5,05	1,9	0,140
<b>TSF 20 BB-E</b>	20	22	M16	24,0	48	20,0	15	65	32	22,0	20	19	6,5	2,34	2,45	900	6,1	2,98	0,223

<sup>1)</sup> Für Linksgewinde das Nachsetzzeichen "L" hinzufügen

Для левой резьбы следует добавить суффикс "L"

Innengewinde, Lager mit seitlichen Abdeckungen

Внутренняя резьба, подшипник с боковыми защитными шайбами

Gehäuse: gepresstes Stahlblech; Lagerlaufbahn gehärtet, geschliffen; Oberfläche verzinkt, enthält kein sechswertiges Chrom

Корпус: кованая сталь; закаленная дорожка подшипника, выровненная; оцинкованная поверхность, без шестивалентного хрома

Innenring: Stahl 100 Cr 6; gehärtet, geschliffen

Внутреннее кольцо: сталь 100 Cr 6; закаленное, выровненное

Schmierung: Fett für Hochgeschwindigkeitslager

Смазка: консистентная смазка для высокоскоростных подшипников

Betriebstemperatur: von -45 °C bis +120 °C

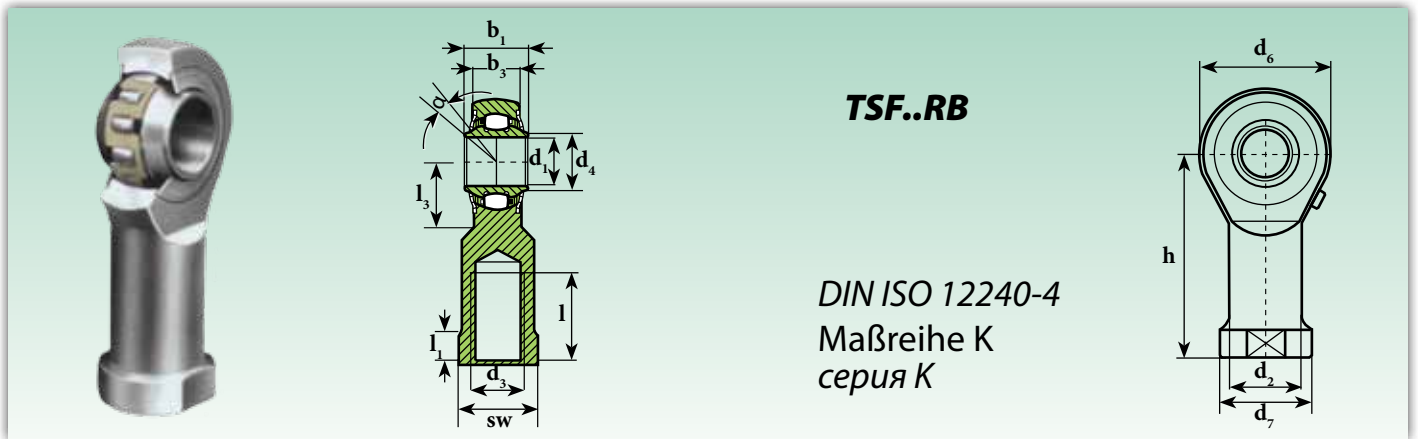
Рабочая температура: от -45°C до +120°C

Radialluft: 10 - 30 µm

Радиальный зазор подшипника: 10 ÷ 30 µm

# Gelenkköpfe mit eingebautem Rollenlager

## Шарнирная головка со встроенными роликовым подшипником



Kurzzeichen <sup>1)</sup> Обозначение <sup>1)</sup>	Abmessungen (mm) Размеры (mm)													Grad Градусы	Grenzdrehzahl Предельная скорость	Tragzahl Коэффициенты нагрузки		Gewicht Weight
	d <sub>1</sub>	d <sub>2</sub>	d <sub>3</sub>	d <sub>4</sub>	d <sub>6</sub>	d <sub>7</sub>	b <sub>1</sub>	b <sub>3</sub>	h	l	l <sub>1</sub>	l <sub>3</sub>	sw	≈ α	(min <sup>-1</sup> )	dynamisch C Динамическая C KN	statisch C <sub>0</sub> Статическая C <sub>0</sub> KN	≈ Kg
<b>TSF 12 RB</b>	12	17.5	M12	14.5	32	22	16	12	50	22	6.5	16	19	7.5	1130	10,3	6,62	0.109
<b>TSF 16 RB</b>	16	22.0	M16	19.0	42	27	21	15	64	25	8.0	22	22	7.0	990	13,35	8,95	0.220
<b>TSF 20 RB</b>	20	27.5	M20X1.5	24.5	50	34	25	18	77	33	10.0	26	30	7.0	850	17,05	11,75	0.361
<b>TSF 25 RB</b>	25	30.0	M24X2	29.5	64	35	31	22	94	42	10.0	32	30	5.0	650	24,95	18,55	0.565
<b>TSF 30 RB</b>	30	40.0	M30X2	34.5	70	50	37	25	110	51	15.0	35	41	7.5	500	32,55	24,8	1.000
<b>TSF 35 RB</b>	35	48	M36X2	40	81	58	43	28	125	56	17.0	45	50	8.0	450	64	60	1.570
<b>TSF 40 RB</b>	40	53	M42X2	45.1	91	65	49	33	142	60	19.0	50	55	8.0	400	75	65	2.407
<b>TSF 50 RB</b>	50	63	M48X2	56.7	117	75	60	45	160	65	23.0	65	65	8.5	350	120	105	4.875

<sup>1)</sup> Für Linksgewinde das Nachsetzzeichen "L" hinzufügen

Для левой резьбы следует добавить суффикс "L"

Innengewinde, Lager mit seitlichen Abdeckungen

Внутренняя резьба, подшипник с боковыми защитными шайбами

Gehäuse: gepresstes Stahlblech; Lagerlaufbahn gehärtet, geschliffen; Oberfläche verzinkt, enthält kein sechswertiges Chrom

Корпус: кованая сталь; закаленная дорожка подшипника, выровненная; оцинкованная поверхность, без шестивалентного хрома

Innenring: Stahl 100 Cr 6; gehärtet, geschliffen

Внутреннее кольцо: сталь 100 Cr 6; закаленное, выровненное

Schmierung: Fett für Hochgeschwindigkeitslager

Смазка: консистентная смазка для высокоскоростных подшипников

Betriebstemperatur: von -45 °C bis +120 °C

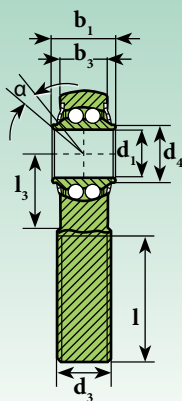
Рабочая температура: от -45°C до +120°C

Radialluft: 10 - 30 µm

Радиальный зазор подшипника: 10 ÷ 30 µm

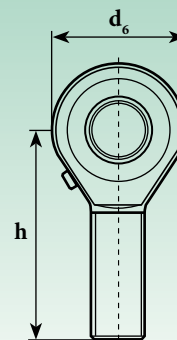
# Gelenkköpfe mit eingebautem doppelreihigem Kugellager

## Шарнирная головка со встроенным подшипником с двойным рядом шариков



**TSM..BB**

**DIN ISO 12240-4**  
Maßreihe K  
серия K



Kurzzeichen <sup>1)</sup> Обозначение <sup>1)</sup> Langes Gewinde: -00 Kurzes Gewinde: -01	Abmessungen (mm) Размеры (mm)													Grad Градусы	Berechnungsfaktoren Коэффициенты расчета		Grenzdrehzahl Предельная скорость	Tragzahl Коэффициенты нагрузки		Gewicht Масса
	d <sub>1</sub>	d <sub>2</sub>	d <sub>3</sub>	d <sub>4</sub>	d <sub>6</sub>	d <sub>7</sub>	b <sub>1</sub>	b <sub>3</sub>	h	l	l <sub>1</sub>	l <sub>3</sub>	sw	≈ α	Y	Y <sub>0</sub>	N <sub>max</sub> (min <sup>-1</sup> )	dynamisch C Динамическая C KN	statisch C <sub>0</sub> Статическая C <sub>0</sub> KN	≈ Kg
<b>TSM 06 BB</b>	6	10.0	M6	9.0	20	13	9	6.75	30	12	5.0	10	11	8.0	2.09	2.19	1400	2,8	0,67	0.024
<b>TSM 08 BB</b>	8	12.5	M8	10.5	24	16	12	9.0	36	16	5.0	12	14	8.5	1.80	1.89	1350	4,05	1,05	0.044
<b>TSM 10 BB</b>	10	15.0	M10	12.0	28	19	14	10.5	43	20	6.5	15	17	8.0	1.90	1.81	1250	4,4	1,45	0.072
<b>TSM 12 BB</b>	12	17.5	M12	14.5	32	22	16	12.0	50	22	6.5	16	19	7.5	1.74	1.82	1150	5	1,85	0.107
<b>TSM 14 BB</b>	14	20.0	M14	17.0	36	25	19	13.5	57	25	8.0	20	22	6.0	2.36	2.48	1050	5,55	1,95	0.160
<b>TSM 16 BB</b>	16	22.0	M16	19.0	42	27	21	15.0	64	28	8.0	22	22	8.0	2.24	2.35	950	6,3	2,4	0.224
<b>TSM 18 BB</b>	18	25.0	M18x1.5	21.5	46	31	23	16.5	71	32	10.0	24	27	8.5	2.21	2.31	900	7,15	2,95	0.293
<b>TSM 20 BB</b>	20	27.5	M20x1.5	24.5	50	34	25	18.0	77	33	10.0	26	30	7.0	2.46	2.58	850	7,98	3,5	0.367
<b>TSM 22 BB</b>	22	30.0	M22x1.5	26.0	54	38	28	20.0	84	37	12.0	26	32	8.0	2.35	2.24	750	9,35	3,95	0.480
<b>TSM 25 BB</b>	25	30.0	M24x2	29.5	64	35	31	22.0	94	42	10.0	32	30	5.0	2.02	2.12	620	11	5,7	0.572
<b>TSM 30 BB</b>	30	40.0	M30x2	34.5	70	50	37	25.0	110	51	15.0	35	41	7.5	2.24	2.35	500	14,2	7,5	0.978
<b>TSM 35 BB</b>	35	48.0	M36x2	40	81	58	43	28.0	125	56	17.0	45	50	8.0	2.7	2.83	450	25	8	1.600
<b>TSM 40 BB</b>	40	53.0	M48x2	45.1	91	65	49	33.0	142	60	19.0	50	55	8.0	2.7	2.83	400	30	10	2.400
<b>TSM 50 BB</b>	50	63.0	M48x2	56.7	117	75	60	45.0	160	65	23.0	65	65	8.5	2.7	2.83	350	51	17	5.000

<sup>1)</sup> Für Linksgewinde das Nachsetzzeichen "L" hinzufügen

Для левой резьбы следует добавить суффикс "L"

Außengewinde, Lager mit seitlichen Abdeckungen

Наружная резьба, подшипник с боковыми защитными шайбами

Gehäuse: gepresstes Stahlblech; Lagerlaufbahn gehärtet, geschliffen; Gewinde geformt; Oberfläche verzinkt, enthält kein sechswertiges Chrom

Корпус: кованая сталь; закаленная дорожка подшипника, выровненная; накатанная резьба; оцинкованная поверхность, без шестивалентного хрома

Innenring: Stahl 100 Cr 6; gehärtet, geschliffen

Внутреннее кольцо: сталь 100 Cr 6; закаленное, выровненное

Schmierung: Fett für Hochgeschwindigkeitslager

Смазка: консистентная смазка для высокоскоростных подшипников

Betriebstemperatur: von -45 °C bis +120 °C

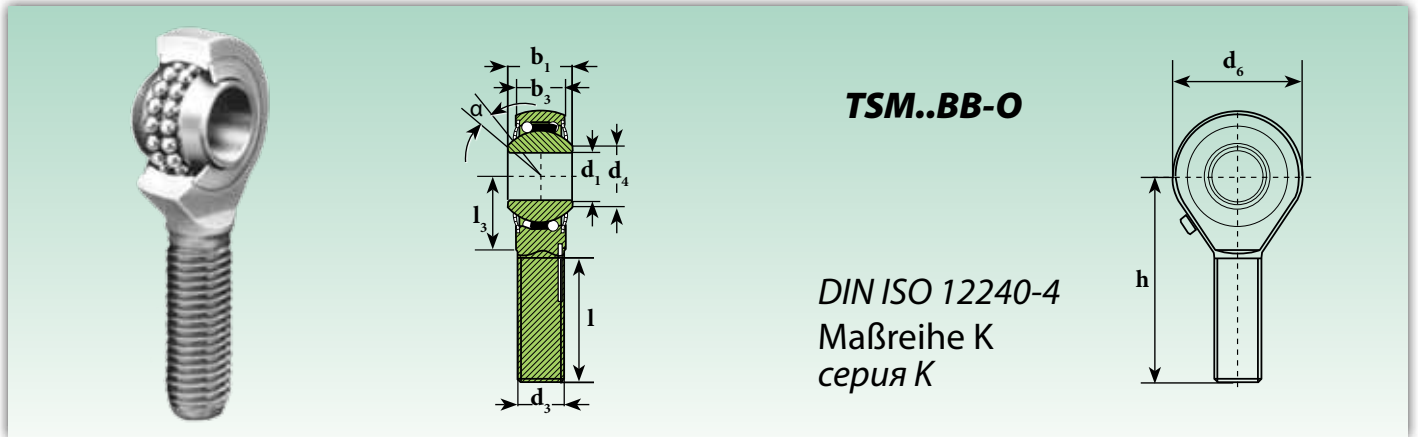
Рабочая температура: от -45°C до +120°C

Radialluft: 10 - 30 µm

Радиальный зазор подшипника: 10 ÷ 30 µm

# Gelenkköpfe mit eingebautem doppelreihigem Kugellager

## Шарнирная головка со встроенным подшипником с двойным рядом шариков



Kurzzeichen <sup>1)</sup> Обозначение <sup>1)</sup>	Abmessungen (mm) Размеры (mm)									Grad Градусы	Berechnungsfaktoren Коэффициенты расчета		Grenzdrehzahl Предельная скорость	Tragzahl Коэффициенты нагрузки		Gewicht Масса
	d <sub>1</sub>	d <sub>3</sub>	d <sub>4</sub>	d <sub>6</sub>	b <sub>1</sub>	b <sub>3</sub>	h	l	l <sub>3</sub>	≈ α	Y	Y <sub>0</sub>	N <sub>max</sub> (min <sup>-1</sup> )	dynamisch C Динамическая C KN	statisch C <sub>0</sub> Статическая C <sub>0</sub> KN	≈ Kg
<b>TSM 06 BB-O</b>	6	M6	9.0	20	9	6.75	36	22	12	8.0	2.09	2.19	1350	2,75	0,65	0.019
<b>TSM 08 BB-O</b>	8	M8	10.5	24	12	9.0	42	25	15	8.5	1.80	1.89	1300	4	1	0.036
<b>TSM 10 BB-O</b>	10	M10	12.0	28	14	10.5	48	29	15	8.0	1.90	1.81	1225	4,45	1,45	0.060
<b>TSM 12 BB-O</b>	12	M12	14.5	32	16	12.0	54	33	19	7.5	1.74	1.82	1125	4,95	1,8	0.087
<b>TSM 14 BB-O</b>	14	M14	17.0	36	19	13.5	60	36	20	6.0	2.36	2.48	1025	5,6	2	0.135
<b>TSM 16 BB-O</b>	16	M16	19.0	42	21	15.0	66	40	22	8.0	2.24	2.35	975	6,25	2,35	0.190
<b>TSM 18 BB-O</b>	18	M18x1.5	21.5	46	23	16.5	72	44	25	8.5	2.21	2.31	900	7,1	2,9	0.270
<b>TSM 20 BB-O</b>	20	M20x1.5	24.5	50	25	18.0	78	47	28	7.0	2.46	2.58	825	7,9	3,45	0.338
<b>TSM 22 BB-O</b>	22	M22x1.5	26.0	54	28	20.0	84	51	26	8.0	2.35	2.24	725	9,3	3,98	0.450
<b>TSM 25 BB-O</b>	25	M24x2	29.5	64	31	22.0	94	57	30	5.0	2.02	2.12	600	11,03	5,68	0.602
<b>TSM 30 BB-O</b>	30	M30x2	34.5	70	37	25.0	110	66	35	7.5	2.24	2.35	450	14,15	7,45	0.922

Bei den TSM..BB-O sind die Kugeln gehäusegeführt und nicht innenringgeführt, wie bei den TSM..BB  
В сериях TSM..BB-O шарики направлены на корпус, на на внутреннее кольцо, как в сериях TSM..BB

<sup>1)</sup> Für Linksgewinde das Nachsetzzeichen "L" hinzufügen

Для левой резьбы следует добавить суффикс "L"

Außengewinde, Lager mit seitlichen Abdeckungen

Наружная резьба, подшипник с боковыми защитными шайбами

Gehäuse: gepresstes Stahlblech; Lagerlaufbahn gehärtet, geschliffen; Gewinde geformt; Oberfläche verzinkt, enthält kein sechswertiges Chrom

Корпус: ковчаня сталь; закаленная дорожка подшипника, выровненная; накатанная резьба; оцинкованная поверхность, без шестивалентного хрома

Innenring: Stahl 100 Cr 6; gehärtet, geschliffen

Внутреннее кольцо: сталь 100 Cr 6; закаленное, выровненное

Schmierung: Fett für Hochgeschwindigkeitslager

Смазка: консистентная смазка для высокоскоростных подшипников

Betriebstemperatur: von -45 °C bis +120 °C

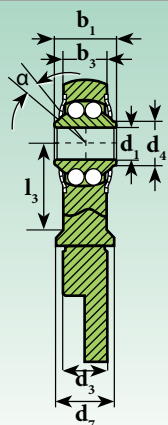
Рабочая температура: от -45°C до +120°C

Radialluft: 10 - 30 µm

Радиальный зазор подшипника: 10 ÷ 30 µm

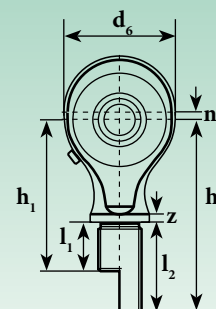
# Gelenkköpfe mit eingebautem doppelreihigem Kugellager mit Anschlag

## Шарнирная головка со встроенным подшипником с двойным рядом шариков с кромкой



**TSM..BB-E**

**DIN ISO 12240-4**  
Maßreihe K  
серия K



Kurzzeichen <sup>1)</sup> Обозначение <sup>1)</sup> Langes Gewinde: -00 Kurzes Gewinde: -01	Abmessungen (mm) Размеры (мм)														Grad Градусы	Berechnungsfaktoren		Grenzdrehzahl Пределная скорость N <sub>max</sub> (min <sup>-1</sup> )	Tragzahl		Gewicht Масса ≈ Kg			
	d <sub>1</sub>	d <sub>3</sub>	d <sub>4</sub>	d <sub>6</sub>	d <sub>7</sub>	b <sub>1</sub>	b <sub>3</sub>	l <sub>1</sub>	l <sub>2</sub>	l <sub>3</sub>	h <sub>1</sub>	h <sub>2</sub>	u	z		≈ α	Y		Y <sub>0</sub>	Koeffizienten der Berechnung		Koeffizienten der Tragzahl		
																				dynamisch C Динамическая C KN		statisch C <sub>0</sub> Статическая C <sub>0</sub> KN		
TSM 05-00 BB-E	5	M8x1	7.5	19	12	12	8	-	39.5	13	-	57	1.5	2.5	7.0	1.51	1.58	1380	1,62	0,49	0.037			
TSM 05-01 BB-E	5	M8x1	7.5	19	12	12	8	16	-	13	33.5	-	1.5	2.5	7.0	1.51	1.58	1380	1,62	0,49	0.033			
TSM 06-00 BB-E	6	M10x1	8.5	24	14	14	10	-	42.5	17	-	64	1.5	2.5	10.5	1.28	1.34	1330	2,45	0,77	0.062			
TSM 06-01 BB-E	6	M10x1	8.5	24	14	14	10	19	-	17	40.5	-	1.5	2.5	10.5	1.28	1.34	1330	2,45	0,77	0.057			
TSM 08-00 BB-E	8	M12x1.5	11.0	30	17	15	10	-	46.5	20	-	72	2.0	2.5	8.5	1.9	1.81	1250	2,6	0,98	0.097			
TSM 08-01 BB-E	8	M12x1.5	11.0	30	17	15	10	23	-	20	48.5	-	2.0	2.5	8.5	1.9	1.81	1250	2,6	0,98	0.088			
TSM 10-00 BB-E	10	M14x1.5	13.5	36	19	20	14	-	49.5	28	-	82	2.5	2.5	9.5	1.69	1.77	1150	5,15	1,96	0.168			
TSM 10-01 BB-E	10	M14x1.5	13.5	36	19	20	14	26	-	28	58.5	-	2.5	2.5	9.5	1.69	1.77	1150	5,15	1,96	0.154			
TSM 12-00 BB-E	12	M16x1.5	15.0	40	21	20	14	-	53.5	31	-	90	3.0	2.5	7.5	1.81	1.90	1050	5,35	2,06	0.226			
TSM 12-01 BB-E	12	M16x1.5	15.0	40	21	20	14	29	-	31	65.5	-	3.0	2.5	7.5	1.81	2.17	1050	5,35	2,06	0.204			
TSM 15-00 BB-E	15	M20x1.5	18.5	42	26	20	14	-	62.5	30	-	100	3.0	2.5	6.5	2.07	2.17	980	5,49	3,28	0.310			
TSM 15-01 BB-E	15	M20x1.5	18.5	42	26	20	14	36	-	30	73.5	-	3.0	2.5	6.5	2.07	2.46	980	5,49	3,28	0.273			
TSM 17-00 BB-E	17	M20x1.5	21.0	48	26	22	16	-	62.5	36	-	105	3.5	2.5	7.0	2.35	2.46	870	5,58	2,685	0.401			
TSM 17-01 BB-E	17	M20x1.5	21.0	48	26	22	16	36	-	36	78.5	-	3.5	2.5	7.0	2.35	2.46	870	5,58	2,685	0.354			
TSM 20-00 BB-E	20	M24x1.5	24.0	56	30	24	18	-	68.5	41	-	117	3.5	3.0	5.5	2.76	2.90	780	6,17	3,15	0.587			
TSM 20-01 BB-E	20	M24x1.5	24.0	56	30	24	18	41	-	41	89.5	-	3.5	3.0	5.5	2.76	2.90	780	6,17	3,15	0.519			

<sup>1)</sup> Für Linksgewinde das Nachsetzzeichen "L" hinzufügen

Для левой резьбы следует добавить суффикс "L"

Außengewinde, Lager mit seitlichen Abdeckungen

Наружная резьба, подшипник с боковыми защитными шайбами

Gehäuse: gepresstes Stahlblech; Lagerlaufbahn gehärtet, geschliffen; Gewinde geformt; Oberfläche verzinkt, enthält kein sechswertiges Chrom

Корпус: ковчаная сталь; закаленная дорожка подшипника, выровненная; накатанная резьба; оцинкованная поверхность, без шестивалентного хрома

Innenring: Stahl 100 Cr 6; gehärtet, geschliffen

Внутреннее кольцо: сталь 100 Cr 6; закаленное, выровненное

Schmierung: Fett für Hochgeschwindigkeitslager

Смазка: консистентная смазка для высокоскоростных подшипников

Betriebstemperatur: von -45 °C bis +120 °C

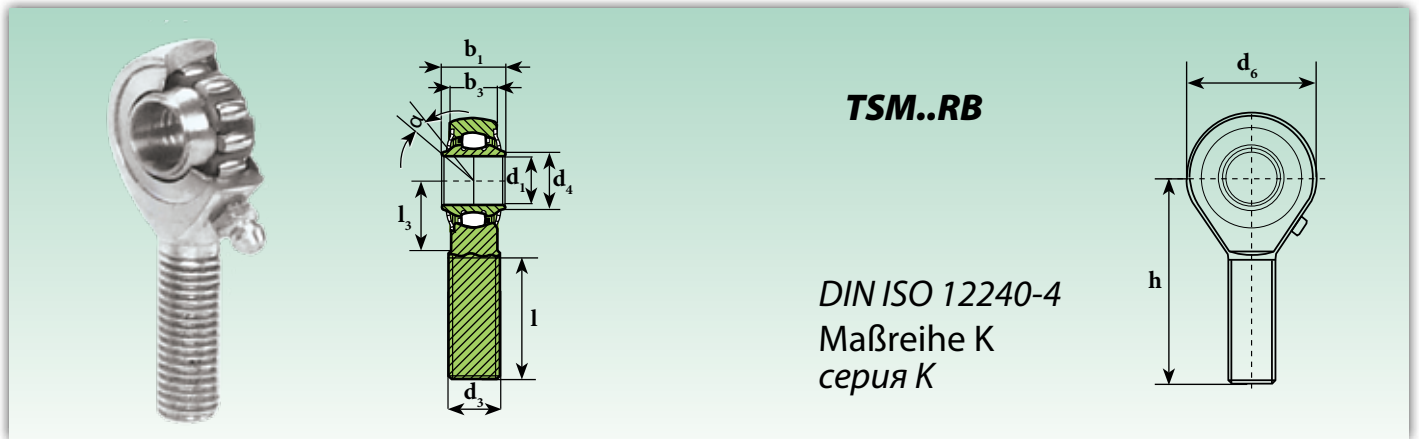
Рабочая температура: от -45°C до +120°C

Radialluft: 10 - 30 µm

Радиальный зазор подшипника: 10 ÷ 30 µm

# Gelenkköpfe mit eingebautem Rollenlager

## Шарнирная головка со встроенными роликовым подшипником



Kurzzeichen <sup>1)</sup> Обозначение <sup>1)</sup>	Abmessungen (mm) Размеры (мм)									Grad Градусы	Tragzahl Кoeffizienten naehrung Динамическая C Статическая C <sub>0</sub>		Gewicht Масса
	d <sub>1</sub> H <sub>7</sub>	d <sub>4</sub>	d <sub>6</sub>	d <sub>3</sub>	b <sub>1</sub>	b <sub>3</sub>	h	l	l <sub>3</sub>	≈ α	Динамическая C KN	Статическая C <sub>0</sub> KN	≈ Kg
<b>TSM 12 RB</b>	12	14,5	32	M 12x1,75	16	12	54	33	19	7,5	6,62	10,3	0,088
<b>TSM 16 RB</b>	16	19	42	M 16x2	21	15	66	40	22	7,0	8,95	13,35	0,185
<b>TSM 20 RB</b>	20	24,5	50	M 20x1,5	25	18	78	47	28	7,0	11,75	17,05	0,340
<b>TSM 25 RB</b>	25	29,5	64	M 24x2	31	22	94	57	30	5,0	18,55	24,95	0,596
<b>TSM 30 RB</b>	30	34,5	70	M 30x2	37	25	110	66	35	7,5	24,9	32,55	0,912
<b>TSM 35 RB</b>	35	40	81	M 36x2	43	28	140	85	45	8,0	60	64	1,637
<b>TSM 40 RB</b>	40	45,1	91	M 42x2	49	33	150	90	50	8,0	65	75	2,307
<b>TSM 50 RB</b>	50	56,7	117	M 48x2	60	45	185	105	65	8,5	105	120	4,720

<sup>1)</sup> Für Linksgewinde das Nachsetzzeichen "L" hinzufügen

Для левой резьбы следует добавить суффикс "L"

Außengewinde, Lager mit seitlichen Abdeckungen

Наружная резьба, подшипник с боковыми защитными шайбами

Gehäuse: gepresstes Stahlblech; Lagerlaufbahn gehärtet, geschliffen; Gewinde geformt; Oberfläche verzinkt, enthält kein sechswertiges Chrom

Корпус: кованая сталь; закаленная дорожка подшипника, выровненная; накатанная резьба; оцинкованная поверхность, без шестивалентного хрома

Innenring: Stahl 100 Cr 6; gehärtet, geschliffen

Внутреннее кольцо: сталь 100 Cr 6; закаленное, выровненное

Schmierung: Fett für Hochgeschwindigkeitslager

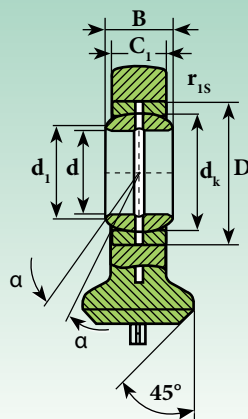
Смазка: консистентная смазка для высокоскоростных подшипников

Betriebstemperatur: von -45 °C bis +120 °C

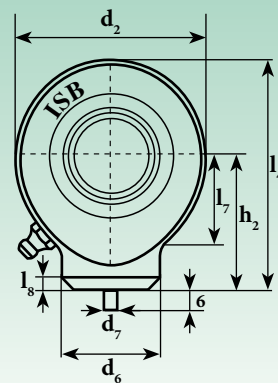
Рабочая температура: от -45°C до +120°C

Radialluft: 10 - 30 µm

Радиальный зазор подшипника: 10 ÷ 30 µm



T.A.C.



Kurzzeichen Обозначение	Abmessungen (mm) Размеры (mm)													Grad Градусы	Kantenabstände (mm) Расстояние от краев (mm)	Tragzahl Коэффициенты нагрузки		Gewicht Масса
	d	d <sub>1</sub>	d <sub>2</sub>	d <sub>6</sub>	d <sub>7</sub>	d <sub>k</sub>	B	C <sub>1</sub>	D	h <sub>2</sub>	l <sub>4</sub>	l <sub>7</sub>	l <sub>8</sub>			≈ α	r <sub>1smin</sub>	
T.A.C. 210 <sup>1)</sup>	10	13,2	29	15	3	16	9	7	19	24	38,5	15	1,5	12	0,3	8,15	15,6	0,041
T.A.C. 212 <sup>1)</sup>	12	15	34	17,5	3	18	10	8	22	27	44	18	1,5	11	0,3	10,8	21,6	0,066
T.A.C. 215	15	18,4	40	21	4	22	12	10	26	31	51	20	2	8	0,3	17	32	0,12
T.A.C. 217	17	20,7	46	24	4	25	14	11	30	35	58	23	2	10	0,3	21,2	40	0,19
T.A.C. 220	20	24,1	53	27,5	4	29	16	13	35	38	64,5	27,5	2	9	0,6	30	54	0,23
T.A.C. 225	25	29,3	64	33,5	4	35,5	20	17	42	45	77	33	3	7	0,6	48	72	0,43
T.A.C. 230	30	34,2	73	40	4	40,7	22	19	47	51	87,5	37,5	3	6	0,6	62	95	0,64
T.A.C. 235	35	39,7	82	47	4	47	25	21	55	61	102	43	3	6	0,6	80	125	0,96
T.A.C. 240	40	45	92	52	4	53	28	23	62	69	115	48	4	7	0,6	100	156	1,3
T.A.C. 245	45	50,7	102	58	6	60	32	27	68	77	128	52	4	7	0,6	127	208	1,8
T.A.C. 250	50	56	112	62	6	66	35	30	75	88	144	59	4	6	0,6	156	250	2,5
T.A.C. 260	60	66,8	135	70	6	80	44	38	90	100	167,5	72,5	4	6	1	245	390	3,9
T.A.C. 270	70	77,8	160	80	6	92	49	42	105	115	195	86	5	6	1	315	510	6,6
T.A.C. 280	80	89,4	180	95	6	105	55	47	120	141	231	98	5	6	1	400	620	8,7

Auf Anfrage aus nichtrostendem Stahl erhältlich (Innenring AISI 440 C - Gehäuse AISI 304)

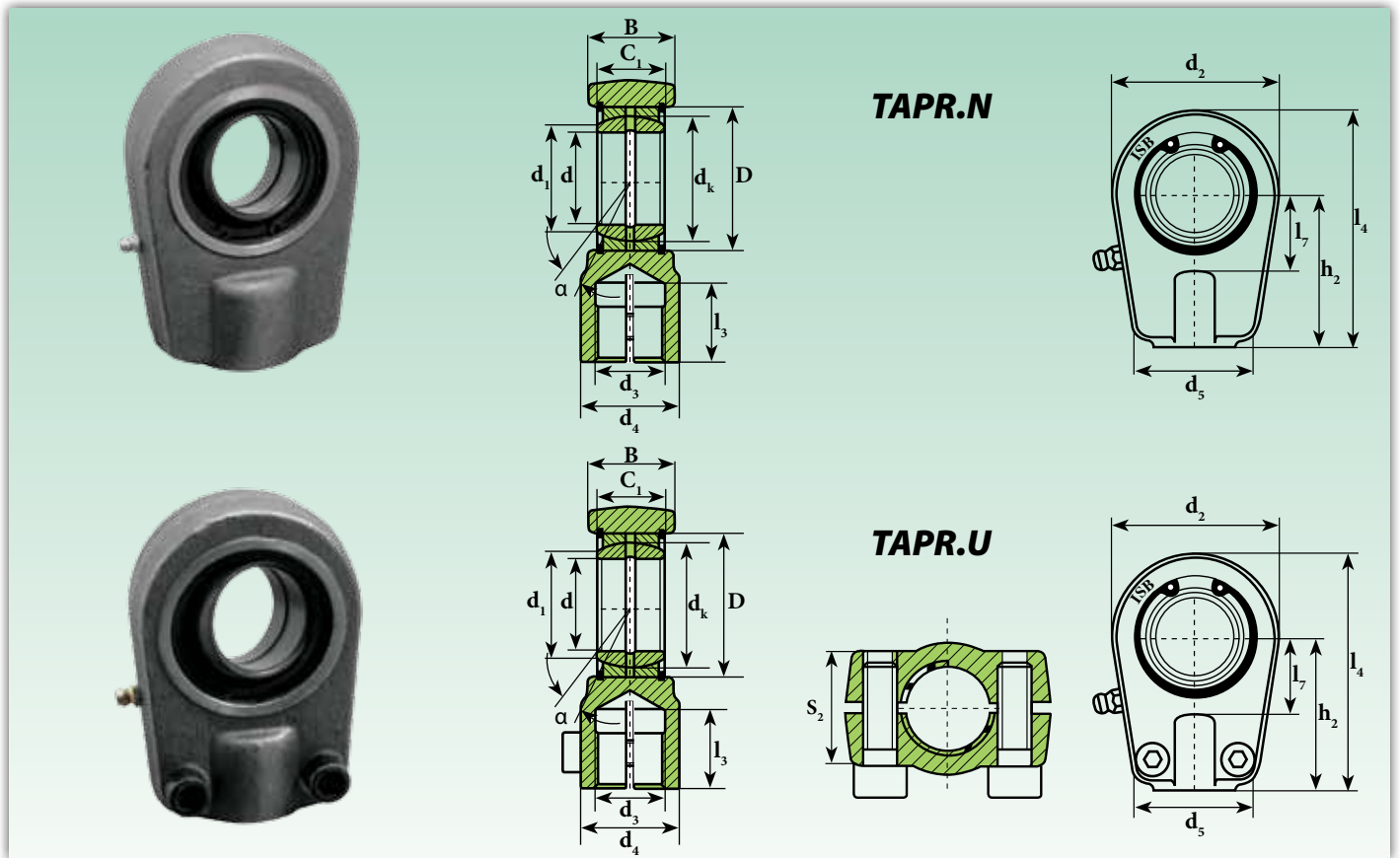
На заказ, поставляются из нержавеющей стали (внутреннее кольцо AISI 440 C - внешнее кольцо AISI 304)

<sup>1)</sup> Nicht nachschmierbar  
Без повторной смазки

Gleitpaarung: Stahl/Stahl Скользящее соединение: сталь/сталь  
T.A.C. entspricht соответствует: GK..DO INA und u SC..ES SKF

# Hydraulik-Gelenkköpfe

## Шарнирные головки для гидравлических компонентов



Gelenkköpfe / Шарнирные головки

Kurzzeichen <sup>1)</sup> Обозначение <sup>1)</sup>	Abmessungen (mm) Размеры (mm)															Grad Градусы	Belastung Нагрузка		Gewicht Масса
	d	d <sub>1</sub>	d <sub>2</sub>	d <sub>3</sub>	d <sub>4</sub>	d <sub>5</sub>	d <sub>k</sub>	B	C <sub>1</sub>	D	h <sub>2</sub>	l <sub>3</sub>	l <sub>4</sub>	l <sub>7</sub>	S <sub>2</sub>		≈ α	dynamisch C <sub>0</sub> Динамическая C <sub>0</sub> KN	
TAPR 420 N TAPR 520 U	20	24,1	56	M 16x1,5	25	46	29	19	16	35	50	17	80	25	17	9	30	81,1	0,45
TAPR 425 N TAPR 525 U	25	29,3	56	M 16x1,5	25	46	35,5	23	20	42	50	17	80	28	21	7	48	72	0,49
TAPR 430 N TAPR 530 U	30	34,2	64	M 22x1,5	32	50	40,7	28	22	47	60	23	94	30	26	6	62	106	0,76
TAPR 435 N TAPR 535 U	35	39,7	78	M 28x1,5	40	66	47	30	25	55	70	29	112	38	28	6	80	153	1,26
TAPR 440 N TAPR 540 U	40	45,0	94	M 35x1,5	49	76	53	35	28	62	85	36	135	45	33	7	100	250	2,15
TAPR 450 N TAPR 550 U	50	56,0	116	M 45x1,5	61	90	60	40	35	68	105	46	168	55	37	6	156	365	3,8
TAPR 460 N TAPR 560 U	60	66,8	130	M 58x1,5	75	120	66	50	44	75	130	59	200	65	46	6	245	400	6,20
TAPR 470 N TAPR 570 U	70	77,8	154	M 65x1,5	86	130	80	55	49	90	150	66	232	75	51	6	315	540	9,83
TAPR 480 N TAPR 580 U	80	89,4	176	M 80x2	105	160	92	60	55	105	170	81	265	80	55	6	400	670	13,97
TAPR 490 N TAPR 590 U	90	98,1	206	M 100x2	124	180	105	65	60	120	210	101	322	90	60	5	490	980	23,50
TAPR 495 N TAPR 595 U	100	109,5	231	M 110x2	138	200	115	70	70	130	235	111	360	105	65	7	610	1.120	32,00
TAPR 496 N TAPR 596 U	110	121,2	266	M 120x3	152	220	130	80	70	150	265	125	407	115	74	6	655	1.700	41,00
TAPR 497 N TAPR 597 U	120	135,5	340	M 130x3	172	257	160	90	85	180	310	135	490	140	84	6	950	2.900	72,00

**Auf Anfrage aus nichtrostendem Stahl erhältlich (Innenring AISI 440 C - Gehäuse AISI 304)**

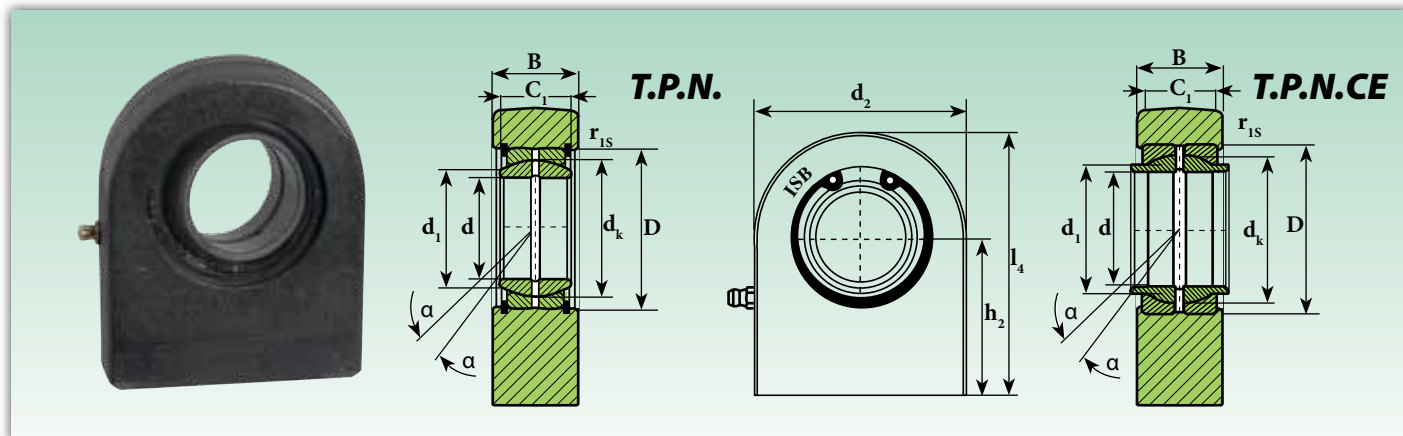
**На заказ, поставляются из нержавеющей стали (внутреннее кольцо AISI 440 C - внешнее кольцо AISI 304)**

<sup>1)</sup> Für Linksgewinde das Nachsetzzeichen "L" hinzufügen (Beispiel: TAPRL..N - TAPRL..U)  
Для левой резьбы следует добавить суффикс "L" (например: TAPRL..N - TAPRL..U)

Gleitpaarung: Stahl/Stahl  
Скользящее соединение: сталь/сталь  
TAPR.N entspricht соответствует: GIHR..DO INA und u SIRD..ES SKF  
TAPR.U entspricht соответствует: GIHR-K..DO INA und u SIR..ES SKF

# Hydraulik-Gelenkköpfe

## Шарнирные головки для гидравлических компонентов



Kurzzeichen Обозначение	Abmessungen (mm) Размеры (mm)										Grad Градусы $\approx \alpha$	Kantenabstände (mm) Расстояние от краев (mm) $r_{1smin}$	Tragzahl Кoeffizienten der Lasten		Gewicht Масса $\approx$ Kg
	d	$d_1$	$d_2$	$d_k$	B		$C_1$	D	$h_2$	$l_4$			dynamisch C Динамическая C KN	statisch $C_0$ Статическая $C_0$ KN	
					min	max									
T.P.N. 320	20	24,1	50	29	19	20	16	35	38	63	9	0,6	30	67	0,36
T.P.N. 325	25	29,3	55	35,5	23	24	20	42	45	72,5	7	0,6	48	69,5	0,53
T.P.N. 330	30	34,2	65	40,7	28	29	22	47	51	83,5	6	0,6	62	118	0,85
T.P.N. 335	35	39,7	83	47	30	31	25	55	61	102,5	6	0,6	80	196	1,5
T.P.N. 340	40	45	100	53	35	36,5	28	62	69	119	7	0,6	100	305	2,42
T.P.N. 345	45	50,7	110	60	40	41,5	32	68	77	132	7	0,6	127	386	3,39
T.P.N. 350	50	56	123	66	40	41,5	35	75	88	149,5	6	0,6	156	441	4,24
T.P.N. 360	60	66,8	140	80	50	52,56	44	90	100	170	6	1	245	570	7,1
T.P.N. 370	70	77,8	164	92	55	58	49	105	115	197	6	1	315	724	10,7
T.P.N. 380	80	89,4	180	105	60	63	55	120	141	231	6	1	400	804	15,10
T.P.N. 390	90	98,1	226	115	65	69	60	130	150	263	5	1	490	1.340	23,5
T.P.N. 395	100	109,5	250	130	70	74	70	150	170	295	7	1	610	1.516	33,10
T.P.N. 396	110	121,2	295	140	80	85	70	160	185	332,5	6	1	655	2.340	48,50
T.P.N. 397	120	135,5	360	160	90	95	85	180	210	390	6	1	950	3.210	79,50

Kurzzeichen Обозначение	Abmessungen (mm) Размеры (mm)										Grad Градусы $\approx \alpha$	Kantenabstände (mm) Расстояние от краев (mm) $r_{1smin}$	Tragzahl Кoeffizienten der Lasten		Gewicht Масса $\approx$ Kg
	d	$d_1$	$d_2$	$d_k$	B	$C_1$	D	$h_2$	$l_4$	dynamisch C Динамическая C KN			statisch $C_0$ Статическая $C_0$ KN		
T.P.N. 720 CE	20	25	50	29	20	19	35	38	63	4	0,6	30	74	0,36	
T.P.N. 725 CE	25	30,5	55	35	25	23	42	45	72,5	4	0,6	48	95	0,54	
T.P.N. 732 CE	32	38	70	44	32	27	52	65	103	4	0,6	62,50	168	1,12	
T.P.N. 740 CE	40	46	100	53	40	35	62	69	119	4	0,6	100	268	2,5	
T.P.N. 750 CE	50	57	123	66	50	40	75	88	149,5	4	0,6	156	362	4,6	
T.P.N. 763 CE	63	71,5	145	80	63	50	90	107	178	4	1	248	570	9,3	
T.P.N. 770 CE	70	79	164	92	70	55	105	115	197	4	1	315	800	11,25	
T.P.N. 780 CE	80	91	180	105	80	60	120	141	231	4	1	400	874	15,75	
T.P.N. 790 CE	90	99	226	115	90	65	130	150	263	4	1	490	1.045	24	
T.P.N. 7100 CE	100	113	250	130	100	70	150	170	295	4	1	610	1.330	33,95	
T.P.N. 7110 CE	110	124	295	140	110	80	160	185	332,5	4	1	655	1.490	49	
T.P.N. 7125 CE	125	138	360	160	125	90	180	210	390	4	1	950	2.200	81	

**Auf Anfrage aus nichtrostendem Stahl erhältlich (Innenring AISI 440 C - Gehäuse AISI 304)**

**На заказ, поставляются из нержавеющей стали (внутреннее кольцо AISI 440 C - внешнее кольцо AISI 304)**

Gleitpaarung: Stahl/Stahl

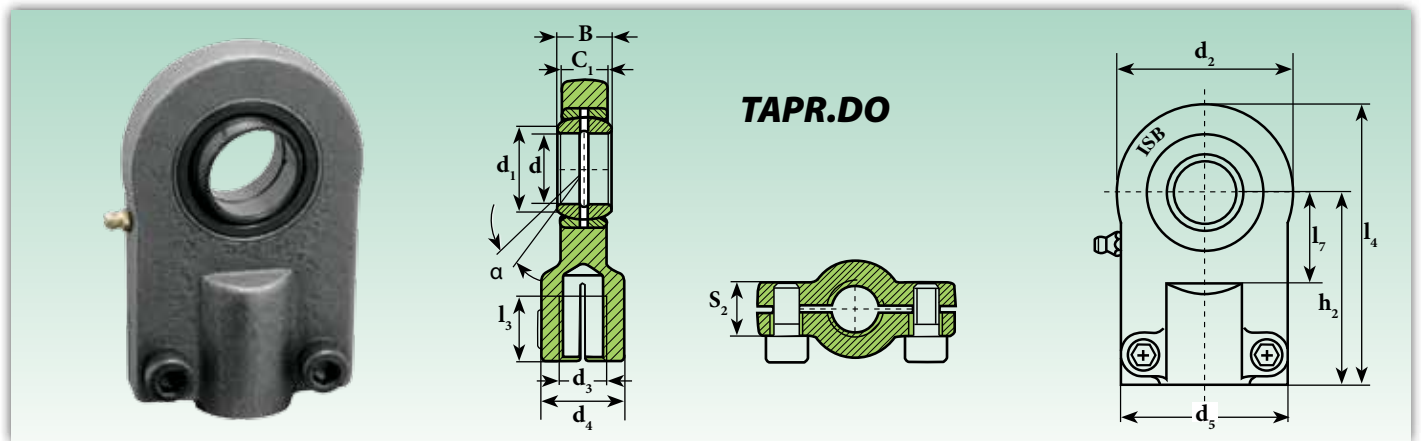
Скользящее соединение: сталь/сталь

T.P.N. entspricht *соответствует*: GF..DO INA und u SCF..ES SKF

T.P.N.CE entspricht *соответствует*: GF..LO INA

T.P.N.= mit Gelenklager Typ *со сферическим шарниром типа*: GE..ES

T.P.N.CE= mit Gelenklager Typ *со сферическим шарниром типа*: GEEW..ES



Kurzzeichen <sup>1)</sup> Обозначение <sup>1)</sup>	Abmessungen (mm) Размеры (mm)													Grad Градусы	Befestigungs- schrauben Зажимные винты	Anzugsmoment Момент затяжки M <sub>A</sub> - Nm	Tragzahl Коэффициенты нагрузки		Gewicht Масса ≈ Kg
	d	d <sub>1</sub>	d <sub>2</sub>	d <sub>3</sub>	d <sub>4</sub>	d <sub>5</sub>	B	C <sub>1</sub>	h <sub>2</sub>	l <sub>3</sub>	l <sub>4</sub>	l <sub>7</sub>	S <sub>2</sub>				≈ α	dynamisch C Динамическая C KN	
<b>TAPR 701 DO<sup>2)</sup></b>	<b>12</b>	15	35	M 10x1,25	17	40	10	8	42	15	58	18	13	11	M 6x14	10	10,8	17	0,12
<b>TAPR 702 DO</b>	<b>16</b>	20.7	45	M 12x1,25	21	45	14	11	48	17	69	22	13	10	M 6x14	10	21,1	28,5	0,22
<b>TAPR 703 DO</b>	<b>20</b>	24.1	55	M 14x1,5	25	55	16	13	58	19	83	28	17	9	M 8x18	25	30	42,5	0,43
<b>TAPR 704 DO</b>	<b>25</b>	29.3	65	M 16x1,5	30	62	20	17	68	23	99	34	17	7	M 8x18	25	48	67	0,67
<b>TAPR 705 DO</b>	<b>30</b>	34.2	80	M 20x1,5	36	77	22	19	85	29	123	38	19	6	M 10x20	49	62	108	1,25
<b>TAPR 706 DO</b>	<b>40</b>	45	100	M 27x2	45	90	28	23	105	37	153	48	23	7	M 10x25	49	100	156	2,16
<b>TAPR 707 DO</b>	<b>50</b>	56	120	M 33x2	55	105	35	30	130	46	188	62	30	6	M 12x30	86	156	245	3,9
<b>TAPR 708 DO</b>	<b>60</b>	66.8	160	M 42x2	68	134	44	38	150	57	230	74	38	6	M 16x40	210	245	380	7,15
<b>TAPR 709 DO</b>	<b>80</b>	89.4	205	M 48x2	90	156	55	47	185	64	282,5	98	47	6	M 20x50	410	400	585	15
<b>TAPR 710 DO</b>	<b>100</b>	109.5	240	M 64x3	110	190	70	55	240	86	357,5	122	55	7	M 24x60	710	607	865	27,3

**Auf Anfrage aus nichtrostendem Stahl erhältlich (Innenring AISI 440 C - Gehäuse AISI 304)**

**На заказ, поставляются из нержавеющей стали (внутреннее кольцо AISI 440 C - внешнее кольцо AISI 304)**

<sup>1)</sup> Für Linksgewinde das Nachsetzzeichen "L" hinzufügen (Beispiel: TAPRL..DO)  
Для левой резьбы следует добавить суффикс "L" (например: TAPRL..DO)

<sup>2)</sup> Nicht nachschmierbar без повторной смазки

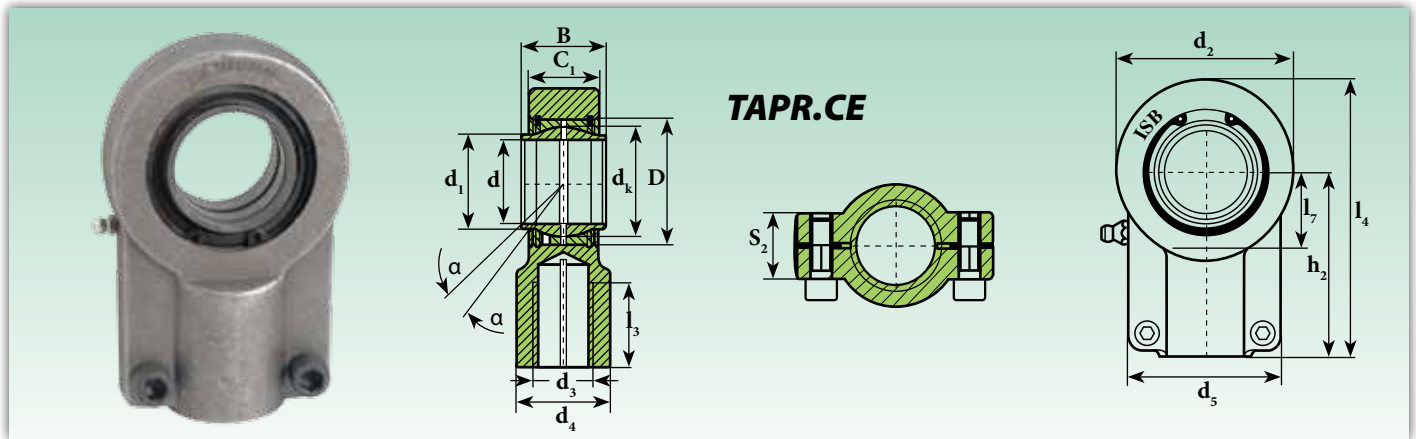
Gleitpaarung: Stahl/Stahl

Скользящее соединение: сталь/сталь

TAPR.DO entspricht соответствуюет: GIHO-K INA und u SIJ..ES SKF

# Hydraulik-Gelenkköpfe

## Шарнирные головки для гидравлических компонентов



Kurzzeichen <sup>1)</sup> Обозначение <sup>1)</sup>	Abmessungen (mm) Размеры (mm)															Grad Градусы	Befestigungs- schrauben Зажимные винты	Anzugsmoment Момент затяжки	Tragzahl		Gewicht Масса
	d	d <sub>1</sub>	d <sub>2</sub>	d <sub>3</sub>	d <sub>4</sub>	d <sub>5</sub>	d <sub>k</sub>	B	C <sub>1</sub>	D	h <sub>2</sub>	l <sub>3</sub>	l <sub>4</sub>	l <sub>7</sub>	S <sub>2</sub>				≈ α	M <sub>A</sub> - Nm	
<b>TAPR 612 CE</b> <sup>2)</sup>	12	15,5	32	M12x1,25	16	32	13	12	11	22	38	17	54	14	15	4	M 5x16	6	10,80	24,50	0,10
<b>TAPR 616 CE</b>	16	20	40	M14x1,5	21	40	23	16	13	28	44	19	64	20	15	4	M 6x14	10	17,60	36,50	0,20
<b>TAPR 620 CE</b>	20	25	47	M16x1,5	25	47	29	20	17	35	52	23	77	22	19	4	M 8x20	25	30	48	0,35
<b>TAPR 625 CE</b>	25	30,5	58	M20x1,5	30	54	35,5	25	22	42	65	29	96	27	19	4	M 8x20	25	48	78	0,62
<b>TAPR 632 CE</b>	32	38	71	M27x2	38	66	44	32	28	52	80	37	118	32	22	4	M 10x25	49	67	114	1,15
<b>TAPR 640 CE</b>	40	46	90	M33x2	47	80	53	40	33	62	97	46	146	41	26	4	M 10x30	49	100	204	2,18
<b>TAPR 650 CE</b>	50	57	109	M42x2	58	96	66	50	41	75	120	57	179	50	32	4	M 12x35	86	156	310	3,96
<b>TAPR 663 CE</b>	63	71,5	136	M48x2	70	114	83	63	53	95	140	64	213	62	38	4	M 16x40	210	255	430	6,8
<b>TAPR 670 CE</b>	70	79	155	M56x2	80	135	92	70	57	105	160	76	245	70	42	4	M 16x40	210	315	540	9,60
<b>TAPR 680 CE</b>	80	91	170	M64x3	90	148	105	80	67	120	180	86	270	78	48	4	M 20x50	410	400	695	13
<b>TAPR 690 CE</b>	90	99	185	M72x3	100	160	115	90	72	130	195	91	296	85	52	4	M 20x60	410	490	750	19,1
<b>TAPR 695 CE</b>	100	113	211	M80x3	110	178	130	100	85	150	210	96	322	98	62	4	M 24x60	710	610	1.060	25
<b>TAPR 696 CE</b>	110	124	235	M90x3	125	190	140	110	88	160	235	106	364	105	62	4	M 24x60	710	655	1.200	32
<b>TAPR 697 CE</b>	125	138	265	M100x3	135	200	160	125	103	180	260	113	406.5	120	72	4	M 24x70	710	950	1.430	46
<b>TAPR 698 CE</b>	160	177	326	M125x4	165	250	200	160	130	230	310	126	488	150	82	4	M 24x80	710	1.370	2.200	82,50
<b>TAPR 699 CE</b>	200	221	418	M160x4	215	320	250	200	162	290	390	161	620	195	102	4	M 30x100	1.500	2.120	3.650	168

**Auf Anfrage aus nichtrostendem Stahl erhältlich (Innenring AISI 440 C - Gehäuse AISI 304)**

**На заказ, поставляются из нержавеющей стали (внутреннее кольцо AISI 440 C - внешнее кольцо AISI 304)**

<sup>1)</sup> Für Linksgewinde das Nachsetzzeichen "L" hinzufügen (Beispiel: TAPRL...CE)  
Для левой резьбы следует добавить суффикс "L" (например: TAPRL...CE)

<sup>2)</sup> Nicht nachschmierbar без повторной смазки

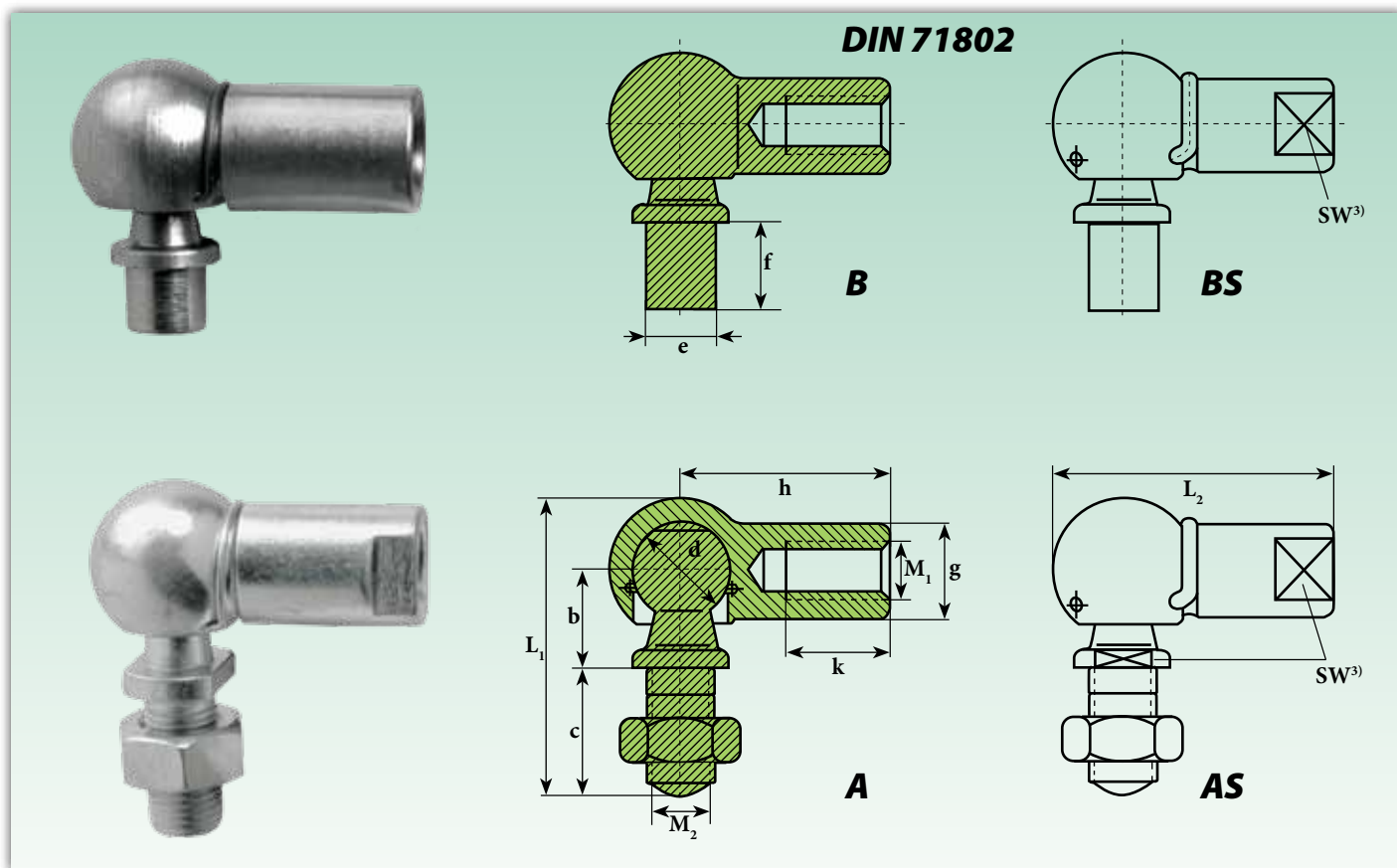
Gleitpaarung: Stahl/Stahl

Скользящее соединение: сталь/сталь

TAPR.CE entspricht соответствует: GIHN-K LO INA und u SIQG..ES SKF

# Winkelgelenke

## Угловые соединения



Kurzzzeichen <sup>1)</sup> Обозначение <sup>1)</sup>		Abmessungen (mm) Размеры (mm)												Gewicht Масса	Gewicht Масса
mit Federdichtung <sup>2)</sup> с пружинной прокладкой <sup>2)</sup>	mit Sicherungsring со стопорным кольцом	d	b <sub>±0,3</sub>	c <sub>±0,3</sub>	e <sub>h11</sub>	f <sub>±0,2</sub>	g	h <sub>±0,3</sub>	k <sub>min</sub>	L <sub>1</sub>	L <sub>2</sub>	M <sub>1(GH)</sub> - M <sub>2(Gg)</sub>	SW <sup>3)</sup> <sub>h14</sub>	≈ Kg	≈ Kg
<b>B - BS 8</b>	<b>A - AS 8</b>	<b>8</b>	11	12,5	5	4 7,5	8	24,5	12	31	32	M 5x0,8	8	0,013	0,014
<b>B - BS 10</b>	<b>A - AS 10</b>	<b>10</b>	11	12,5	6	4,5 8	10	24,5	12	31	32	M 6x1	8	0,021	0,024
<b>B - BS 13</b>	<b>A - AS 13</b>	<b>13</b>	13	16,5	8	5 8 10	13	29,5	14	40	39	M 8x1,25	11	0,044	0,053
<b>B - BS 16</b>	<b>A - AS 16</b>	<b>16</b>	17	20	10	6 10 13	16	34	18	49	46	M 10x1,5	13	0,084	0,097
<b>B - BS 16-1</b>	<b>A - AS 16-1</b>	<b>16</b>	17	20	10	6 13	16	34	18	49	46	M 10x1,75	13	0,084	0,097
<b>B - BS 19</b>	<b>A - AS 19</b>	<b>19</b>	23	28	14	12 18	22	45	22	66	60	M 14x2	17	0,184	0,218
<b>B - BS 19-1</b>	<b>A - AS 19-1</b>	<b>19</b>	23	28	14	12 18	22	45	22	66	60	M 14x1,5	17	0,184	0,218

**Auf Anfrage aus nichtrostendem Stahl lieferbar**

**На заказ, поставляются в исполнении из нерж. стали**

<sup>1)</sup> Für Linksgewinde das Nachsetzzeichen "L" hinzufügen (Beispiel: B-BSL.. - A-ASL..)  
Для левой резьбы следует добавить суффикс "L" (например: B-BSL.. - A-ASL..)

<sup>2)</sup> Auf Anfrage lieferbar. Поставляются на заказ

Normale Fertigung: Verzinkung FeZn7 Uni 4721 - auf Anfrage geölte unbearbeitete Oberfläche

Обычная обработка: цинкование FeZn7 Uni 4721 - на заказ, необработанная смазанная смазкой поверхность

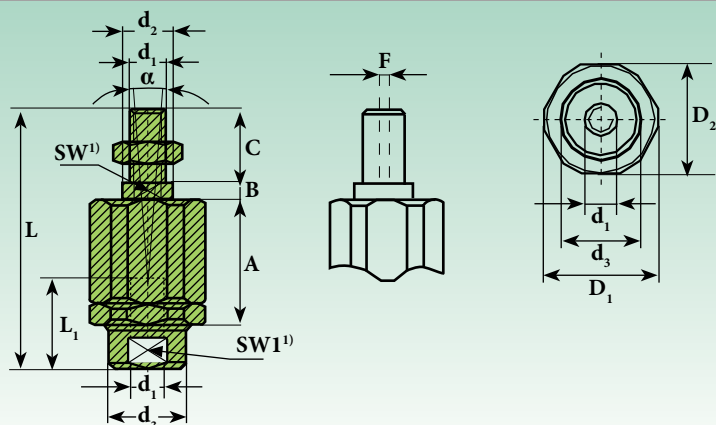
<sup>3)</sup> Befestigungsflächen Zatiajka

# Selbsteinstellende Gelenkköpfe

## Шарнирные наконечники автоматического выравнивания



**SQS**



Kurzeichen Обозначение	Zyl. Ø Цил.	Abmessungen (mm) Размеры (mm)													Grad Градусы	Tragzahl Коэффициенты нагрузки statisch $C_0$ Статическая $C_0$ KN	Gewicht Масса ≈ Kg
		$d_1$	$d_2$	$d_3$	A	B	C	$D_1$	$D_2$	F	L	$L_1$	$SW^{1)}$	$SW1^{1)}$			
<b>SQS 6</b>	<b>12/16</b>	M6x1	6	8,5	17,5	3,5	10	14,5	13	1	35	10	5	7	10	12,23	0,03
<b>SQS 8</b>	<b>25/30</b>	M8x1,25	8	12,5	28,5	4	20	19	17	2	57	20	7	11	10	25,48	0,06
<b>SQS 10</b>	<b>32</b>	M10x1,5	14	22	35	5	20	32	30	2	71	20	12	19	10	50,96	0,22
<b>SQS 10.1</b>	<b>32</b>	M10x1,25	14	22	35	5	20	32	30	2	71	20	12	19	10	50,96	0,22
<b>SQS 12</b>	<b>40</b>	M12x1.75	14	22	35	5	24	32	30	2	75	20	12	19	10	50,96	0,23
<b>SQS 12.1</b>	<b>40</b>	M12x1.25	14	22	35	5	24	32	30	2	75	20	12	19	10	50,96	0,23
<b>SQS 16</b>	<b>50/63</b>	M16x1.5	22	32	54	8	32	45	41	2	103	32	20	30	10	101,93	0,66
<b>SQS 20</b>	<b>80/100</b>	M20x1.5	22	32	54	8	40	45	41	2	119	40	20	30	10	101,93	0,70

**Auf Anfrage aus nichtrostendem Stahl lieferbar**  
**На заказ, поставляются в исполнении из нерж. стали**

<sup>1)</sup> Befestigungsflächen - Затяжка

# Gabelköpfe und Zubehöerteile

## Вилки и дополняющие принадлежности



### ТУР - ТИП

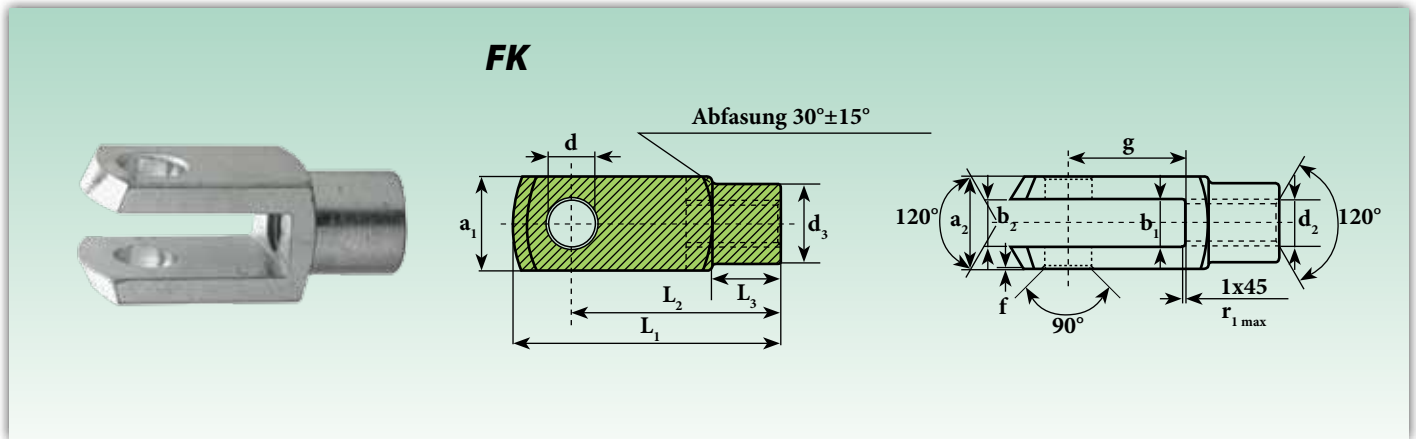
Seite - Стр.

FK	111-112
FK..CN	113
FT	114
CL	115
CL..CN	115
PC	116
PCB	116
PM	117
PMB	117
PS	118
PS..CN	118
PC-R	119
PC-C	119
PM-S	120
PM-K	120
SE	121



# Gabelköpfe mit Gewindeloch (DIN 71752 - ISO 8140 CETOP)

## Вилки с резьбовыми отверстием (DIN 71752 - ISO 8140 CETOP)



Kurzzeichen <sup>1)</sup> Обозначение <sup>1)</sup>	Abmessungen (mm) Размеры (mm)													Gewicht Масса ≈ Kg
	d H9	d <sub>2</sub> 6H	d <sub>3</sub> ±0,3	a <sub>1</sub> h11	a <sub>2</sub> +0,30 -0,16	b <sub>1</sub> B13	b <sub>2</sub>	f ±0,2	g ±0,5	L <sub>1</sub> ±0,5	L <sub>2</sub>	L <sub>3</sub> ±0,3	r <sub>1 max</sub> ±0,5	
FK 4X8	4	M4 X 0,7	8	8	8	4	4 <sup>3)</sup>	0,5	8	21	16 <sup>5)</sup>	6	0,5	0,005
FK 4X16	4	M4 X 0,7	8	8	8	4	4 <sup>3)</sup>	0,5	16	29	24 <sup>5)</sup>	6	0,5	0,007
FK 5X10	5	M5 X 0,8	9	10	10	5	5 <sup>3)</sup>	0,5	10	26	20 <sup>5)</sup>	7,5	0,5	0,009
FK 5X20	5	M5 X 0,8	9	10	10	5	5 <sup>3)</sup>	0,5	20	36	30 <sup>5)</sup>	7,5	0,5	0,013
FK 6X12	6	M6 X 1,0	10	12	12	6	6 <sup>3)</sup>	0,5	12	31	24 <sup>5)</sup>	9	0,5	0,015
FK 6X24	6	M6 X 1,0	10	12	12	6	6 <sup>3)</sup>	0,5	24	43	36 <sup>6)</sup>	9	0,5	0,021
FK 8X16	8	M8 X 1,25	14	16	16	8	8 <sup>3)</sup>	0,5	16	42	32 <sup>6)</sup>	12	0,5	0,037
FK 8X16FG	8	M8 X 1,0	14	16	16	8	8 <sup>3)</sup>	0,5	16	42	32 <sup>6)</sup>	12	0,5	0,037
FK 8X32	8	M8 X 1,25	14	16	16	8	8 <sup>3)</sup>	0,5	32	58	48 <sup>6)</sup>	12	0,5	0,054
FK 8X32FG	8	M8 X 1,0	14	16	16	8	8 <sup>3)</sup>	0,5	32	58	48 <sup>6)</sup>	12	0,5	0,054
FK 10X20	10	M10 X 1,5	18	20	20	10	10 <sup>3)</sup>	0,5	20	52	40 <sup>6)</sup>	15	0,5	0,074
FK 10X20FG	10	M10 X 1,25	18	20	20	10	10 <sup>3)</sup>	0,5	20	52	40 <sup>6)</sup>	15	0,5	0,074
FK 10X40	10	M10 X 1,5	18	20	20	10	10 <sup>4)</sup>	0,5	40	72	60 <sup>6)</sup>	15	0,5	0,116
FK 10X40FG	10	M10 X 1,25	18	20	20	10	10 <sup>4)</sup>	0,5	40	72	60 <sup>6)</sup>	15	0,5	0,116
FK 12X24	12	M12 X 1,75	20	24	24	12	12 <sup>4)</sup>	0,5	24	62	48 <sup>6)</sup>	18	0,5	0,121
FK 12X24FG	12	M12 X 1,25	20	24	24	12	12 <sup>4)</sup>	0,5	24	62	48 <sup>6)</sup>	18	0,5	0,121
FK 12X48	12	M12 X 1,75	20	24	24	12	12 <sup>4)</sup>	0,5	48	86	72 <sup>6)</sup>	18	0,5	0,175
FK 12X48FG	12	M12 X 1,25	20	24	24	12	12 <sup>4)</sup>	0,5	48	86	72 <sup>6)</sup>	18	0,5	0,175
FK 14X28	14	M14 X 2,0	24	27	27	14	14 <sup>4)</sup>	1	28	72	56 <sup>6)</sup>	22,5	1	0,178
FK 14X28FG	14	M14 X 1,5	24	27	27	14	14 <sup>4)</sup>	1	28	72	56 <sup>6)</sup>	22,5	1	0,178
FK 14X56	14	M14 X 2,0	24	27	27	14	14 <sup>4)</sup>	1	56	101	85 <sup>6)</sup>	22,5	1	0,258
FK 14X56FG	14	M14 X 1,5	24	27	27	14	14 <sup>4)</sup>	1	56	101	85 <sup>6)</sup>	22,5	1	0,258
FK 16X32	16	M16 X 2,0	26	32	32	16	16 <sup>4)</sup>	1	32	83	64 <sup>6)</sup>	24	1	0,282
FK 16X32FG	16	M16 X 1,5	26	32	32	16	16 <sup>4)</sup>	1	32	83	64 <sup>6)</sup>	24	1	0,282
FK 16X64	16	M16 X 2,0	26	32	32	16	16 <sup>4)</sup>	1	64	115	96 <sup>6)</sup>	24	1	0,411
FK 16X64FG	16	M16 X 1,5	26	32	32	16	16 <sup>4)</sup>	1	64	115	96 <sup>6)</sup>	24	1	0,411
FK 18X36	18	M18 X 2,5	30	36	36	18	18 <sup>4)</sup>	1	36	94	72 <sup>6)</sup>	27	1,5	0,390
FK 18X36FG	18	M18 X 1,5	30	36	36	18	18 <sup>4)</sup>	1	36	94	72 <sup>6)</sup>	27	1,5	0,390

<sup>1)</sup> Für Linksgewinde das Nachsetzzeichen "L" hinzufügen (Beispiel: FKL..)  
Для левой резьбы следует добавить суффикс "L" (например: FKL..)

<sup>2)</sup> Typ mit CETOP-Gewinde Typ с резьбой CETOP

<sup>3)</sup> Toleranz Допуск B13: +0,33 ≈ +0,15

<sup>4)</sup> Toleranz Допуск: +0,70 ≈ +0,15

<sup>5)</sup> Toleranz Допуск: ± 0,3

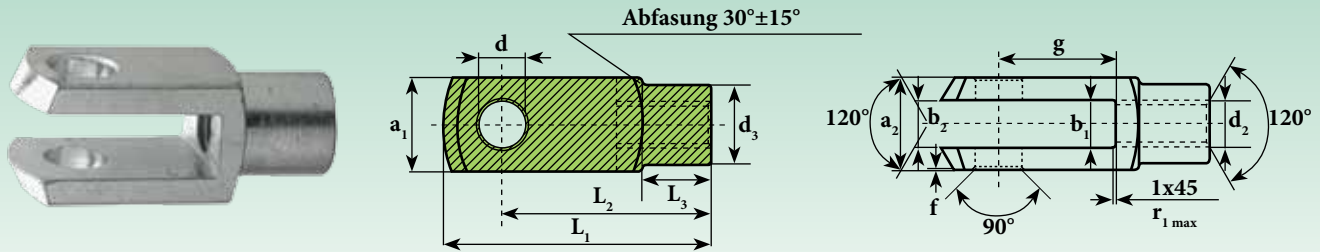
<sup>6)</sup> Toleranz Допуск: ± 0,4

FG= Feingewinde Мелкий шаг

# Gabelköpfe mit Gewindeloch (DIN 71752 - ISO 8140 CETOP)

## Вилки с резьбовым отверстием (DIN 71752 - ISO 8140 CETOP)

**FK**



Kurzzeichen <sup>1)</sup> Обозначение <sup>1)</sup>	Abmessungen (mm) Размеры (mm)													Gewicht Масса ≈ Kg
	d H9	d <sub>2</sub> 6H	d <sub>3</sub> ±0,3	a <sub>1</sub> h11	a <sub>2</sub> +0,30 -0,16	b <sub>1</sub> B13	b <sub>2</sub>	f ±0,2	g ±0,5	L <sub>1</sub> ±0,5	L <sub>2</sub>	L <sub>3</sub> ±0,3	r <sub>1max</sub> ±0,5	
FK 20X40	20	M20 X 2,5	34	40	40	20	20 <sup>4)</sup>	1	40	105	80 <sup>6)</sup>	30	1,5	0,55
FK 20X40.1 <sup>2)</sup>	20	M20 X 1,5	34	40	40	20	20 <sup>4)</sup>	1	40	105	80 <sup>6)</sup>	30	1,5	0,55
FK 20X80	20	M20 X 2,5	34	40	40	20	20 <sup>4)</sup>	1	80	145	120 <sup>6)</sup>	30	1,5	0,8
FK 20X80FG	20	M20 X 1,5	34	40	40	20	20 <sup>4)</sup>	1	80	145	120 <sup>6)</sup>	30	1,5	0,8
FK 25X50	25	M24 X 3,0	42	50	50	25	25 <sup>4)</sup>	1,5	50	132	100 <sup>6)</sup>	36	1,5	1,1
FK 25X50.1 <sup>2)</sup>	25	M24 X 2,0	42	50	50	25	25 <sup>4)</sup>	1,5	50	132	100 <sup>6)</sup>	36	1,5	1,1
FK 28X56	28	M27 X 3,0	48	55	55	28	28 <sup>4)</sup>	1,5	56	148	112 <sup>6)</sup>	40	2	1,5
FK 28X56FG	28	M27 X 2,0	48	55	55	28	28 <sup>4)</sup>	1,5	56	148	112 <sup>6)</sup>	40	2	1,5
FK 30X54.1 <sup>2)</sup>	30	M27 X 2,0	48	55	55	30	30 <sup>4)</sup>	1,5	54	148	110 <sup>6)</sup>	40	2	1,44
FK 30X60	30	M30 X 3,5	52	60	60	30	30 <sup>4)</sup>	1,5	60	160	120 <sup>6)</sup>	42	2	1,97
FK 30X60FG	30	M30 X 2,0	52	60	60	30	30 <sup>4)</sup>	1,5	60	160	120 <sup>6)</sup>	42	2	1,97
FK 35X54.1 <sup>2)</sup>	35	M36 X 2,0	60	70	70	35	35 <sup>4)</sup>	2	54	188	144 <sup>6)</sup>	54	3	2,93
FK 35X72	35	M36 X 4,0	60	70	70	35	35 <sup>4)</sup>	2	72	188	144 <sup>6)</sup>	54	3	2,93
FK 35X72FG	35	M36 X 2,0	60	70	70	35	35 <sup>4)</sup>	2	72	188	144 <sup>6)</sup>	54	3	2,93
FK 36X72	36	M36 X 4,0	60	70	70	36	36 <sup>4)</sup>	2	72	188	144 <sup>6)</sup>	54	3	2,93
FK 36X72FG	36	M36 X 2,0	60	70	70	36	36 <sup>4)</sup>	2	72	188	144 <sup>6)</sup>	54	3	2,93
FK 40X84.1 <sup>2)</sup>	40	M42 X 2,0	70	85	85	40	40 <sup>4)</sup>	3	84	232	168 <sup>6)</sup>	63,5	5	5,64
FK 42X84	42	M42 X 4,5	70	85	85	42	42 <sup>4)</sup>	3	84	232	168 <sup>6)</sup>	63,5	5	5,34
FK 42X84FG	42	M42 X 2,0	70	85	85	42	42 <sup>4)</sup>	3	84	232	168 <sup>6)</sup>	63,5	5	5,34
FK 50X96	50	M48 X 5,0	82	96	96	50	50 <sup>4)</sup>	3	96	265	192 <sup>6)</sup>	73	5	7,86
FK 50X96.1 <sup>2)</sup>	50	M48 X 2,0	82	96	96	50	50 <sup>4)</sup>	3	96	265	192 <sup>6)</sup>	73	5	7,86

**Auf Anfrage aus nichtrostendem Stahl und Aluminium lieferbar**  
**На заказ, поставляются в исполнении из нерж. стали и алюминия**

<sup>1)</sup> Für Linksgewinde das Nachsetzzeichen "L" hinzufügen (Beispiel: FKL..)  
 Для левой резьбы следует добавить суффикс "L" (например: FKL..)

<sup>2)</sup> Typ mit CETOP-Gewinde Tun с резьбой CETOP

<sup>3)</sup> Toleranz Допуск B13: +0,33 ≈ +0,15

<sup>4)</sup> Toleranz Допуск: +0,70 ≈ +0,15

<sup>5)</sup> Toleranz Допуск: ± 0,3

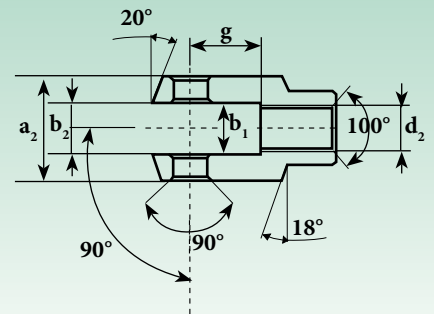
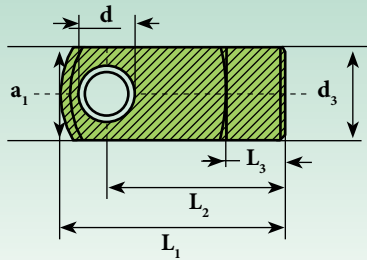
<sup>6)</sup> Toleranz Допуск: ± 0,4

FG= Feingewinde Мелкий шаг

# Gabelköpfe mit Gewindeloch ex CNormo

## Вилки с резьбовым отверстием ex CNormo

**FK..CN**



Kurzzeichen <sup>1)</sup> Обозначение <sup>1)</sup>	Abmessungen (mm) Размеры (mm)												Tragzahl Коэффициенты нагрузки	Gewicht Масса
	Bohrung Внутренний диаметр	d H8	d <sub>2</sub> 6H	d <sub>3</sub> ± 0,3	a <sub>1</sub> h11	a <sub>2</sub> h11	b <sub>1</sub> H11	b <sub>2</sub> H11	g ± 0,5	L <sub>1</sub> ± 0,5	L <sub>2</sub> ± 0,3	L <sub>3</sub> ± 0,2	statisch C <sub>0</sub> Статическая C <sub>0</sub> KN	≈ Kg
<b>FK8X16CN</b>	32	<b>8</b>	M10X1,5	18	22	22	11	11	16	45	36	14	313,97	0,08
<b>FK12X25CN</b>	40-50	<b>12</b>	M16X1,5	26	26	36	18	18	25	64	51	17	513,76	0,21
<b>FK16X33CN</b>	63-80	<b>16</b>	M20X1,5	34	34	45	22	22	33	80	63	18,50	844,04	0,44
<b>FK20X40CN</b>	100-125	<b>20</b>	M27X2,0	42	42	63	30	30	40	105	85	30	1.480,12	0,91
<b>FK25X40CN</b>	160-200	<b>25</b>	M36X2,0	50	50	80	40	40	40	140	115	45	2.038,74	1,80

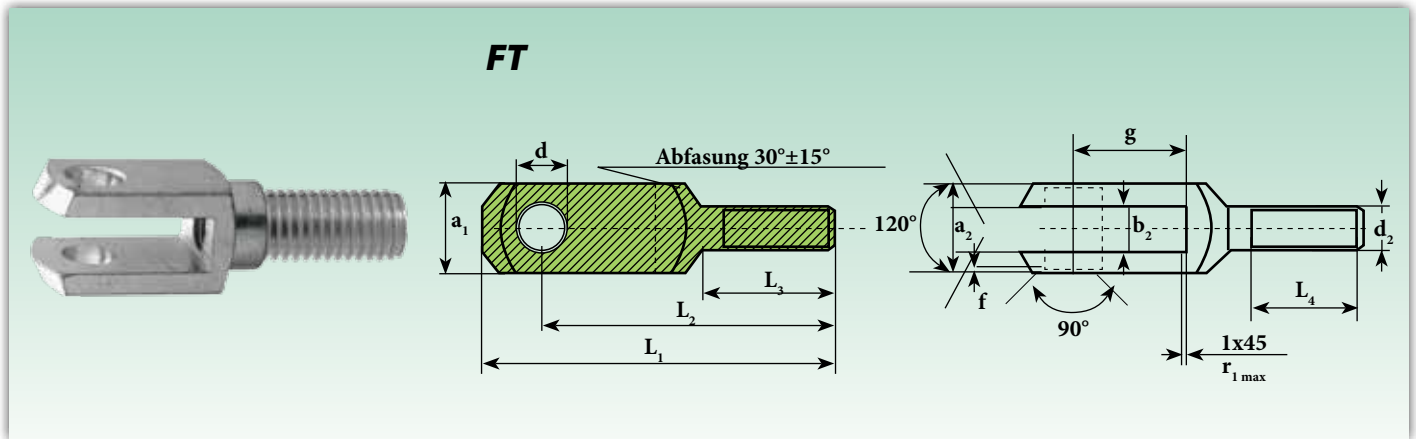
**Auf Anfrage aus nichtrostendem Stahl und Aluminium lieferbar**

**На заказ, поставляются в исполнении из нерж. стали и алюминия**

<sup>1)</sup> Für Linksgewinde das Nachsetzzeichen "L" hinzufügen (Beispiel: FKL..CN)  
Для левой резьбы следует добавить суффикс "L" (например: FKL..CN)

# Gabelstücke mit Gewindeschaft (DIN 71752 - ISO 8140 CETOP)

## Вилки с резьбовыми хвостовиком (DIN 71752 - ISO 8140 CETOP)



Kurzzeichen Обозначение	Abmessungen (mm) Размеры (mm)												Gewicht Масса ≈ Kg
	d H9	d <sub>2</sub> 6g	a <sub>1</sub> h11	a <sub>2</sub> +0,50 -0,20	b <sub>2</sub> +0,70 +0,15	f ±0,2	g ±0,5	L <sub>1</sub> ±0,2	L <sub>2</sub> ±0,4	L <sub>3</sub> ±0,2	L <sub>4</sub> min	r <sub>1max</sub> ±0,5	
<b>FT 6X12</b>	<b>6</b>	M6 X 1,0	12	12	6	0,5	12	44	37	20	15	0,8	0,015
<b>FT 8X16</b>	<b>8</b>	M8 X 1,25	16	16	8	0,5	16	57	47	25	20	0,8	0,036
<b>FT 10X20</b>	<b>10</b>	M10 X 1,5	20	20	10	0,5	20	69	57	30	25	0,8	0,068
<b>FT 12X24</b>	<b>12</b>	M12 X 1,75	24	24	12	0,5	24	82	68	35	30	0,8	0,122
<b>FT 14X28</b>	<b>14</b>	M14 X 2,0	27	27	14	1	28	94	78	40	35	1,2	0,171
<b>FT 16X32</b>	<b>16</b>	M16 X 2,0	32	32	16	1	32	108	89	45	40	1,2	0,282
<b>FT 20X40</b>	<b>20</b>	M20 X 2,5	40	40	20	1	40	134	109	55	50	1,5	0,550

## Federklappbolzen für Gabelköpfe

### Зажимы для вилок



Kurzzeichen Обозначение	Abmessungen (mm) Размеры (mm)							Gewicht Масса ≈ Kg
	d	a	b	g	L <sub>1</sub>	L <sub>2</sub>	L <sub>3</sub>	
	h11				≈	≈	≈	
CL 4X8	4	9,5	11	8	19	15	4,5	0,0015
CL 4X16	4	9,5	11	16	26	23,5	4,5	0,0020
CL 5X10	5	12	13,5	10	23	19	5,5	0,0025
CL 5X20	5	12	13,5	20	33	29	5,5	0,0031
CL 6X12	6	14	16	12	28	23	6,5	0,0046
CL 6X24	6	14	16	24	40	35	6,5	0,0052
CL 8X16	8	19	21,5	16	37	30	8	0,0106
CL 8X32	8	19	21,5	32	52	46	8	0,0116
CL 10X20	10	23	26	20	46	38	10	0,0194
CL 10X40	10	23	26	40	66	58	10	0,0205
CL 12X24	12	28	31	24	53	45	12	0,0331
CL 12X48	12	28	31	48	78	69	12	0,0350
CL 14X28	14	31	34	28	62	52	14	0,0472
CL 14x56	14	31	34	56	92	82	14	0,0508
CL 16X32	16	36	39	32	73	62	16	0,0694
CL 16X64	16	36	39	64	103	92	16	0,0744
CL 20X40	20	45	48	40	95	80	18	0,1300

CL18x36 Auf Anfrage lieferbar - *поставляется на заказ*

## Federklappbolzen für Gabelköpfe ex CNoMo

### Зажимы для вилок ex CNoMo

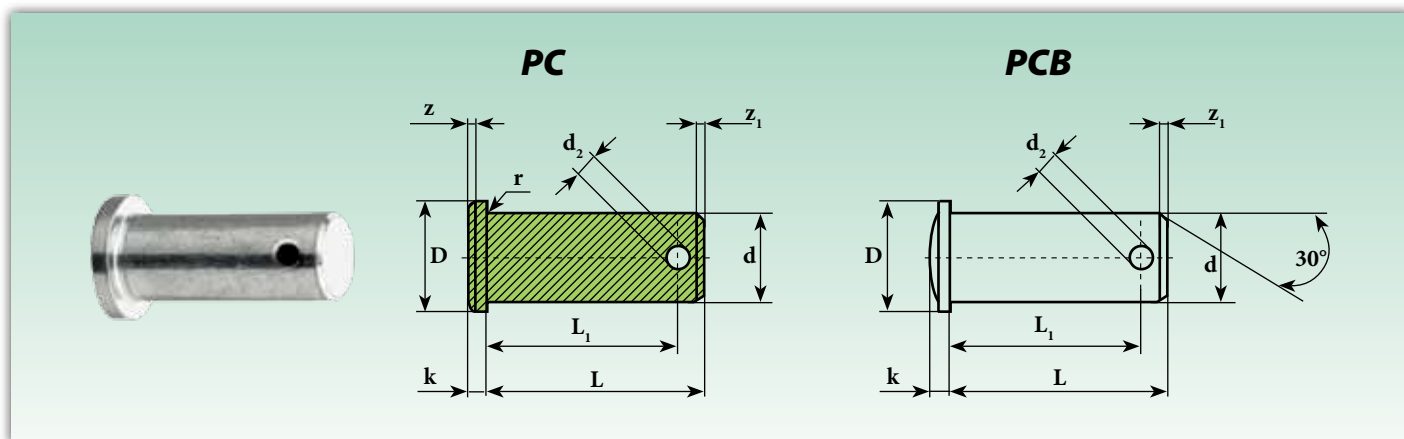
Kurzzeichen Обозначение	Abmessungen (mm) Размеры (mm)							Gewicht Масса ≈ Kg
	d	a	b	g	L <sub>1</sub>	L <sub>2</sub>	L <sub>3</sub>	
	h11				≈	≈	≈	
CL 8X16 CN	8	25	28	16	41	36	10	0,014
CL 12X25 CN	12	40	44	25	60	50	12	0,043
CL 16X33 CN	16	49	53	33	74	63	15	0,090
CL 20X40 CN	20	69	73	40	98	81	19	0,193

**Auf Anfrage aus nichtrostendem Stahl und Aluminium lieferbar**

**На заказ, поставляются в исполнении из нерж. стали и алюминия**

# Bolzen mit Flachkopf

## Стержни с цилиндрической головкой



Kurzzeichen Обозначение	Abmessungen (mm) Размеры (mm)									Gewicht Масса ≈ Kg
	d	d <sub>2</sub>	D	k	L	L <sub>1</sub>	r	z	z <sub>1</sub>	
	h11	H14	h12	js14	+0,3 ≈ 0	+0,5 ≈ 0			≈	
<b>PC 4</b>	<b>4</b>	1	6	1	12	10	0,3	0,5	0,8	0,001
<b>PC 5</b>	<b>5</b>	1,2	8	1,5	15	12,3	0,3	0,5	0,8	0,003
<b>PC 6</b>	<b>6</b>	1,6	9	1,5	18	15,3	0,5	0,5	1	0,005
<b>PC 8</b>	<b>8</b>	2	12	2	23	19,5	0,5	1	1	0,010
<b>PC 10</b>	<b>10</b>	3,20	14	2	29	24,5	0,5	1	1,5	0,019
<b>PC 12</b>	<b>12</b>	4	17	3	35	29,5	0,5	1,5	2	0,034
<b>PC 14</b>	<b>14</b>	4	20	3	40	32,5	1	1,5	2,5	0,053
<b>PC 16</b>	<b>16</b>	4	21	3	45	37,5	1	1,5	2,5	0,067
<b>PC 18</b>	<b>18</b>	5	25	3,5	50	43,5	1	1,5	3	0,140
<b>PC 20</b>	<b>20</b>	5	26	4	54	47	1	2	3	0,125
<b>PC 25</b>	<b>25</b>	6	32	5	67	59	1	2	3	0,260

# Bolzen mit Linsenkopf (kugelförmig)

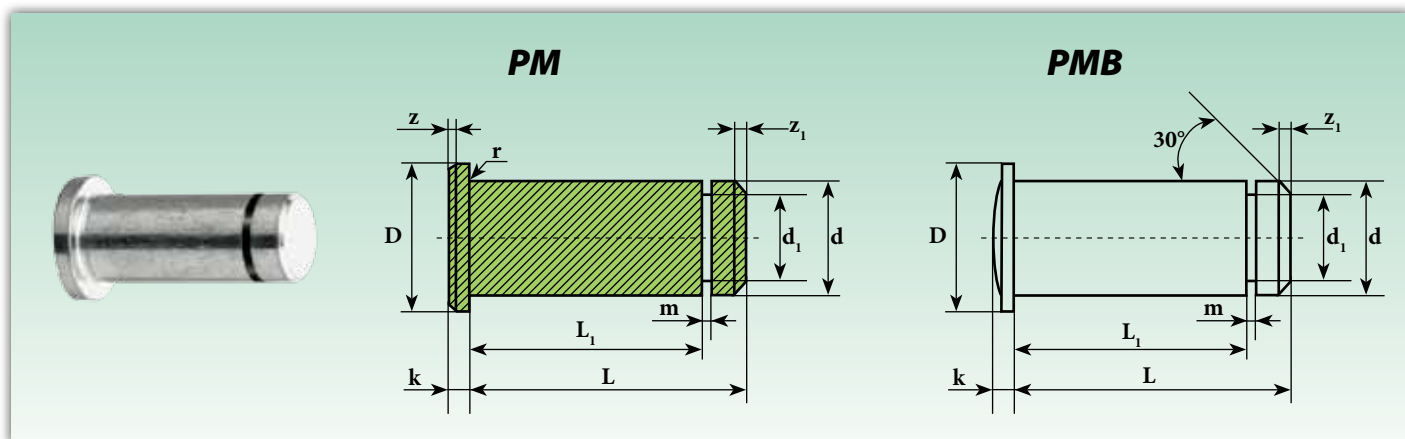
## Стержни с выпуклой головкой (сферической)

Kurzzeichen Обозначение	Abmessungen (mm) Размеры (mm)							Gewicht Масса ≈ Kg
	d	d <sub>2</sub>	D	k	L	L <sub>1</sub>	z <sub>1</sub>	
	h11	H14		js14	+0,3	+0,5	≈	
<b>PCB 16</b>	<b>16</b>	4	20	3,5	45	38,2	1,5	0,072
<b>PCB 18</b>	<b>18</b>	5	25	3,5	50	43,5	1,5	0,104
<b>PCB 20</b>	<b>20</b>	5	28	4	53	47	1,5	0,139
<b>PCB 25</b>	<b>25</b>	6,3	34	5,5	67	59	1,5	0,266
<b>PCB 28</b>	<b>28</b>	6,3	34	5,5	72	63,2	2	0,361
<b>PCB 30.6</b>	<b>30</b>	6,3	36	5,5	67	59	2	0,383
<b>PCB 30.7</b>	<b>30</b>	6,3	36	5,5	77	68,2	2	0,428
<b>PCB 35</b>	<b>35</b>	8	45	7	87	76,5	2	0,677
<b>PCB 40</b>	<b>40</b>	8	48	6	100	90	5	1,035
<b>PCB 42</b>	<b>42</b>	8	48	7	100	90	5	1,151
<b>PCB 50</b>	<b>50</b>	10	58	7	115	103	6	1,846

Auf Anfrage aus nichtrostendem Stahl und Aluminium lieferbar  
На заказ, поставляются в исполнении из нерж. стали и алюминия

## Bolzen mit Flachkopf und Feder

### Стержни с цилиндрической головкой и пружиной



Kurzzeichen Обозначение	Abmessungen (mm) Размеры (mm)										Gewicht Масса ≈ Kg
	d	d <sub>1</sub>	D	k	L	L <sub>1</sub>	m	r	z	z <sub>1</sub>	
	h11	h11	h12	js14	+0,3 ≈ 0	+0,3 ≈ 0	+0,1 ≈ 0		≈	≈	
<b>PM 4</b>	<b>4</b>	3,2	6	1	10,5	8,5	0,64	0,3	0,5	0,5	0,002
<b>PM 5</b>	<b>5</b>	4	8	1,5	13	10,5	0,74	0,5	0,5	0,5	0,003
<b>PM 6</b>	<b>6</b>	5	9	1,5	15,5	12,5	0,74	0,5	0,5	0,75	0,004
<b>PM 8</b>	<b>8</b>	6	12	2	20	16,5	0,94	0,5	1	1	0,009
<b>PM 10</b>	<b>10</b>	8	14	2	25	20,5	1,05	0,5	1	1	0,017
<b>PM 12</b>	<b>12</b>	9	17	3	30	24,5	1,15	0,5	1,5	1,25	0,030
<b>PM 14</b>	<b>14</b>	10	19	3	33	27,5	1,25	1	1,5	1,5	0,048
<b>PM 16</b>	<b>16</b>	12	20	3	38,5	32,5	1,35	1	1,5	1,5	0,067
<b>PM 18</b>	<b>18</b>	13	25	3,5	42	36,5	1,35	1	2	1,5	0,895
<b>PM 20</b>	<b>20</b>	17,5	26	4	46	40,5	1,8	1	2	1,5	0,125
<b>PM 25</b>	<b>25</b>	18	32	5	57	50,5	1,8	1	2	1,5	0,260

## Bolzen mit Linsenkopf (kugelförmig) und Feder

### Стержни с выпуклой головкой (сферической) и пружиной

Kurzzeichen Обозначение	Abmessungen (mm) Размеры (mm)								Gewicht Масса ≈ Kg
	d	d <sub>1</sub>	D	k	L	L <sub>1</sub>	m	z <sub>1</sub>	
	h11	h11	h12	js14	+0,3	+0,3	+0,1	≈	
<b>PMB 14</b>	<b>14</b>	10	20	2,5	33	27,5	1,25	1,25	0,041
<b>PMB 16</b>	<b>16</b>	12	20	3,5	38,5	32,5	1,35	1,5	0,062
<b>PMB 18</b>	<b>18</b>	13	25	3,5	42	36,5	1,35	1,5	0,090
<b>PMB 20</b>	<b>20</b>	17,5	28	4	46	40,5	1,80	1,5	0,121
<b>PMB 25</b>	<b>25</b>	18	34	5,5	57	50,5	1,80	1,5	0,231

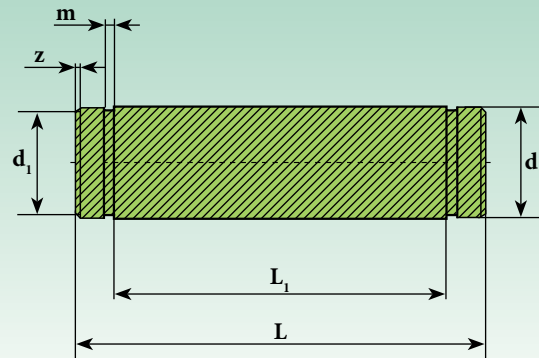
Auf Anfrage aus nichtrostendem Stahl und Aluminium lieferbar

На заказ, поставляются в исполнении из нерж. стали и алюминия

## Bolzen für Gabelköpfe

### Стержни для вилок

#### PS-PS..CN



Kurzzeichen Обозначение	Abmessungen (mm) Размеры (мм)						Gewicht Масса ≈ Kg
	d	d <sub>1</sub>	L	L <sub>1</sub>	m	z	
	h11	h11	+0,4 ≈ 0	+0,3 ≈ 0	H13	≈	
PS 5	5	4,8	15	10,5	0,7	1	0,003
PS 6	6	5,7	17	12,2	0,8	1	0,005
PS 8	8	7,6	20	16,5	0,9	1	0,008
PS 10	10	9,6	25	20,5	1,1	1	0,015
PS 12	12	12	30	24,5	1,1	1	0,026
PS 14	14	13	35	27,5	1,1	1	0,042
PS 16	16	15	39	32,5	1,1	1	0,061
PS 20	20	19	48	40,5	1,3	1	0,118
PS 25	25	24	60	50,5	1,3	1	0,230
PS 30	30	29	65	55,5	1,6	1	0,350
PS 35	35	33	84	70,5	1,6	1	0,620

## Bolzen für Gabelköpfe ex CNomo

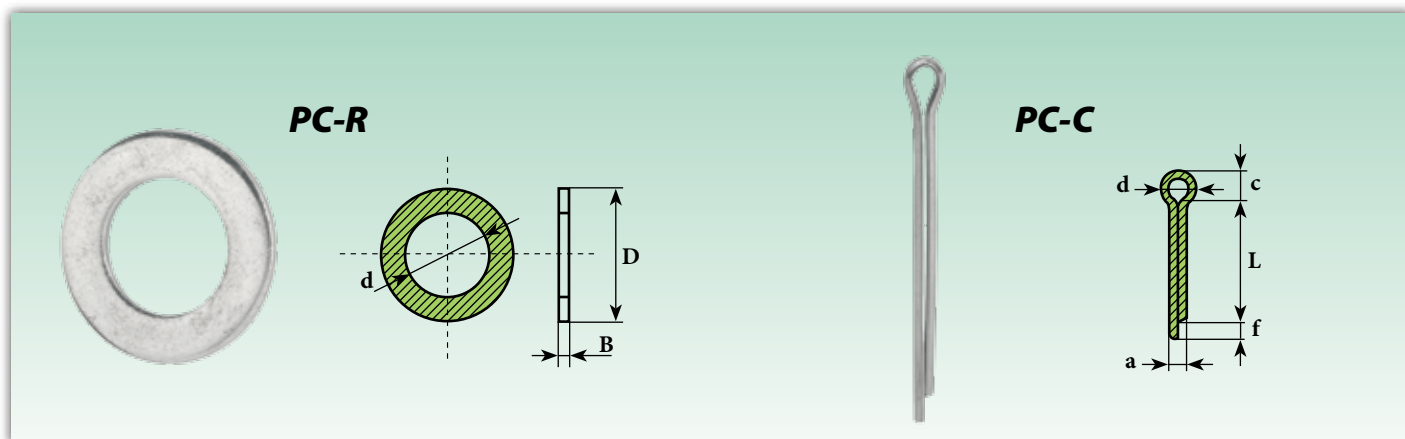
### Стержни для вилок ex CNomo

Kurzzeichen Обозначение	Abmessungen (mm) Размеры (мм)						Gewicht Масса ≈ Kg
	d	d <sub>1</sub>	L	L <sub>1</sub>	m	z	
	h11	h11	+0,4 ≈ 0	+0,3 ≈ 0	H13	≈	
PS 8 CN	8	7,6	30	22	0,9	1	0,012
PS 12 CN	12	11,5	45	36	1,1	1	0,039
PS 16 CN	16	15,2	55	45	1,1	1	0,085
PS 20 CN	20	19	75	63	1,3	1	0,185
PS 25 CN	25	23,9	95	80	1,3	1	0,360

Auf Anfrage aus nichtrostendem Stahl lieferbar  
На заказ, поставляются в исполнении из нерж. стали

## Scheiben für Bolzen

### Шайбы для стержней



Kurzzeichen Обозначение	Abmessungen (mm) Размеры (мм)			Gewicht <sup>1)</sup> Масса <sup>1)</sup> ≈ Kg
	d	D	B	
PC-R 4	4,3	7,5	0,8	0,15
PC-R 5	5,3	9,5	1	0,39
PC-R 6	6,4	11	1,6	0,70
PC-R 8	8,4	15	1,6	1,52
PC-R 10	10,5	18	1,6	2,11
PC-R 12	13	20	2	2,85
PC-R 14	15	24	2	4,30
PC-R 16	17	27	2	5,42
PC-R 20	21	33	2,5	9,98
PC-R 25	25	39	4	14,50

<sup>1)</sup> Gewicht auf 1.000 Stück bezogen - Вес 1.000 штук

## Sicherungssplinte für Bolzen

### Шплинты для стержней

Kurzzeichen Обозначение	Abmessungen (mm) Размеры (мм)				
	d	a	c	f	L
PC-C 4	1,5	1	2,5	1,5	10
PC-C 5/6	3,6	1,6	4	2,5	10
PC-C 8	5,8	2	6,4	3,2	16
PC-C 10	7,4	3,2	8	4	20
PC-C 12/16	7,4	4	8	4	32
PC-C 20/25	9,2	4	10	4	32

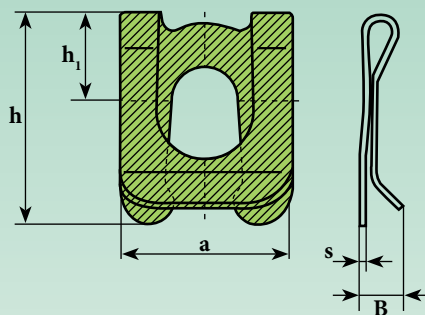
Auf Anfrage aus nichtrostendem Stahl und Aluminium lieferbar  
На заказ, поставляются в исполнении из нерж. стали и алюминия

# Sicherungsfedern für Bolzen

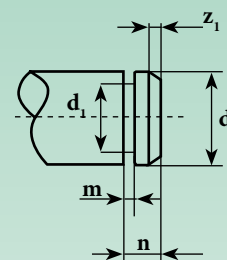
## Пружины для стержней



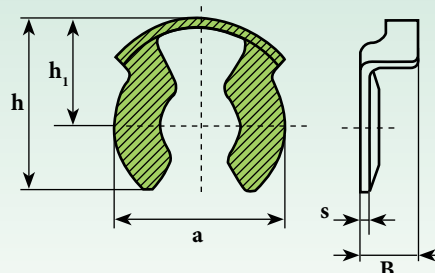
PM-S



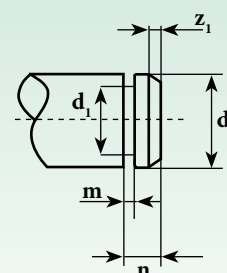
PM



PM-K



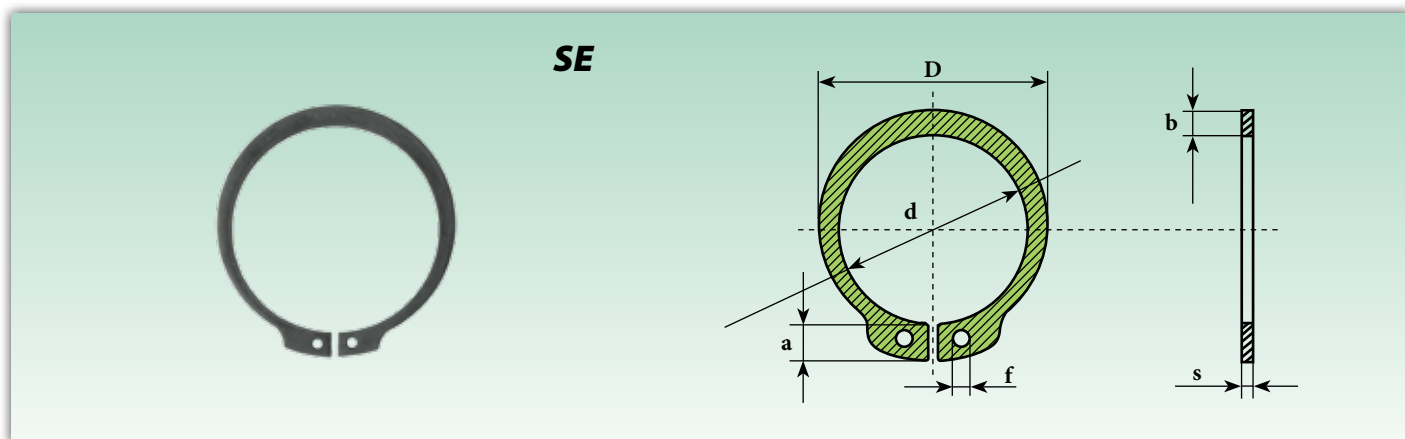
PM



Kurzzeichen Обозначение	Abmessungen (mm) Размеры (mm)										Max. Axialkraft Макс. осевая нагрузка (daN)
	$d_{h11}$	$d_{1h11}$	$a_{\approx}$	B	$h_{\approx}$	$h_{1\approx}$	$m_{+0,1\approx 0}$	$n_{+0,3\approx 0}$	s	$z_{1\approx}$	
PM-S 4	4	3,2	7	2,3	8,5	4	0,64	2	0,3	0,50	100
PM-S 5	5	4	9	3,3	10,7	5	0,74	2,5	0,4	0,50	130
PM-S 6	6	5	11	3,8	14,1	6	0,74	3	0,4	0,75	150
PM-S 8	8	6	14	4	17,5	8	0,94	3,5	0,5	1	360
PM-S 10	10	8	18	5	22,1	10	1,05	4,5	0,5	1	640
PM-S 12	12	9	22	5	26	12	1,15	5	0,5	1,25	960
PM-S 14	14	10	25	6	30	13,5	1,25	5,5	0,6	1,5	1.130
PM-S 16	16	12	28	6	34	16	1,35	6	0,6	1,5	1.350

Kurzzeichen Обозначение	Abmessungen (mm) Размеры (mm)										Max. Axialkraft Макс. осевая нагрузка (daN)
	$d_{h11}$	$d_{1h11}$	$a_{\approx}$	B	$h_{\approx}$	$h_{1\approx}$	$m_{+0,1\approx 0}$	$n_{+0,3\approx 0}$	s	$z_{1\approx}$	
PM-K 4	4	3,2	6,5	2,7	7	4,3	0,64	2	0,4	0,50	150
PM-K 5	5	4	7,5	2,8	8,7	5,2	0,74	2,5	0,5	0,50	300
PM-K 6	6	5	10,4	3,5	11,5	6,8	0,74	3	0,5	0,75	485
PM-K 8	8	6	11,5	4,1	12,1	7,2	0,94	3,5	0,5	1	550
PM-K 10	10	8	15,6	5,9	16,3	9,5	1,05	4,5	0,6	1	950
PM-K 12	12	9	16,7	6,1	18	10,5	1,15	5	0,6	1,25	1.070
PM-K 14	14	10	19	6,5	20	11,5	1,25	5,5	0,7	1,5	1.270
PM-K 16	16	12	22,7	7,8	23,5	13,8	1,35	6	0,8	1,5	1.400
PM-K 20-25	20-25	16-18	34,5	9	34	20	1,8	8	1	1,5	1.600

Auf Anfrage aus nichtrostendem Stahl und Aluminium lieferbar  
На заказ, поставляются в исполнении из нерж. стали и алюминия



Kurzeichen Обозначение	Abmessungen (mm) Размеры (mm)					
	d	a	b <sub>~</sub>	D	f	s
SE 8	7,4	3,2	1,5	14,7	1,2	0,8
SE 10	9,3	3,3	1,8	17	1,5	1
SE 12	11	3,3	1,8	19	1,7	1
SE 14	12,9	3,5	2,1	21,4	1,7	1
SE 16	14,7	3,7	2,2	23,8	1,7	1
SE 20	18,5	4	2,6	28,4	2	1,2
SE 25	23,2	4,4	3	34,2	2	1,2
SE 30	27,9	5	3,5	40,5	2	1,5
SE 35	32,2	5,6	3,9	46,8	2,5	1,5

**Auf Anfrage aus nichtrostendem Stahl und Aluminium lieferbar**  
**На заказ, поставляются в исполнении из нерж. стали и алюминия**

## Info-Karte

### Информационный бланк

Sollten Sie Probleme mit der Identifizierung des zu verwendenden Produkts oder der entsprechenden Anwendung haben (Gelenkkopf, Gelenklager, Gabelkopf etc.), füllen Sie bitte die "Info-Karte" aus und geben Sie Ihrem Lieferanten, der die Anfrage an **ISB**<sup>®</sup> senden wird, um etwaige Zweifel hinsichtlich der Anwendung zu lösen.

В случае затруднений, возникших из-за определения применяемого изделия (шарнирная головка, сферический шарнир, вылка и т.п.), заполните "Информационный бланк" и предоставьте его Поставщику, который позаботится и передаст запрос **ISB**<sup>®</sup> с целью решения возможных сомнений в сфере применения.

Firmenname:

Организационно-правовая форма общества:

Straße:

Улица:

PLZ:

Индекс:

Ort:

Город:

Staat:

Страна:

USt.Id-Nr.:

Регистрационный номер в  
бюро учета НДС:

Firmenverzeichnis-Nr.

Рег. в Торгово-промышленной палате

Konstruktionsbüro: Tel.

Технический отдел: Тел.

Fax

Факс

E-Mail

E.mail

Ansprechpartner

Контактное лицо

Einkauf:

Tel.

Тел.

Fax

Факс

E-Mail

E.mail

Ansprechpartner

Контактное лицо

Tätigkeitsbereich:

Тип деятельности:

Beschreibung der Anwendung:

Описание применения:

Projekt  neu *новый*  Änderungen *изменения*

Проект

Produkt:

Изделие:

Maße (Innendurchmesser):

Размеры (внутренний диаметр): ..... mm

Erforderliche Gebrauchsdauer: ..... Stunden часы  
Требуемая продолжительность эксплуатации:

Lasttyp:  statisch статическая  dynamisch динамическая  ruhend постоянная

Typ нагрузки:  schwenkend качение  abwechselnd переменная  Stoßlast ударная

\*Lastrichtung:  radial радиальное (Zug тяга)  radial радиальное (Druck давление)

\*Направление нагрузки:  axial осевое

Bewegung Движение:  Drehung Вращение  $\beta$  (±) ..... °

(Schwenkwinkel угол качения):  Kippwinkel Лпрокидывание  $\alpha$  (±) ..... °

Zahl der Bewegungen:  pro Minute в минуту  pro Stunde в час  pro Jahr в год  
К-во движение:

Bewegungstyp:  unregelmäßig прерывистый  zyklisch циклический  regelmäßig регулярный  
Тип движения:

Schwingungen:  ja да  nein нет  
Вибрация:

Schwingungsfrequenz: ..... Schw. • min<sup>-1</sup>  
Частота вибраций: ..... кач • мин.<sup>-1</sup>

Schmierung:  möglich выполняемая  unmöglich не выполняемая  
Смазка:

Schmierungsart:  Öl масло  Fett смазка  anders иное  
Тип смазки:

Schmierungsfrequenz: ..... Stunden часы  
Периодичность смазки:

Umgebungstemperatur: ..... °C  
Температура окружающей среды:

Umgebung:  schmutzig загрязненная  staubig пыльная  feucht влажная  trocken сухая  sauber чистая  
Окружающая среда:

Betriebsdauer der Maschine pro Tag: ..... Stunden часы  
Дневная длительность эксплуатации машины:

Zusätzliche Bemerkungen:  
Дополнительно:

\*Falls erforderlich, Zeichnung beilegen - При необходимости, отправить в приложении чертеж







# ISB®



©Copyright ISB®

Die Reproduktion, auch teilweise, des Inhalts dieses technischen Katalogs ist verboten. Haftung für etwaige Fehler oder Auslassungen kann nicht übernommen werden. Die Abmessungen sind unverbindlich. Eingetragene Marke Italien/EU.

Полное или частичное воспроизведение материалов данного технического каталога запрещено. Компания не несет ответственности за любые возможные ошибки или пропуски в представленном содержимом. Указанные в каталоге размеры не являются обязательными. Товарный знак зарегистрирован Италия-ЕС.



**GELENKLAGER • GELENKKÖPFE • GABELKÖPFE**  
***ШАРНИРНЫЕ ГОЛОВКИ И СФЕРИЧЕСКИЕ ШАРНИРЫ***

1.7.12 ©Copyright **ISB®**



79991016