



idc 

IDC® - Bearings
by INTERPRECISE Germany

Бессепараторные цилиндрические
роликовые подшипники

Упорные
роликоподшипники

Опорные ролики
Опорные ролики с цапфой

Перекрестно-роликовые
подшипники

Цилиндрические роликовые подшипники
для планетарных редукторов

www.pkmoscow.ru
info@pkmoscow.ru



Оглавление

Бессепараторные цилиндрические роликовые подшипники	3
Упорные роликоподшипники	27
Опорные ролики	41
Опорные ролики с цапфой	
Перекрестно-роликовые подшипники	71
Цилиндрические роликовые подшипники для планетарных редукторов	73



idc 

IDC® - Bearings
by INTERPRECISE Germany

**Бессепараторные цилиндрические
роликовые подшипники**

**www.pkmoscow.ru
info@pkmoscow.ru**



Оглавление

Общая информация	5
Типы подшипников	5
Плавающие подшипники	5
Тип NNCL	5
Подшипники с односторонней фиксацией вала	6
Тип NCF	6
Тип NJG	6
Тип NNCF	6
Фиксирующие подшипники	7
Тип NNC	7
Тип NNF	7
Общая информация	8
Размеры	8
Эксплуатация	8
Тепловая обработка	8
Перекося	8
Допуски	8
Радиальный внутренний зазор	9
Осевое смещение	10
Минимальная радиальная нагрузка	10
Эквивалентная динамическая грузоподъемность подшипника	10
Эквивалентная статическая грузоподъемность подшипника	10
Динамическая осевая грузоподъемность	11
Радиальное крепление	12
Осевое крепление	12
Индексы	13
Серия	
NCF 18xx.V	14
NCF 22xx.V	15
NCF 29xx.V	16
NCF 30xx.V	17
NJF 23xx.VH	18
NNC 48xx.V	19
NNC 49xx.V	20
NNCF 48xx.V	21
NNCF 49xx.V	22
NNCF 50xx.V	23
NNCL 48xx.V	24
NNCL 49xx.V	25
NNF 50xx-PP	26



Бессепараторные цилиндрические роликовые подшипники

Общая информация

Бессепараторные цилиндрические роликовые подшипники состоят из прочных наружных и внутренних колец. Подшипники данного типа, имеющие максимально возможное число роликов, способны выдерживать очень значительные радиальные нагрузки и в тоже время предельно эргономичны. Кроме того, эти подшипники обладают повышенной жесткостью.

Вследствие повышенного кинематического трения между роликами максимальная скорость вращения бессепараторных цилиндрических подшипников качения значительно ниже, чем у цилиндрических подшипников качения с сепаратором.

Типы подшипников

В стандартном исполнении IDC® предлагает однорядные и двухрядные бессепараторные цилиндрические подшипники. Они могут применяться как плавающие, опорные и фиксирующие подшипники. Все подшипники, кроме типа NNF, являются открытыми с возможностью смазки маслом или консистентной смазкой. Смазка однорядных подшипников может производиться с фронтальной стороны, смазка двухрядных подшипников - через смазочную канавку или отверстия. Модельный ряд NNF имеет уплотнения с обеих сторон, подшипники заполнены консистентной смазкой.

Плавающие подшипники

Плавающие подшипники способны выдерживать только радиальную нагрузку.

Тип NNCL

Во внутреннем кольце данного двухрядного типа имеются три фиксирующих бортика, на внешнем кольце бортика нет. Стопорное кольцо вставлено в наружное кольцо между рядами роликов и удерживает все компоненты подшипника. Осевое смещение вала относительно корпуса в обоих направлениях возможно внутри подшипника. Стопорное кольцо не предназначено для восприятия осевых нагрузок.



Подшипники с односторонней фиксацией вала

Помимо высокой восприимчивости к радиальной нагрузке, данные подшипники также способны выдерживать одностороннюю осевую нагрузку, что определяет возможность фиксации вала только в одном направлении. В другом направлении такие подшипники работают как плавающие подшипники.

Тип NCF

Подшипники этого типа имеют один ряд роликов. У них имеется внутреннее кольцо с двумя фиксирующими бортиками и внешнее кольцо с одним фиксирующим бортиком. На наружном кольце со стороны, не имеющей бортика, расположено стопорное кольцо, удерживающее все компоненты подшипника. Это кольцо предназначено исключительно для удерживания, но не для восприятия осевой нагрузки.

Из-за способности наружного кольца компенсировать одностороннее смещение этот тип подшипников используется, например, для компенсации изменения длины валов в результате теплового расширения. Максимальная величина осевого смещения приведена в таблицах.



Тип NJG

Модельный ряд этих однорядных подшипников включает только 23 серию тяжело нагруженных подшипников. Этот тип подшипников, в первую очередь, предназначен для применения в условиях исключительно высокой радиальной нагрузки при низкой скорости вращения. У подшипников данного типа имеется одно наружное кольцо с двумя фиксирующими бортиками и одно внутреннее кольцо с одним фиксирующим бортиком. В отличие от остальных бессепараторных цилиндрических роликовых подшипников, подшипники этого типа стандартно включают в себя набор самоудерживающихся роликов, которые не выпадают даже при снятии внутреннего кольца. Это значительно упрощает сборку.



Тип NNCF

Это двухрядные цилиндрические подшипники. На внутреннем кольце расположены три фиксирующих бортика. На наружном кольце расположен только один фиксирующий бортик. На наружном кольце со стороны, не имеющей бортика, расположено стопорное кольцо, удерживающее компоненты подшипника. Эти подшипники могут компенсировать изменение длины вала вследствие теплового расширения в пределах одностороннего осевого смещения по отношению к наружному кольцу.



Фиксирующие подшипники

Помимо способности переносить высокую радиальную нагрузку, данный тип подшипников также может воспринимать осевые нагрузки по двум направлениям. Это позволяет подшипникам фиксировать вал в обоих осевых направлениях.

Тип NNC

Двухрядные подшипники этого типа имеют внутреннее кольцо с тремя фиксирующими бортиками и одно наружное кольцо, состоящее из двух частей, с двумя фиксирующими бортиками по краям. Особенностью данного типа подшипников является наружное кольцо, симметричное относительно оси. Кольцо удерживается стопорными элементами, которые не должны подвергаться осевым нагрузкам. Таким образом, наружное кольцо должно быть соответствующим образом закреплено, чтобы выполнять фиксацию вала в осевых направлениях.



Тип NNF

NNF подшипники в стандартном исполнении всегда имеют уплотнения с обеих сторон. Наружное кольцо снабжено посередине фиксирующим бортиком, а на внутреннем кольце расположены три фиксирующих бортика. Внутреннее кольцо состоит из двух частей, которые удерживаются при помощи стяжного кольца, которое не должно подвергаться осевым нагрузкам. Таким образом, наружное кольцо должно быть соответствующим образом закреплено, чтобы выполнять фиксацию вала в осевых направлениях.

Поскольку NNF подшипники используются, в основном, в шкивах и колесах, наружное кольцо на 1 мм уже внутреннего кольца.

Подшипники имеют контактное уплотнение из полиуретана с обеих сторон, которое закреплено на плечиках внутреннего кольца, что обеспечивает достаточную герметичность в этом положении. Внешняя уплотнительная кромка оказывает небольшое давление на внешнее кольцо. Подшипники NNF заполнены смазкой на литиевой основе. Рабочая температура для уплотнителей и используемой смазки варьируется между -20°C и $+80^{\circ}\text{C}$. При определенных условиях, в особенности при высокой скорости вращения, в условиях повышенной влажности, соленой воды и т.д., подшипники NNF необходимо смазывать повторно.

Это можно сделать как через внутреннее, так и через наружное кольцо.





Бессепараторные цилиндрические роликовые подшипники

Общая информация

Размеры

Основные размеры бессепараторных цилиндрических роликовых подшипников соответствуют DIN 616 и ISO 15. В случае двухрядных цилиндрических подшипников серий 48 и 49 соблюдаются требования по спецификациям размеров согласно DIN 5412-9. Это ограничение не распространяется на подшипники серии NNF.

Эксплуатация

В стандартном исполнении бессепараторные цилиндрические роликовые подшипники могут использоваться при температурах в диапазоне от -30°C до $+120^{\circ}\text{C}$. По запросу подшипники могут быть термостабилизированы. Подшипники NNF с ограничениями в отношении смазки и уплотнителей можно использовать при температурах в диапазоне от -20°C до $+80^{\circ}\text{C}$.

Тепловая обработка

В стандартном исполнении кольца и ролики полностью закалены в соответствии со стандартами. По запросу могут быть предложены подшипники с кольцами с закалкой на бейнит или из цементированной стали. В стандартном исполнении подшипники поставляются без покрытия. По запросу могут быть нанесены антикоррозийные или антифрикционные покрытия.

Перекося

Для однорядных бессепараторных цилиндрических роликовых подшипников максимальный перекося между внутренним и наружным кольцами в $2'$ не влияет на эксплуатационный ресурс подшипника. У двухрядных бессепараторных цилиндрических роликовых подшипников перекося не компенсируются.

Допуски

По умолчанию бессепараторные цилиндрические роликовые подшипники имеют класс точности PN, в соответствии с DIN 620-2 и ISO 492. По запросу могут производиться подшипники других классов точности.

Радиальный внутренний зазор

Радиальный внутренний зазор беспараторного цилиндрического роликового подшипника соответствует Группе внутренних зазоров CN по DIN 620-4 и ISO 5753 соответственно. По запросу могут изготавливаться подшипники с другими внутренними зазорами.

отверстие d [мм]		радиальный внутренний зазор [μм]							
		CN		C3		C4		C5	
более	вкл.	мин.	макс.	мин.	макс.	мин.	макс.	мин.	макс.
-	24	20	45	35	60	50	75	65	90
24	30	20	45	35	60	50	75	70	95
30	40	25	50	45	70	60	85	80	105
40	50	30	60	50	80	70	100	95	125
50	65	40	70	60	90	80	110	110	140
65	80	40	75	65	100	90	125	130	165
80	100	50	85	75	110	105	140	155	190
100	120	50	90	85	125	125	165	180	220
120	140	60	105	100	145	145	190	200	245
140	160	70	120	115	165	165	215	225	275
160	180	75	125	120	170	170	220	250	300
180	200	90	145	140	195	195	250	275	330
200	225	105	165	160	220	220	280	305	365
225	250	110	175	170	235	235	300	330	395
250	280	125	195	190	260	260	330	370	440
280	315	130	205	200	275	275	350	410	485
315	355	145	225	225	305	305	385	455	535
355	400	190	280	280	370	370	460	510	600
400	450	210	310	310	410	410	510	565	665
450	500	220	330	330	440	440	550	625	735
500	560	240	360	360	480	480	600	690	810
560	630	260	380	380	500	500	620	780	900
630	710	285	425	425	565	565	705	865	1005
710	800	310	470	470	630	630	790	975	1135
800	900	350	520	520	690	690	860	1095	1265
900	1000	390	580	580	770	770	960	1215	1405
1000	1120	430	640	640	850	850	1060	1355	1565
1120	1250	470	710	710	950	950	1190	1510	1750
1250	1400	530	790	790	1050	1050	1310	1680	1940

Осевое смещение

В зависимости от соответствующей серии бессепараторных цилиндрических роликовых подшипников, допускается осевое смещение наружного кольца по отношению к внутреннему кольцу в одном или обоих направлениях. Это не относится к фиксирующим подшипникам. Значения осевого смещения показаны в соответствующей таблице.

Минимальная радиальная нагрузка

Для обеспечения безотказной работы бессепараторных цилиндрических роликовых подшипников необходима минимальная радиальная нагрузка в размере 4% от динамической грузоподъемности.

Эквивалентная динамическая грузоподъемность подшипника

В случае, если на бессепараторный цилиндрический роликовый подшипник действует только радиальная нагрузка, динамическая нагрузка рассчитывается по следующей формуле:

$$P = F_r$$

В случае, если на бессепараторный цилиндрический роликовый подшипник непрерывно одновременно действует осевая нагрузка, применяется следующая формула:

$$\frac{F_a}{F_r} < e \quad P = F_r$$
$$\frac{F_a}{F_r} > e \quad P = X * F_r + Y * F_a$$

Значение:

- e Граничное значение
 - 0.15 для всех двухрядных бессепараторных цилиндрических роликовых подшипников
 - 0.2 для всех подшипников серии 18
 - 0.3 для всех однорядных бессепараторных цилиндрических роликовых подшипников
- X 0.92 = Коэффициент радиальной нагрузки для всех бессепараторных цилиндрических роликовых подшипников
- Y Коэффициент осевой нагрузки
 - 0.6 для всех подшипников серии 18
 - 0.4 для всех однорядных бессепараторных цилиндрических роликовых подшипников
 - 0.53 для всех двухрядных бессепараторных цилиндрических роликовых подшипников

Для обеспечения приемлемой работы подшипника нельзя превышать следующие значения:

- Однорядные подшипники: $F_a/F_r = 0.50$
- Двухрядные подшипники: $F_a/F_r = 0.25$

Эквивалентная статическая грузоподъемность подшипника

Если бессепараторные цилиндрические роликовые подшипники подвергаются статической нагрузке, применяется следующая формула:

$$P_0 = F_r$$

Динамическая осевая грузоподъемность

Бессепараторные цилиндрические роликовые подшипники, имеющие бортики на внешнем и внутреннем кольцах, могут также выдерживать осевые нагрузки. Способность выдерживать осевую нагрузку, тем не менее, зависит скорее не от прочности материала, а от:

- несущей способности поверхностей скольжения торцов роликов и бортиков колец
- смазки контактных зон

На основе следующей формулы и параметров можно с достаточной точностью рассчитать допустимую постоянную осевую нагрузку:

$$F_{azul} = \frac{k_1 * C_o * 10^4}{n * (d + D)} - k_2 * F_r$$

Значение:

F_{azul}	максимально допустимая постоянная осевая нагрузка [кН]
C_o	базовая статическая нагрузка [кН]
F_r	фактическая радиальная нагрузка [кН]
n	скорость вращения [об/мин]
d	диаметр отверстия подшипника [мм]
D	наружный диаметр подшипника [мм]
k_1	коэффициент, зависящий от типа подшипника и метода смазки: однорядные подшипники: 1.00 для смазки маслом 0.50 для смазки консистентной смазкой двухрядные подшипники: 0.35 для смазки маслом 0.20 для смазки консистентной смазкой
k_2	коэффициент, зависящий от типа подшипника и метода смазки: однорядные подшипники: 0.30 для смазки маслом 0.15 для смазки консистентной смазкой двухрядные подшипники: 0.10 для смазки маслом 0.06 для смазки консистентной смазкой

Значения F_{azul} , выводимые по формуле, действуют при следующих условиях:

- максимальная разница температур между эксплуатационной температурой подшипника и температурой окружающей среды 60°C.
- минимальный коэффициент вязкости 2.
- удельная мощность рассеяния относительно боковой поверхности подшипника 0.5 мВт/мм².

При использовании консистентной смазки необходимо учитывать вязкость базового компонента. Коэффициент вязкости менее 2 приведет к увеличению износа и трения. Для снижения этих значений можно использовать масла с противоизносными или антизадирными присадками, но при более низких скоростях вращения.

В случае осевых нагрузок, действующих на подшипник более продолжительное время, мы рекомендуем использовать консистентную смазку в соответствии с DIN 51817 с показателем маслоотделения не менее 3%. Также рекомендуется частая повторная смазка подшипника.

В случае кратковременных нагрузок или при перемежающихся ударных осевых нагрузках, для допустимых осевых нагрузок действуют следующие показатели:

кратковременная нагрузка: $F_{akzul} = 2 * F_{azul}$

перемежающаяся ударная нагрузка: $F_{aszul} = 3 * F_{azul}$

Вышеприведенные значения применяются при условии, что для осевых нагрузок не превышены следующие ограничения в отношении предела прочности бортов:

постоянная нагрузка: $F_{амакс.} = 0.023 * D^{1.7}$

кратковременная нагрузка/разовая нагрузка: $F_{амакс.} = 0.007 * D^{1.7}$

Радиальное крепление

Обычно подшипники типа NNF подвергаются тангенциальной нагрузке (т.е. со шкивами). Поэтому внешние кольца должны закрепляться в корпусе неподвижно.

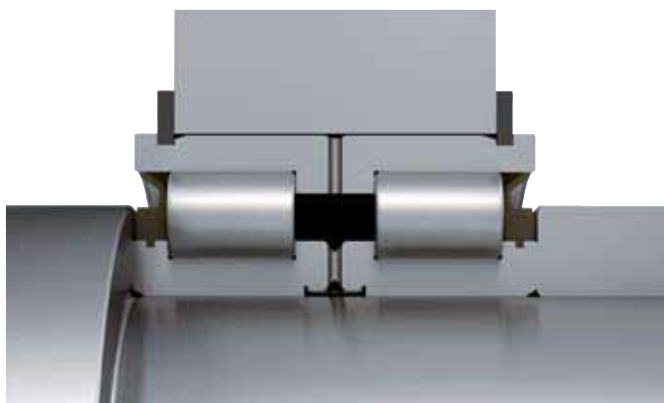
Осевое крепление

Кольца подшипников должны плотно прилегать, чтобы избежать осевого смещения расположенных рядом компонентов (ось и корпус). В этом контексте необходимо учитывать рекомендации, соответствующие DIN 5418. Также можно применять пазы в соответствии с DIN 509. В любом случае необходимо учитывать минимальные размеры пазов в соответствии с таблицей технических параметров изделия.

Под осевой нагрузкой бортики должны быть усилены по всей длине.

Двухрядные подшипники типа NNF можно фиксировать простыми стопорными кольцами, вставленными в предназначенные для этого отверстия на внешнем кольце. Стандартный комплект не включает таких стопорных колец, но они могут быть включены по заявке (индекс 2NR).

Уплотнительные кольца подшипников типа NNF также должны быть соответствующим образом закреплены. В противном случае они могут быть выдавлены при повторной смазке подшипника.



Индексы

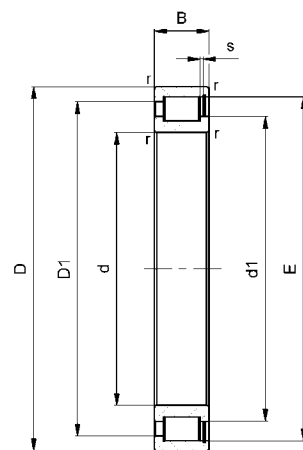
Перечень индексов изделий с дополнительной комплектацией:

ZNR	два отдельно включенных стопорных кольца типа WRE (подшипник типа NNF)* ¹
BR	полированный* ¹
C3	радиальный внутренний зазор выше CN* ¹
C4	радиальный внутренний зазор выше C3* ¹
C5	радиальный внутренний зазор выше C4* ¹
HA1	внутреннее и внешнее кольца из цементированной стали* ¹
HB1	внутреннее и внешнее кольца с закалкой на бейнит* ¹
P6	допуск на размер и вращение меньше PN* ¹
P5	допуск на размер и вращение меньше P6* ¹
PH	фосфатированный* ¹
PP	уплотнительные кольца с обеих сторон
S0	термостабилизация до 150°C
S1	термостабилизация до 200°C
S2	термостабилизация до 250°C
V	бессепараторный
VH	бессепараторный самоудерживающийся набор роликов
ZP	кольца подшипника с антикоррозийным покрытием* ¹

*¹ по запросу



Серия
NCF 18xx.V

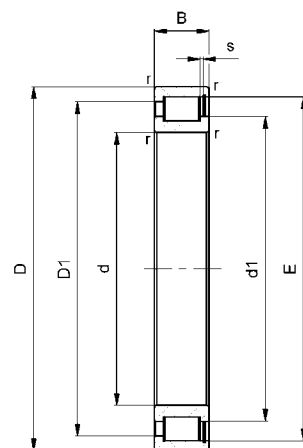


обозначение	вес [кг]	размеры [мм]								грузоподъемность		пределная нагрузка по усталости C_{ur} [кН]	макс. число оборотов n_G [мин ⁻¹]
		d	D	B	r мин.	E	d _{са.}	D _{1 са.}	s ¹⁾	дин. C_r [кН]	стат. C_{or} [кН]		
NCF1830V	1,3	150	190	20	1,1	179,5	163	176	1,5	108	197	19,4	1900
NCF1832V	1,4	160	200	20	1,1	189	173	185	1,5	112	209	20	1800
NCF1834V	1,8	170	215	22	1,1	203,8	184,5	199,5	1,5	149	272	27,3	1700
NCF1836V	1,9	180	225	22	1,1	215,2	196	211	1,5	154	290	28,3	1600
NCF1838V	2,4	190	240	24	1,5	229	208	224	1,8	176	330	31,5	1500
NCF1840V	2,6	200	250	24	1,5	237,5	218	231	1,8	179	343	33	1400
NCF1844V	2,8	220	270	24	1,5	258	238	252	1,8	188	377	35,5	1200
NCF1848V	4,4	240	300	28	2	287	263	279	1,8	264	520	49,5	1100
NCF1852V	4,7	260	320	28	2	307,2	283	299	1,8	275	561	52,5	1000
NCF1856V	7,1	280	350	33	2	334	307	325	2,5	335	682	64	950
NCF1860V	10	300	380	38	2,1	363	331	353	3	428	858	79	850
NCF1864V	10,5	320	400	38	2,1	383	351	373	3	442	912	82	800
NCF1868V	11	340	420	38	2,1	403	371	393	3	455	966	86	750
NCF1872V	11,5	360	440	38	2,1	423	391	413	3,5	468	1020	92	700
NCF1876V	19,5	380	480	46	2,1	457,5	415,5	447,5	3,5	651	1360	122	670
NCF1880V	20,5	400	500	46	2,1	474	432	464	3,5	664	1420	127	630
NCF1884V	21	420	520	46	2,1	499	457	489	3,5	684	1500	131	600
NCF1888V	22	440	540	46	2,1	515,5	473,5	505,5	3,5	697	1560	134	560
NCF1892V	34	460	580	56	3	553	501	541	5	945	2020	171	530
NCF1896V	35,5	480	600	56	3	573,5	522	561	5	965	2100	180	500
NCF18/500V	36,5	500	620	56	3	594	542	582	5	985	2190	179	480
NCF18/530V	38,5	530	650	56	3	624,5	573	612	5	1010	2320	184	450
NCF18/560V	40,5	560	680	56	3	655	603	643	5	1040	2440	190	430
NCF18/600V	51,5	600	730	60	3	696	644	684	7	1080	2610	200	400
NCF18/630V	72,5	630	780	69	4	711	677	725	8	1290	3080	235	360
NCF18/670V	76,5	670	820	69	4	783	725	769	8	1340	3290	250	340
NCF18/710V	92,5	710	870	74	4	831,5	767,5	815,5	8	1590	3890	290	320
NCF18/750V	110	750	920	78	5	880	811	863	8	1790	4380	320	300
NCF18/800V	130	800	980	82	5	935,5	862,5	918,5	9	1970	4890	350	280
NCF18/850V	135	850	1030	82	5	985,5	911	969	9	2090	5290	375	260
NCF18/900V	160	900	1090	85	5	1044	966	1026	9	2280	5880	405	240
NCF18/950V	185	950	1150	90	5	1103,5	1021,5	1085,5	10	2490	6500	450	220
NCF18/1000V	230	1000	1220	100	6	1165	1073	1145	12	2980	7690	465	200

¹⁾ осевое смещение от центральной позиции



Серия
NCF 22xx.V

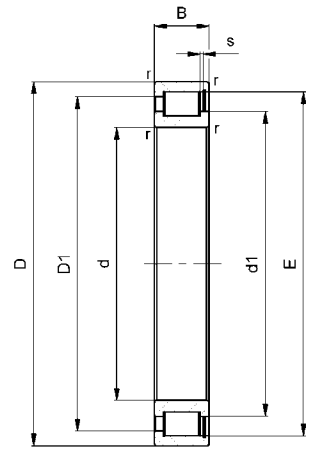
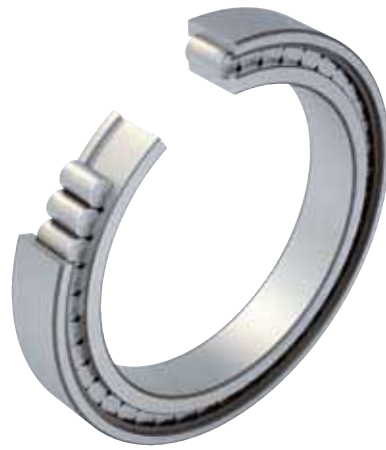


обозначение	вес [кг]	размеры [мм]								грузоподъемность		пределная нагрузка по усталости C_{ur} [кН]	макс. число оборотов n_G [мин ⁻¹]
		d	D	B	r мин.	E	d ₁ са.	D ₁ са.	s ¹⁾	дин. C_r [кН]	стат. C_{or} [кН]		
NCF2204V	0,16	20	47	18	1	41,5	30	37	1	40	39	5,4	9700
NCF2205V	0,18	25	52	18	1	46,6	35	42	1	45	47	6,6	8400
NCF2206V	0,3	30	62	20	1	55,2	42	50,5	1	61	66	8,9	7000
NCF2207V	0,44	35	72	23	1,1	64	47	59	1	76	81	10,5	6100
NCF2208V	0,55	40	80	23	1,1	71	54	66	1	84	94	13	5400
NCF2209V	0,59	45	85	23	1,1	74,5	57,5	69,5	1	87	101	13,5	5000
NCF2210V	0,64	50	90	23	1,1	81,5	64,5	76,5	1	94	114	15	4650
NCF2211V	0,87	55	100	25	1,5	89	70	84	1	113	141	20,5	4200
NCF2212V	1,2	60	110	28	1,5	99,4	77	94	1,5	148	184	27	3800
NCF2213V	1,6	65	120	31	1,5	106,6	82	101	1,5	172	218	32	3500
NCF2214V	1,7	70	125	31	1,5	111,5	87	106	1,5	179	232	31	3300
NCF2215V	1,8	75	130	31	1,5	116,2	92	110	1,5	185	246	32,5	3150
NCF2216V	2,1	80	140	33	2	126,3	98,5	120	1,5	218	286	37	2950
NCF2217V	2,7	85	150	36	2	133,7	104,5	127	1,5	247	329	43	2750
NCF2218V	3,5	90	160	40	2	141,2	110,5	133,5	2,5	279	376	48	2600
NCF2219V	4,2	95	170	43	2,1	156	122	148	2,5	327	443	55,5	2450
NCF2220V	5,1	100	180	46	2,1	163,4	127,5	155	2,5	371	513	63,5	2310
NCF2222V	7,2	110	200	53	2,1	178,2	139	169	4	437	613	72	2090
NCF2224V	9	120	215	58	2,1	192,9	151	183	4	519	742	88,5	1930
NCF2226V	11,2	130	230	64	3	207,8	162,5	197	5	603	874	101	1800
NCF2228V	14,4	140	250	68	3	222,6	174	211	5	697	1020	119	1660
NCF2230V	18,4	150	270	73	3	237,4	185,5	225,5	6	711	1190	136	1540
NCF2232V	23	160	290	80	3	257,1	209	253	6	988	1500	165	1440
NCF2234V	28,7	170	310	86	4	281,9	220	267,5	7	1100	1680	183	1350
NCF2236V	29,8	180	320	86	4	294	232,5	279,5	7	1140	1780	190	1300
NCF2238V	35,7	190	340	92	4	309,5	244	295	7	1250	1970	206	1220
NCF2240V	43,1	200	360	98	4	325	256	310	7	1400	2230	227	1160
NCF2244V	58	220	400	108	4	356,2	277	339	8	1690	2680	235	1100

¹⁾ осевое смещение от центральной позиции

IC[®]

Серия NCF 29xx.V

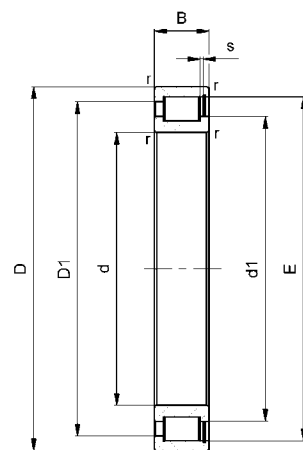


обозначение	вес [кг]	размеры [мм]								грузоподъемность		предельная нагрузка по усталости C_{ur} [кН]	макс. число оборотов n_G [мин ⁻¹]
		d	D	B	r мин.	E	d са.	D ₁ са.	s ¹⁾	дин. C_r [кН]	стат. C_{or} [кН]		
NCF2904V	0,05	20	37	11	0,3	32,2	26,5	30,5	0,5	16	17	2	11000
NCF2905V	0,06	25	42	11	0,3	37,3	31,5	35,5	0,5	17	21	2,3	9600
NCF2906V	0,07	30	47	11	0,3	42,4	36,5	40,5	0,5	19	25	2,7	8300
NCF2907V	0,12	35	55	13	0,6	49,8	42,5	47,5	0,5	30	39	4,6	7100
NCF2908V	0,15	40	62	14	0,6	56,5	48	54	0,5	34	45	5,6	6300
NCF2909V	0,18	45	68	14	0,6	61,8	53,5	59	0,5	36	50	6	5600
NCF2910V	0,19	50	72	14	0,6	67,1	58,5	64,5	0,5	38	56	6,7	5200
NCF2911V	0,27	55	80	16	1	73,2	64	70	0,5	50	77	8,5	4800
NCF2912V	0,29	60	85	16	1	79,3	69,5	76	1	55	84	10,3	4500
NCF2913V	0,31	65	90	16	1	83,5	73,7	80,3	1	57	89	11,2	4000
NCF2914V	0,49	70	100	19	1	92,5	80,5	88,5	1	77	118	15,1	3800
NCF2915V	0,52	75	105	19	1	97,6	85,5	93,5	1	80	126	16,1	3600
NCF2916V	0,55	80	110	19	1	102,7	90,5	98,5	1	83	134	17,2	3400
NCF2917V	0,81	85	120	22	1,1	112,7	99	108	1	104	169	21	3200
NCF2918V	0,84	90	125	22	1,1	115,6	102	111	1	105	174	21,5	3000
NCF2919V	0,86	95	130	22	1,1	121,4	108	117	1	108	185	22	2800
NCF2920V	1,14	100	140	24	1,1	128,5	113,5	123,5	1,5	125	209	25	2600
NCF2922V	1,23	110	150	24	1,1	141,3	126	136	1,5	132	233	27,5	2400
NCF2924V	1,73	120	165	27	1,1	154,3	136	148	1,5	177	304	37,5	2200
NCF2926V	2,33	130	180	30	1,5	167,1	147,5	161	2	208	364	44	2000
NCF2928V	2,42	140	190	30	1,5	180	159	173	2	225	392	46,5	1900
NCF2930V	3,77	150	210	36	2	195,5	171	188	2,5	293	512	59	1700
NCF2932V	4	160	220	36	2	205,7	181	198	2,5	302	544	62	1600
NCF2934V	4,3	170	230	36	2	215,9	192	208	2,5	311	576	63,5	1500
NCF2936V	6,2	180	250	42	2	232	203	223	2,5	397	709	81,5	1400
NCF2938V	6,5	190	260	42	2	244,1	214,5	236	2,5	410	753	82,5	1400
NCF2940V	9,1	200	280	48	2,1	263,1	231	253	3	498	924	101	1300
NCF2944V	9,9	220	300	48	2,1	283,2	251	273	3	522	1010	108	1200
NCF2948V	10,6	240	320	48	2,1	303,2	271	293	3	544	1090	109	1100
NCF2952V	18,5	260	360	60	2,1	333,8	294,5	321	3,5	764	1490	150	950
NCF2956V	19,7	280	380	60	2,1	359,5	317	346	3,5	887	1750	172	900
NCF2960V	31,2	300	420	72	3	390,4	342	375	5	1130	2240	218	800
NCF2964V	32,9	320	440	72	3	410,8	362,5	395	5	1170	2380	228	750
NCF2968V	35	340	460	72	3	431,2	383	415,5	5	1210	2520	238	700
NCF2972V	36,5	360	480	72	3	451,6	403	436	5	1240	2660	250	670
NCF2976V	52,5	380	520	82	4	485	430	468	5	1490	3160	290	630
NCF2980V	54,5	400	540	82	4	507,9	453	491	5	1530	3330	300	600
NCF2984V	57	420	560	82	4	530,8	476	514	5	1570	3510	310	560
NCF2988V	80,5	440	600	95	4	565,6	502	545	6	2040	4480	390	530
NCF2992V	83,5	460	620	95	4	579	516	558	6	2070	4600	400	500
NCF2996V	98	480	650	100	5	606	538	584	7	2310	5110	420	480
NCF29/500V	100	500	670	100	5	634,7	567	612,5	7	2380	5400	440	450
NCF29/530V	120	530	710	106	5	673,2	598	649	7	2730	6080	490	430
NCF29/560V	140	560	750	112	5	709,8	628	684	7	3070	6790	500	400
NCF29/600V	170	600	800	118	5	753,9	669	727	7	3390	7690	550	380
NCF29/630V	205	630	850	128	6	807,7	717	778	8	3790	8650	620	340
NCF29/670V	245	670	900	136	6	854,3	760	824	10	4150	9690	670	320

¹⁾ осевое смещение от центральной позиции



Серия
NCF 30xx.V

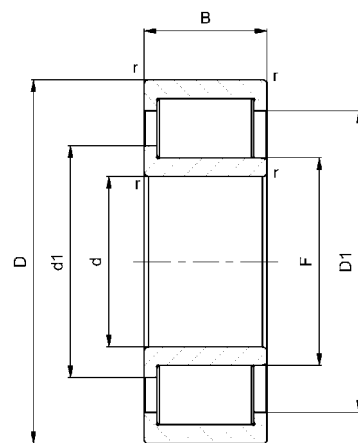


обозначение	вес [кг]	размеры [мм]								грузоподъемность		пределная нагрузка по усталости C_{ur} [кН]	макс. число оборотов n_G [мин ⁻¹]
		d	D	B	r мин.	E	d _{са.}	D _{1 са.}	s ¹⁾	дин. C_r [кН]	стат. C_{or} [кН]		
NCF3004V	0,11	20	42	16	0,6	37,8	27,5	34,5	1,5	28	28	3,6	10000
NCF3005V	0,12	25	47	16	0,6	42	32	39	1,5	31	33	4,3	9000
NCF3006V	0,2	30	55	19	1	49,6	39	46,5	2	40	45	5,8	7500
NCF3007V	0,26	35	62	20	1	55,6	44	52	2	49	57	7,4	6700
NCF3008V	0,31	40	68	21	1	61,8	49,5	58,5	2	58	70	9	6000
NCF3009V	0,4	45	75	23	1	68,5	55,5	64,5	2	72	92	11,8	5300
NCF3010V	0,43	50	80	23	1	73,9	61	70	2	76	102	12,4	5000
NCF3011V	0,64	55	90	26	1,1	83,7	68	79	2	98	131	17,3	4300
NCF3012V	0,69	60	95	26	1,1	86,9	71,5	82,5	2	101	138	18,4	4000
NCF3013V	0,73	65	100	26	1,1	93,3	77,5	88,5	2	107	151	20,1	3800
NCF3014V	1,02	70	110	30	1,1	102,2	83	97	3	133	179	24,5	3600
NCF3015V	1,06	75	115	30	1,1	106,1	87	101	3	137	188	26	3200
NCF3016V	1,43	80	125	34	1,1	117,2	95,5	111	4	168	230	30	3000
NCF3017V	1,51	85	130	34	1,1	121,6	100	115,5	4	173	242	31	3000
NCF3018V	1,97	90	140	37	1,5	130,3	107	123,5	4	202	287	36,5	2800
NCF3020V	2,15	100	150	37	1,5	139,9	116,5	133,5	4	212	314	38,5	2600
NCF3022V	3,5	110	170	45	2	156,4	128,5	148,5	5,5	280	407	49,5	2200
NCF3024V	3,8	120	180	46	2	167,9	140	160	5,5	294	446	53,5	2000
NCF3026V	5,8	130	200	52	2	184,2	149,5	175	5,5	418	624	74	1900
NCF3028V	6,1	140	210	53	2	198,2	163,5	189	5,5	441	686	80	1800
NCF3030V	7,5	150	225	56	2,1	207,2	171	197,5	7	463	717	83	1600
NCF3032V	9,1	160	240	60	2,1	225,2	185,5	215	7	530	628	94	1500
NCF3034V	12,5	170	260	67	2,1	243,3	199	231,5	7	681	1080	122	1400
NCF3036V	16,5	180	280	74	2,1	260,7	213,5	248	7	788	1270	139	1300
NCF3038V	17	190	290	75	2,1	270,2	223	257,5	9	809	1330	146	1300
NCF3040V	22,5	200	310	82	2,1	288,2	237,5	275	9	925	1540	167	1200
NCF3044V	29,5	220	340	90	3	312,7	255	298	9	1110	1840	196	1100
NCF3048V	32	240	360	92	3	335,6	278	321	11	1170	2010	210	1000
NCF3052V	46,5	260	400	104	4	376,4	305	358	11	1590	2640	265	900
NCF3056V	50	280	420	106	4	390,8	319,5	372,5	11	1630	2770	275	850
NCF3060V	69	300	460	118	4	432	355,5	412,5	14	2000	3560	315	750
NCF3064V	74,5	320	480	121	4	447,3	371	428	14	2050	3720	325	700
NCF3068V	100	340	520	133	5	481,8	402	462	14	2410	4570	370	670
NCF3072V	105	360	540	134	5	503,2	417	481	14	2550	4720	395	630
NCF3076V	110	380	560	135	5	520,4	434,5	498,5	14	2620	4930	410	600
NCF3080V	145	400	600	148	5	559	463	535	14	2980	5520	465	560
NCF3084V	150	420	620	150	5	578,1	482	554	15	3050	5760	460	530
NCF3088V	175	440	650	157	6	616,6	514,5	590,5	16	3400	6480	495	500
NCF3092V	195	460	680	163	6	633,5	525	606	16	3680	6910	540	480
NCF3096V	205	480	700	165	6	655,2	546,5	628	16	3770	7210	550	450
NCF30/500V	215	500	720	167	6	678,8	568	649,5	16	3850	7510	580	450

¹⁾ осевое смещение от центральной позиции

IC[®]

Серия NJG 23xx.VH

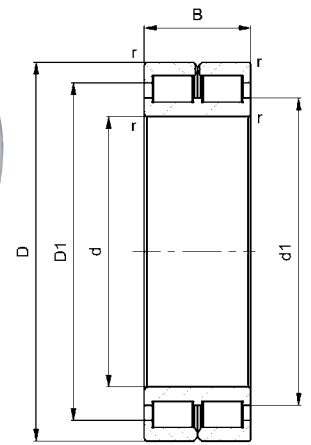


обозначение	вес [кг]	размеры [мм]								грузоподъемность		пределная нагрузка по усталости C_{ur} [кН]	макс. число оборотов n_G [мин ⁻¹]
		d	D	B	r мин.	E	d _{са.}	D _{са.}	s ¹⁾	дин. C _r [кН]	стат. C _{or} [кН]		
NJG2305VH	0,38	25	62	24	1,1	31,7	36,5	49	1,7	66	65	8,4	5600
NJG2306VH	0,56	30	72	27	1,1	38,4	43,5	57	1,8	85	88	11,7	4800
NJG2307VH	0,75	35	80	31	1,5	44,7	51	66,5	2	119	127	16,8	4300
NJG2308VH	1	40	90	33	1,5	51,1	58	76	2,4	146	158	21,6	3600
NJG2309VH	1,4	45	100	36	1,5	56,2	63,5	81	2,4	172	196	27	3400
NJG2310VH	1,8	50	110	40	2	60,7	69	90	2,6	200	220	31	3000
NJG2311VH	2,3	55	120	43	2	67,1	76,5	100	2,6	234	260	36	2800
NJG2312VH	2,9	60	130	46	2,1	73,7	83	106,5	3	263	306	46	2600
NJG2313VH	3,6	65	140	48	2,1	80,7	90,5	117	3	304	357	50,5	2400
NJG2314VH	4,4	70	150	51	2,1	84,2	94,5	122	3	334	396	54,5	2200
NJG2315VH	5,3	75	160	55	2,1	91,3	102,5	132	3	396	479	65,5	2000
NJG2316VH	6,4	80	170	58	2,1	98,3	110	142,5	4	460	564	76,5	1900
NJG2317VH	7,4	85	180	60	3	107,1	119	151,5	4	487	615	82	1800
NJG2318VH	8,8	90	190	64	3	108,8	122	158	4	551	684	92	1700
NJG2319VH	10,2	95	200	67	3	112,3	125,5	163	4	608	767	112	1600
NJG2320VH	13	100	215	73	3	119,3	133,5	173	4	679	864	113	1500
NJG2322VH	17,5	110	240	80	3	133,3	149,5	193,5	5	839	1080	128	1300
NJG2324VH	22,5	120	260	86	3	147,4	164,5	214,5	5	970	1260	155	1200
NJG2326VH	28	130	280	93	4	158	176,5	229,5	6	1100	1440	159	1200
NJG2328VH	35,5	140	300	102	4	168,5	188	245	6,5	1250	1660	178	1100
NJG2330VH	42,5	150	320	108	4	182,5	204	265	6,5	1510	2040	203	1000
NJG2332VH	49	160	340	114	4	196,6	219,5	285,5	7	1700	2340	227	950
NJG2334VH	59,5	170	360	120	4	203,6	227,5	296	7	1790	2460	240	900
NJG2336VH	69,5	180	380	126	4	217,6	243	316,5	8	1980	2720	265	800
NJG2338VH	80	190	400	132	5	224,6	250,5	326,5	8	2130	2960	275	800
NJG2340VH	92	200	420	138	5	238,6	266,5	347	9	2360	3290	295	750
NJG2344VH	111	220	460	145	5	267,7	296,5	379	10	2680	3880	335	670
NJG2348VH	147	240	500	155	5	290,6	321,5	411,5	10	3030	4410	370	630
NJG2352VH	177	260	540	165	6	313,5	347	444	11	3380	4930	410	530

¹⁾ осевое смещение от центральной позиции



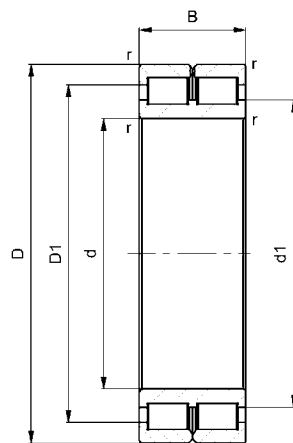
Серия
NNC 48xx.V



обозначение	вес [кг]	размеры [мм]						грузоподъемность		предельная нагрузка по усталости C_{ur} [кН]	макс. число оборотов n_C [мин ⁻¹]
		d	D	B	r мин.	d ₁ са.	D ₁ са.	дин. C_r [кН]	стат. C_{or} [кН]		
NNC4830V	2,9	150	190	40	1,1	165	174	234	575	58	1910
NNC4832V	3,1	160	200	40	1,1	176,5	185,5	243	616	61	1800
NNC4834V	4,1	170	215	45	1,1	186,5	197	265	651	64	1680
NNC4836V	4,3	180	225	45	1,1	196	206,5	272	685	67	1600
NNC4838V	5,7	190	240	50	1,5	208,5	220,5	314	784	77	1510
NNC4840V	5,9	200	250	50	1,5	219	231	322	825	80	1440
NNC4844V	6,4	220	270	50	1,5	240	252	338	906	85	1320
NNC4848V	10	240	300	60	2	260	277	506	1310	124	1200
NNC4852V	11	260	320	60	2	282	299	529	1430	132	1120
NNC4856V	16	280	350	69	2	307,5	326,5	691	1890	173	1030
NNC4860V	23	300	380	80	2,1	328	350	810	2170	196	950
NNC4864V	24	320	400	80	2,1	351	373	840	2330	207	900
NNC4868V	25,5	340	420	80	2,1	368,5	390,5	861	2450	215	850
NNC4872V	27	360	440	80	2,1	391,5	413,5	889	2600	225	810
NNC4876V	46	380	480	100	2,1	419,5	447,5	1300	3660	315	750
NNC4880V	48	400	500	100	2,1	434	462	1330	3790	325	720
NNC4884V	50	420	520	100	2,1	456	484	1360	3990	315	690
NNC4888V	52	440	540	100	2,1	478	506	1400	4180	320	660
NNC4892V	76	460	580	118	3	504	534	1570	4680	330	630
NNC4896V	79	480	600	118	3	528	558	1610	4900	350	600
NNC48/500V	82	500	620	118	3	544	574	1640	5060	380	580
NNC48/530V	86	530	650	118	3	576	606	1690	5360	390	550

IC[®]

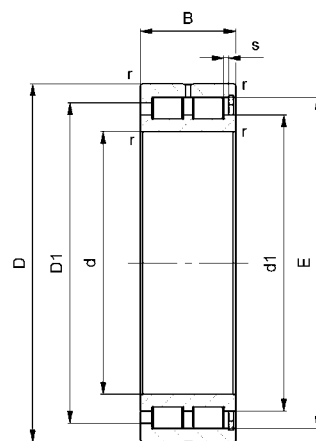
Серия NNC 49xx.V



обозначение	вес [кг]	размеры [мм]						грузоподъемность		пределная нагрузка по усталости	макс. число оборотов
		d	D	B	r мин.	d ₁ са.	D ₁ са.	дин. C _r [кН]	стат. C _{or} [кН]		
NNC4912V	0,49	60	85	25	1	70	76	75	133	15,7	4450
NNC4914V	0,78	70	100	30	1	81,5	89	107	198	23,5	3800
NNC4916V	0,88	80	110	30	1	90,5	98	113	220	26	3400
NNC4918V	1,4	90	125	35	1,1	103	112	152	307	36	3000
NNC4920V	2	100	140	40	1,1	116	126	194	400	45	2700
NNC4922V	2,2	110	150	40	1,1	124,5	134,5	202	431	47	2490
NNC4924V	3	120	165	45	1,1	138,5	149,5	226	479	52	2270
NNC4926V	4	130	180	50	1,5	149	161	262	554	60	2090
NNC4928V	4,2	140	190	50	1,5	159,5	171,5	272	595	63	1960
NNC4930V	6,7	150	210	60	2	171,5	186,5	389	858	87	1800
NNC4932V	7	160	220	60	2	183,5	199	404	922	92	1710
NNC4934V	7,4	170	230	60	2	192	207,5	414	965	95	1620
NNC4936V	10,8	180	250	69	2	205,5	224,5	557	1240	126	1510
NNC4938V	11,2	190	260	69	2	215,5	234,5	572	1310	132	1440
NNC4940V	15,8	200	280	80	2,1	231	253	671	1510	153	1350
NNC4944V	17,2	220	300	80	2,1	248	270	697	1630	160	1250
NNC4948V	18,5	240	320	80	2,1	271	293	731	1780	171	1160
NNC4952V	32	260	360	100	2,1	295	323	1080	2540	243	1050
NNC4956V	34	280	380	100	2,1	317	345	1120	2740	255	980
NNC4960V	53	300	420	118	3	343,5	379,5	1560	3660	350	900
NNC4964V	56	320	440	118	3	362	398	1610	3860	365	850
NNC4968V	59	340	460	118	3	380,5	416,5	1650	4070	380	810
NNC4972V	62	360	480	118	3	399	435	1700	4270	395	770
NNC4976V	92,5	380	520	140	4	430	470	2210	5750	505	720
NNC4980V	96,5	400	540	140	4	450,5	490,5	2270	6030	525	690
NNC4984V	99,5	420	560	140	4	471	511	2330	6310	550	660
NNC4988V	137	440	600	160	4	500	548	2980	7540	565	630
NNC4992V	140	460	620	160	4	513	561	3020	7740	575	600
NNC4996V	165	480	650	170	5	538,5	589	3310	8560	710	570
NNC49/500V	175	500	670	170	5	565,5	616	3400	9000	745	550
NNC49/530V	200	530	710	180	5	589	646	3820	9910	810	520



Серия
NNCF 48xx.V

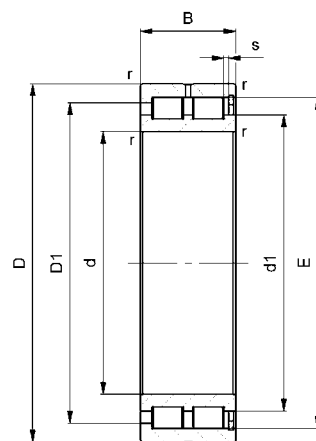


обозначение	вес [кг]	размеры [мм]								грузоподъемность		пределная нагрузка по усталости C_{ur} [кН]	макс. число оборотов n_C [мин ⁻¹]
		d	D	B	r мин.	E	d ₁ са.	D ₁ са.	s ¹⁾	дин. C_r [кН]	стат. C_{or} [кН]		
NNCF4830V	2,9	150	190	40	1,1	178,6	165	174	2	234	575	58	1910
NNCF4832V	3,1	160	200	40	1,1	190,1	176,5	185,5	2	243	616	61	1800
NNCF4834V	4,1	170	215	45	1,1	201,7	186,5	197	3	265	651	64	1680
NNCF4836V	4,3	180	225	45	1,1	211,3	196	206,5	3	272	685	67	1600
NNCF4838V	5,7	190	240	50	1,5	225,4	208,5	220,5	4	314	784	77	1510
NNCF4840V	5,9	200	250	50	1,5	236	219	231	4	322	825	80	1440
NNCF4844V	6,4	220	270	50	1,5	257	240	252	4	338	906	85	1320
NNCF4848V	10	240	300	60	2	282,4	260	277	4	506	1310	124	1200
NNCF4852V	11	260	320	60	2	304,7	282	299	4	529	1430	132	1120
NNCF4856V	16	280	350	69	2	332,9	307,5	326,5	4	691	1890	173	1030
NNCF4860V	23	300	380	80	2,1	357,3	328	350	6	810	2170	196	950
NNCF4864V	24	320	400	80	2,1	380,2	351	373	6	840	2330	207	900
NNCF4868V	25,5	340	420	80	2,1	397,4	368,5	390,5	6	861	2450	215	850
NNCF4872V	27	360	440	80	2,1	420,4	391,5	413,5	6	889	2600	225	810
NNCF4876V	46	380	480	100	2,1	456,4	419,5	447,5	6	1300	3660	315	750
NNCF4880V	48	400	500	100	2,1	471,1	434	462	6	1330	3790	325	720
NNCF4884V	50	420	520	100	2,1	493,1	456	484	6	1360	3990	315	690
NNCF4888V	52	440	540	100	2,1	515,1	478	506	6	1400	4180	320	660
NNCF4892V	76	460	580	118	3	543,9	504	534	7	1570	4680	330	630
NNCF4896V	79	480	600	118	3	567,8	528	558	7	1610	4900	350	600
NNCF48/500V	82	500	620	118	3	583,8	544	574	7	1640	5060	380	580
NNCF48/530V	86	530	650	118	3	615,7	576	606	7	1690	5360	390	550

¹⁾ осевое смещение от центральной позиции



Серия
NNCF 49xx.V

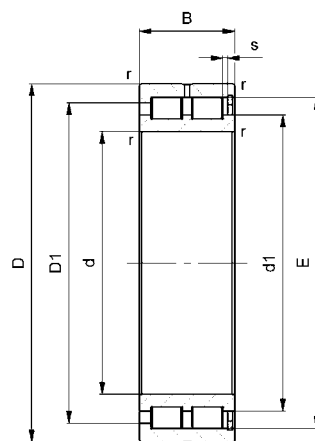


обозначение	вес [кг]	размеры [мм]								грузоподъемность		пределная нагрузка по усталости C_{ur} [кН]	макс. число оборотов n_G [мин ⁻¹]
		d	D	B	r мин.	E	d _{са.}	D _{1 са.}	s ¹⁾	дин. C_r [кН]	стат. C_{or} [кН]		
NNCF4912V	0,49	60	85	25	1	79	70	76	1	75	133	15,7	4450
NNCF4914V	0,78	70	100	30	1	92,2	81,5	89	1	107	198	23,5	3800
NNCF4916V	0,88	80	110	30	1	101,1	90,5	98	1	113	220	26	3400
NNCF4918V	1,4	90	125	35	1,1	115,5	103	112	1,5	152	307	36	3000
NNCF4920V	2	100	140	40	1,1	130	116	126	2	194	400	45	2700
NNCF4922V	2,2	110	150	40	1,1	138,6	124,5	134,5	2	202	431	47	2490
NNCF4924V	3	120	165	45	1,1	154	138,5	149,5	3	226	479	52	2270
NNCF4926V	4	130	180	50	1,5	165,9	149	161	4	262	554	60	2090
NNCF4928V	4,2	140	190	50	1,5	176,4	159,5	171,5	4	272	595	63	1960
NNCF4930V	6,7	150	210	60	2	191,9	171,5	186,5	4	389	858	87	1800
NNCF4932V	7	160	220	60	2	204,3	183,5	199	4	404	922	92	1710
NNCF4934V	7,4	170	230	60	2	212,6	192	207,5	4	414	965	95	1620
NNCF4936V	10,8	180	250	69	2	231	205,5	224,5	4	557	1240	126	1510
NNCF4938V	11,2	190	260	69	2	241,2	215,5	234,5	4	572	1310	132	1440
NNCF4940V	15,8	200	280	80	2,1	259,9	231	253	5	671	1510	153	1350
NNCF4944V	17,2	220	300	80	2,1	277,1	248	270	5	697	1630	160	1250
NNCF4948V	18,5	240	320	80	2,1	300	271	293	5	731	1780	171	1160
NNCF4952V	32	260	360	100	2,1	331,9	295	323	6	1080	2540	243	1050
NNCF4956V	34	280	380	100	2,1	353,9	317	345	6	1120	2740	255	980
NNCF4960V	53	300	420	118	3	390,6	343,5	379,5	6	1560	3660	350	900
NNCF4964V	56	320	440	118	3	409,1	362	398	6	1610	3860	365	850
NNCF4968V	59	340	460	118	3	427,6	380,5	416,5	6	1650	4070	380	810
NNCF4972V	62	360	480	118	3	446,1	399	435	6	1700	4270	395	770
NNCF4976V	92,5	380	520	140	4	482	430	470	7	2210	5750	505	720
NNCF4980V	96,5	400	540	140	4	502,4	450,5	490,5	7	2270	6030	525	690
NNCF4984V	99,5	420	560	140	4	522,8	471	511	7	2330	6310	550	660
NNCF4988V	137	440	600	160	4	564,1	500	548	7	2980	7540	565	630
NNCF4992V	140	460	620	160	4	576,9	513	561	7	3020	7740	575	600
NNCF4996V	165	480	650	170	5	605,8	538,5	589	8	3310	8560	710	570
NNCF49/500V	175	500	670	170	5	632,6	565,5	616	8	3400	9000	745	550
NNCF49/530V	200	530	710	180	5	663,5	589	646	8	3820	9910	810	520

¹⁾ осевое смещение от центральной позиции



Серия
NNCF 50xx.V

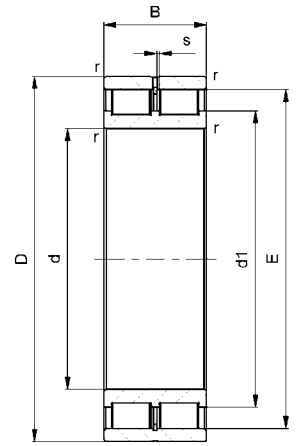


обозначение	вес [кг]	размеры [мм]								грузоподъемность		пределная нагрузка по усталости C_{ur} [кН]	макс. число оборотов n_C [мин ⁻¹]
		d	D	B	r мин.	E	d _{са.}	D _{1 са.}	s ¹⁾	дин. C_r [кН]	стат. C_{or} [кН]		
NNCF5004V	0,2	20	42	30	0,6	37,8	28	35	4,5	49	56	6,8	10000
NNCF5005V	0,23	25	47	30	0,6	42	32	39	4,5	54	65	8,2	9000
NNCF5006V	0,35	30	55	34	1	49,6	39	46,5	4,5	69	90	11	7500
NNCF5007V	0,46	35	62	36	1	55,6	44	52	4,5	84	114	14	6700
NNCF5008V	0,56	40	68	38	1	61,8	49,5	58	4,5	98	138	17	6000
NNCF5009V	0,71	45	75	40	1	68,4	55,5	64,5	4,5	123	184	22,5	5300
NNCF5010V	0,76	50	80	40	1	73,8	61	70	4,5	130	203	23,6	5000
NNCF5011V	1,16	55	90	46	1,1	83,7	68	79	4,5	169	262	33,5	4300
NNCF5012V	1,24	60	95	46	1,1	86,9	71,5	82,5	4,5	174	276	35	4000
NNCF5013V	1,32	65	100	46	1,1	93,3	78	89	4,5	183	302	38,5	3800
NNCF5014V	1,85	70	110	54	1,1	100,5	81,5	95,5	5	226	357	46,5	3600
NNCF5015V	1,93	75	115	54	1,1	108,1	89,5	103	5	239	393	51	3200
NNCF5016V	2,59	80	125	60	1,1	117,2	95,5	111	5	289	460	57,5	3000
NNCF5017V	2,72	85	130	60	1,1	121,6	100	115,5	5	297	484	59,5	3000
NNCF5018V	3,62	90	140	67	1,5	130,3	107	123,5	5	346	573	69,5	2800
NNCF5020V	3,94	100	150	67	1,5	139,9	116,5	133	6	364	628	74	2600
NNCF5022V	6,32	110	170	80	2	156,4	128,5	148,5	6	479	814	95	2200
NNCF5024V	6,77	120	180	80	2	167,9	140	160	6	505	891	102	2000
NNCF5026V	10,2	130	200	95	2	184,2	149,5	175	7	717	1250	153	1900
NNCF5028V	11,1	140	210	95	2	198,2	163,5	189	7	756	1370	154	1800
NNCF5030V	13,3	150	225	100	2	207,2	171	197,5	7	793	1430	160	1700
NNCF5032V	16,2	160	240	109	2,1	225,2	185,5	215	7	909	1660	172	1500
NNCF5034V	23	170	260	122	2,1	243,3	199	231,5	7	1170	2160	224	1400
NNCF5036V	30,5	180	280	136	2,1	260,7	213,5	248	8	1350	2540	255	1300
NNCF5038V	31,5	190	290	136	2,1	270,2	223	257,5	8	1390	2660	265	1300
NNCF5040V	41	200	310	150	2,1	288,2	237,5	275	8	1590	3080	300	1200
NNCF5044V	52,5	220	340	160	3	312,7	255	298	8	1900	3680	355	1100
NNCF5048V	56	240	360	160	3	335,6	278	321	9,4	2000	4030	380	1000
NNCF5052V	85,5	260	400	190	4	376,4	305	358	9,4	2720	5270	475	900
NNCF5056V	90,5	280	420	190	4	390,8	319,5	372,5	9,4	2800	5540	500	850
NNCF5060V	130	300	460	218	4	432	355,5	412,5	9,4	3430	710	630	750
NNCF5064V	135	320	480	218	4	449	371	428	9,4	3510	7440	590	700
NNCF5068V	185	340	520	243	5	481,8	402	462	9,4	4140	9140	670	670
NNCF5072V	195	360	540	243	5	503,2	417	481	9,4	4390	9460	725	630
NNCF5076V	200	380	560	243	5	520,4	434,5	498,5	9,4	4490	9870	730	600
NNCF5080V	270	400	600	272	5	559,1	463	535	9,4	5320	11640	870	560

¹⁾ осевое смещение от центральной позиции

IBC

Серия NNCL 48xx.V

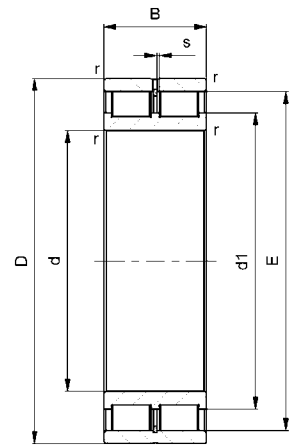


обозначение	вес [кг]	размеры [мм]							грузоподъемность		пределная нагрузка по усталости C_{ur} [кН]	макс. число оборотов n_G [мин ⁻¹]
		d	D	B	r мин.	E	d ₁ са.	s ¹⁾	дин. C_r [кН]	стат. C_{or} [кН]		
NNCL4830V	2,9	150	190	40	1,1	178,6	165	2	234	575	58	1910
NNCL4832V	3,1	160	200	40	1,1	190,1	176,5	2	243	616	61	1800
NNCL4834V	4,1	170	215	45	1,1	201,7	186,5	3	265	651	64	1680
NNCL4836V	4,3	180	225	45	1,1	211,3	196	3	272	685	67	1600
NNCL4838V	5,7	190	240	50	1,5	225,4	208,5	4	314	784	77	1510
NNCL4840V	5,9	200	250	50	1,5	236	219	4	322	825	80	1440
NNCL4844V	6,4	220	270	50	1,5	257	240	4	338	906	85	1320
NNCL4848V	10	240	300	60	2	282,4	260	4	506	1310	124	1200
NNCL4852V	11	260	320	60	2	304,7	282	4	529	1430	132	1120
NNCL4856V	16	280	350	69	2	332,9	307,5	4	691	1890	173	1030
NNCL4860V	23	300	380	80	2,1	357,3	328	6	810	2170	196	950
NNCL4864V	24	320	400	80	2,1	380,2	351	6	840	2330	207	900
NNCL4868V	25,5	340	420	80	2,1	397,4	368,5	6	861	2450	215	850
NNCL4872V	27	360	440	80	2,1	420,4	391,5	6	889	2600	225	810
NNCL4876V	46	380	480	100	2,1	456,4	419,5	6	1300	3660	315	750
NNCL4880V	48	400	500	100	2,1	471,1	434	6	1330	3790	325	720
NNCL4884V	50	420	520	100	2,1	493,1	456	6	1360	3990	315	690
NNCL4888V	52	440	540	100	2,1	515,1	478	6	1400	4180	320	660
NNCL4892V	76	460	580	118	3	543,9	504	7	1570	4680	330	630
NNCL4896V	79	480	600	118	3	567,8	528	7	1610	4900	350	600
NNCL48/500V	82	500	620	118	3	583,8	544	7	1640	5060	380	580
NNCL48/530V	86	530	650	118	3	615,7	576	7	1690	5360	390	550

¹⁾ осевое смещение от центральной позиции



Серия
NNCL 49xx.V

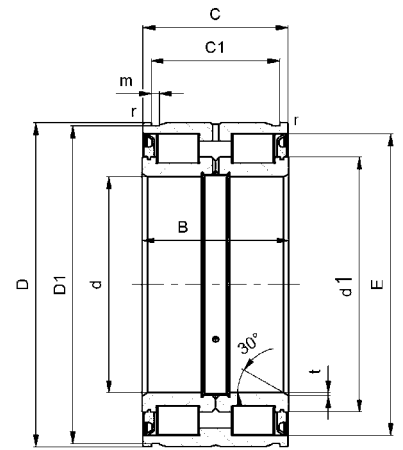
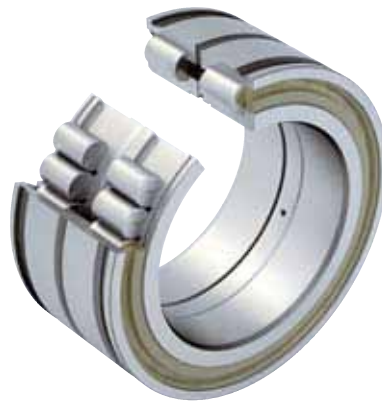


обозначение	вес [кг]	размеры [мм]							грузоподъемность		пределная нагрузка по усталости C_{ur} [кН]	макс. число оборотов n_G [мин ⁻¹]
		d	D	B	r мин.	E	d _{ca}	s ¹⁾	дин. C_r [кН]	стат. C_{or} [кН]		
NNCL4912V	0,49	60	85	25	1	79	70	1	75	133	15,7	4450
NNCL4914V	0,78	70	100	30	1	92,2	81,5	1	107	198	23,5	3800
NNCL4916V	0,88	80	110	30	1	101,1	90,5	1	113	220	26	3400
NNCL4918V	1,4	90	125	35	1,1	115,5	103	1,5	152	307	36	3000
NNCL4920V	2	100	140	40	1,1	130	116	2	194	400	45	2700
NNCL4922V	2,2	110	150	40	1,1	138,6	124,5	2	202	431	47	2490
NNCL4924V	3	120	165	45	1,1	154	138,5	3	226	479	52	2270
NNCL4926V	4	130	180	50	1,5	165,9	149	4	262	554	60	2090
NNCL4928V	4,2	140	190	50	1,5	176,4	159,5	4	272	595	63	1960
NNCL4930V	6,7	150	210	60	2	191,9	171,5	4	389	858	87	1800
NNCL4932V	7	160	220	60	2	204,3	183,5	4	404	922	92	1710
NNCL4934V	7,4	170	230	60	2	212,6	192	4	414	965	95	1620
NNCL4936V	10,8	180	250	69	2	231	205,5	4	557	1240	126	1510
NNCL4938V	11,2	190	260	69	2	241,2	215,5	4	572	1310	132	1440
NNCL4940V	15,8	200	280	80	2,1	259,9	231	5	671	1510	153	1350
NNCL4944V	17,2	220	300	80	2,1	277,1	248	5	697	1630	160	1250
NNCL4948V	18,5	240	320	80	2,1	300	271	5	731	1780	171	1160
NNCL4952V	32	260	360	100	2,1	331,9	295	6	1080	2540	243	1050
NNCL4956V	34	280	380	100	2,1	353,9	317	6	1120	2740	255	980
NNCL4960V	53	300	420	118	3	390,6	343,5	6	1560	3660	350	900
NNCL4964V	56	320	440	118	3	409,1	362	6	1610	3860	365	850
NNCL4968V	59	340	460	118	3	427,6	380,5	6	1650	4070	380	810
NNCL4972V	62	360	480	118	3	446,1	399	6	1700	4270	395	770
NNCL4976V	92,5	380	520	140	4	482	430	7	2210	5750	505	720
NNCL4980V	96,5	400	540	140	4	502,4	450,5	7	2270	6030	525	690
NNCL4984V	99,5	420	560	140	4	522,8	471	7	2330	6310	550	660
NNCL4988V	137	440	600	160	4	564,1	500	7	2980	7540	565	630
NNCL4992V	140	460	620	160	4	576,9	513	7	3020	7740	575	600
NNCL4996V	165	480	650	170	5	605,8	538,5	8	3310	8560	710	570
NNCL49/500V	175	500	670	170	5	632,6	565,5	8	3400	9000	745	550
NNCL49/530V	200	530	710	180	5	663,5	589	8	3820	9910	810	520

¹⁾ осевое смещение от центральной позиции



Серия
NNF 50xx-PP



обозначение	вес [кг]	размеры [мм]											грузо-подъемность		предельная нагрузка по усталости C_{ur} [кН]	макс. число оборотов n_c [мин ⁻¹]
		d	D	B	C	r мин.	E	d _{са.}	C ₁ +0,2	D ₁ +0,2	m	t	дин. C _r [кН]	стат. C _{ор} [кН]		
NNF5004.PP	0,21	20	42	30	29	0,3	35,5	28	24,7	40,2	1,8	0,5	40	50	5,7	3600
NNF5005.PP	0,23	25	47	30	29	0,3	40,4	33	24,7	45,2	1,8	0,5	44	60	6,7	3000
NNF5006.PP	0,35	30	55	34	33	0,3	47,9	40	28,2	53	2,1	0,5	52	73	8,2	2600
NNF5007.PP	0,45	35	62	36	35	0,6	54,5	45	30,2	60	2,1	0,5	66	93	11,1	2200
NNF5008.PP	0,53	40	68	38	37	0,6	61	50,5	32,2	65,8	2,7	0,8	81	118	14,5	2000
NNF5009.PP	0,68	45	75	40	39	0,6	67,7	56,4	34,2	72,8	2,7	0,8	97	147	18,2	1800
NNF5010.PP	0,73	50	80	40	39	0,6	72,5	61,2	34,2	77,8	2,7	0,8	102	161	19,8	1700
NNF5011.PP	1,1	55	90	46	45	0,6	79,9	68	40,2	87,4	3,2	1	120	196	23,7	1500
NNF5012.PP	1,2	60	95	46	45	0,6	85	73	40,2	92,4	3,2	1	125	212	26	1400
NNF5013.PP	1,3	65	100	46	45	0,6	90,1	78	40,2	97,4	3,2	1	130	228	27,5	1300
NNF5014.PP	1,9	70	110	54	53	0,6	99,8	84,5	48,2	107,1	4,2	1	171	285	35	1200
NNF5015.PP	2	75	115	54	53	0,6	106,2	91	48,2	112,1	4,2	1	178	308	37,5	1100
NNF5016.PP	2,7	80	125	60	59	0,6	113,3	97	54,2	122,1	4,2	1,5	239	426	51	1000
NNF5017.PP	2,8	85	130	60	59	0,6	119,8	102	54,2	127,1	4,2	1,5	256	447	54	1000
NNF5018.PP	3,8	90	140	67	66	0,6	127,5	110	59,2	137	4,2	1,5	292	539	65	900
NNF5019.PP	4	95	145	67	66	0,6	131,3	113,5	59,2	142	4,2	1,5	297	559	66	900
NNF5020.PP	4,1	100	150	67	66	0,6	138,1	119	59,2	147	4,2	1,5	315	578	67	850
NNF5022.PP	6,5	110	170	80	79	0,6	154,5	132	70,2	167	4,2	1,8	389	711	82	750
NNF5024.PP	6,9	120	180	80	79	0,6	164	141,5	71,2	176	4,2	1,8	406	765	87	700
NNF5026.PP	10,5	130	200	95	94	0,6	183,4	155	83,2	196	4,2	1,8	582	1062	121	630
NNF5028.PP	11	140	210	95	94	0,6	195,5	167	83,2	206	5,2	1,8	608	1150	129	600
NNF5030.PP	13,5	150	225	100	99	0,6	209,4	177,5	87,2	221	5,2	2	697	1300	143	560
NNF5032.PP	16,5	160	240	109	108	0,6	222,7	191	95,2	236	5,2	2	727	1410	152	500
NNF5034.PP	22,5	170	260	122	121	0,6	239,2	203	107,2	254	5,2	2	934	1800	191	480
NNF5036.PP	30	180	280	136	135	0,6	259,1	220	118,2	274	5,2	2	1110	2180	231	450
NNF5038.PP	31,5	190	290	136	135	0,6	267,4	228,5	118,2	284	5,2	2	1130	2270	240	430
NNF5040.PP	42	200	310	150	149	0,6	284	245	128,2	304	6,3	2	1290	2740	275	400
NNF5044.PP	53,5	220	340	160	159	1	308,5	264	138,2	334	6,3	2	1520	3140	315	360
NNF5048.PP	57,5	240	360	160	159	1	327,6	283	138,2	354	6,3	2	1580	3380	335	340
NNF5052.PP	84,5	260	400	190	189	1,1	370,1	316	162,2	394	6,3	3	2200	4720	480	320
NNF5056.PP	90	280	420	190	189	1,1	393,1	339	163,2	413	7,3	3	2290	5080	510	300
NNF5060.PP	126	300	460	218	216	1,1	418,5	355	185,2	453	7,3	3	2880	6210	595	280

легкие серии:

NNF130.PP	7,5	130	190	80	79	0,6	173,1	150,5	71,2	186	1,8	1,8	421	820	92	670
NNF140.PP	8	140	200	80	79	0,6	182,7	160	71,2	196	1,8	1,8	436	875	96	630
NNF150.PP	8,4	150	210	80	79	0,6	197	174,5	71,2	206	2,1	1,8	457	957	101	560
NNF160.PP	8,8	160	220	80	79	0,6	206,6	184	71,2	216	2,1	1,8	471	1010	106	530
NNF170.PP	9,3	170	230	80	79	0,6	216,1	193,5	71,2	226	2,7	1,8	484	1060	111	530
NNF180.PP	9,8	180	240	80	79	0,6	225,7	203	71,2	236	2,7	1,8	497	1120	115	500
NNF190.PP	12,7	190	260	80	79	0,6	240	217,5	73,2	254	2,7	1,8	516	1200	121	450
NNF200.PP	13,2	200	270	80	79	0,6	249,6	227	73,2	264	3,2	1,8	528	1260	125	430
NNF220.PP	19,5	220	300	95	94	1	276,6	249,5	83,2	294	3,2	2	698	1630	162	400
NNF240.PP	21	240	320	95	94	1	299,5	272,5	83,2	314	3,2	2	732	1780	170	370
NNF260.PP	22,5	260	340	95	94	1	322,2	293,5	83,2	334	4,2	3	833	1080	195	350
NNF300.PP	25,5	300	380	95	94	1	358,5	330	83,2	374	4,2	3	887	2350	205	320



idc 

IDC® - Bearings
by INTERPRECISE Germany

Упорные
роликоподшипники

www.pkmoscow.ru
info@pkmoscow.ru

Общая информация	29
Размеры	29
Рабочие температуры	29
Закалка	29
Максимальная частота вращения	29
Перекас	30
Допуски	30
Эквивалентные нагрузки на подшипник	30
Минимальная осевая нагрузка	31
Сопрягаемая конструкция	31
Суффиксы	32
Серия 811	33
	
Серия 812	35
	
Серия 893	37
Серия 894	39



Упорные роликоподшипники

Общая информация

Упорные роликоподшипники обеспечивают восприятие значительных осевых нагрузок при весьма незначительном размере по оси, а также высокой жесткости и грузоподъемности. Подшипники в стандартном исполнении могут воспринимать только односторонние осевые нагрузки; могут выпускаться в однорядном и двухрядном исполнении.

Подшипники состоят из тугого кольца, свободного кольца и цилиндрических роликов с сепаратором. Детали подшипников можно также заказать по отдельности. Это целесообразно, когда, например, дорожки качения интегрированы в вал и/или корпус, а тугие и/или свободные кольца в конструкции подшипника можно не использовать.

Размеры

Основные размеры однорядных упорных роликоподшипников (серии 811 и 812) соответствуют DIN 722; для двухрядных (серии 893 и 894) - DIN 616 и ISO 104.

Рабочие температуры

Упорные цилиндрические роликоподшипники в стандартном исполнении могут эксплуатироваться при температурах от -30°C до $+150^{\circ}\text{C}$.

Исключение составляют подшипники с пластиковым сепаратором (суффикс TV), для которых интервал температур ограничен от -30°C до $+120^{\circ}\text{C}$.

Закалка

Кольца и тела качения закалены в соответствии со стандартом.

Максимальная частота вращения

Приведенные в техпаспортах максимальные частоты вращений относятся только к подшипникам, обработанным жидкой смазкой. Если используется консистентная смазка, максимальная частота вращения составляет 25 % от указанной частоты.



Упорные роликоподшипники

Перекас

Перекас между валом и корпусом либо угловое отклонение опорных поверхностей вала и корпуса для упорных цилиндрических роликоподшипников не допускается.

Допуски

Упорные роликоподшипники, в соответствии со стандартом DIN 620-2 или ISO 199, выпускаются с классом допуска PN. По запросу детали подшипников могут изготавливаться с классом допуска P5.

Допуски на детали подшипников приведены в таблице:

		допуски					
		отверстие		наружный диаметр		высота	
сепараторы	K	d	E11 *1	D	a13 *1	D _w	DIN 5402-1
тугие кольца	WS	d	DIN 620-3	d ₁	-	B	h11
свободные кольца	GS	D ₁	-	D	DIN 620-3	B	h11

*1 отклонение от среднего диаметра

Эквивалентные нагрузки на подшипник

Динамическая: $P = F_a$

Статическая: $P_0 = F_a$



Упорные роликоподшипники

Минимальная осевая нагрузка

Для обеспечения безотказной работы упорных цилиндрических роликоподшипников необходима минимальная осевая нагрузка. Это особенно актуально при высоких частотах вращения и больших ускорениях.

Минимальная осевая нагрузка рассчитывается по следующей формуле:

$$F_{a \text{ мин}} = 0,0005 * C_{0a} + k_a * (C_{0a} * n / 10^3)^2$$

где:

$F_{a \text{ мин}}$	минимальная осевая нагрузка, Н
C_{0a}	статическая грузоподъемность, Н
n	рабочая частота вращения в мин ⁻¹
k_a	расчетный коэффициент
Серия 811	1,4
Серия 812	0,9
Серия 893	0,7
Серия 894	0,5

Если невозможно обеспечить расчетную минимальную осевую нагрузку, подшипник должен быть предварительно напряжен, например, с помощью соответствующих пружин или гаек на валу.

Сопрягаемая конструкция

Тугие кольца должны, по возможности, опираться по всей длине дорожки качения. Центровочные бурты должны быть жесткими, контактные поверхности должны располагаться под прямым углом равномерно по оси вращения.

сепараторы должны центрироваться радиально по валу. Это особенно важно при высоких частотах вращения. Направляющие поверхности - с точной обработкой и износоустойчивые.

Если сепараторы монтируются без тугого и/или свободного кольца, контактные поверхности должны соответствовать качеству поверхностей тел качения и закалки. Для получения более подробной информации просьба обращаться в отдел продаж ООО «ЦПК».



Упорные роликподшипники

В приведенной ниже таблице указаны допуски для валов и отверстий в корпусе.

		допуски	
		вал	отверстие в корпусе
сепараторы	K	h8	-
тугие кольца	WS	h8	-
свободные кольца	GS	-	H9

Суффиксы

Суффиксы для поставляемых исполнений:

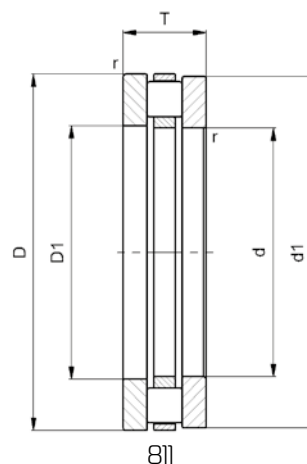
- M Литой сепаратор из латуни, центрируется по роликам *¹
- P5 Размерные допуски и допуски на биение менее P6 *²
- TV сепаратор из полиамида, б.б, центрируется по роликами *¹

*¹ Исполнение сепаратора зависит от серии и габаритов

*² по запросу



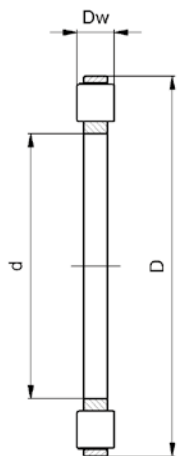
Серия 811



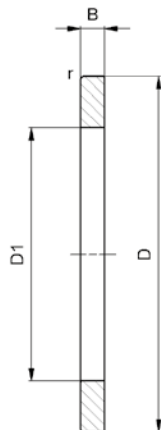
		обозначение деталей подшипника			размеры [мм]				
обозначение	вес [кг]	сепаратор	свободное кольцо	тугое кольцо	d	D	d ₁	D ₁	T
81120.TV	0,95	K81120.TV	GS 81120	WS 81120	100	135	135	102	25
81122.TV	1,05	K81122.TV	GS 81122	WS 81122	110	145	145	112	25
81124.TV	1,1	K 81124.TV	GS 81124	WS 81124	120	155	155	122	25
81126.TV	1,7	K81126.TV	GS 81126	WS 81126	130	170	170	132	30
81128.TV	1,9	K81128.TV	GS 81128	WS 81128	140	180	178	142	31
81130.TV	2	K81130.TV	GS 81130	WS 81130	150	190	188	152	31
81132.TV	2,2	K81132.TV	GS 81132	WS 81132	160	200	198	162	31
81134.M	2,7	K81134.M	GS 81134	WS 81134	170	215	213	172	34
81136.M	3,2	K 81136.M	GS 81136	WS 81136	180	225	222	183	34
81138.M	4,3	K 81138.M	GS 81138	WS 81138	190	240	237	193	37
81140.M	4,5	K81140.M	GS 81140	WS 81140	200	250	247	203	37
81144.M	4,9	K81144.M	GS 81144	WS 81144	220	270	267	223	37
81148.M	7,9	K81148.M	GS 81148	WS 81148	240	300	297	243	45
81152.M	8,5	K81152.M	GS 81152	WS 81152	260	320	317	263	45
81156.M	11,6	K 81156.M	GS 81156	WS 81156	280	350	347	283	53
81160.M	18	K 81160.M	GS 81160	WS 81160	300	380	376	304	62
81164.M	19,7	K81164.M	GS 81164	WS 81164	320	400	396	324	63
81168.M	20,4	K81168.M	GS 81168	WS 81168	340	420	416	344	64
81172.M	21,5	K81172.M	GS 81172	WS 81172	360	440	436	364	65
81176.M	22,5	K81176.M	GS 81176	WS 81176	380	460	456	384	65
81180.M	24	K81180.M	GS 81180	WS 81180	400	480	476	404	65
81184.M	25	K81184.M	GS 81184	WS 81184	420	500	495	424	65
81188.M	40	K 81188.M	GS 81188	WS 81188	440	540	535	444	80
81192.M	43	K 81192.M	GS 81192	WS 81192	460	560	555	464	80
81196.M	44,5	K81196.M	GS 81196	WS 81196	480	580	575	484	80



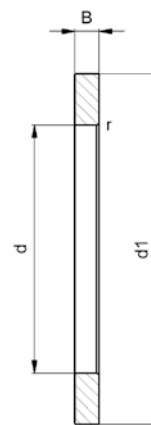
Серия 811



K 811



GS 811

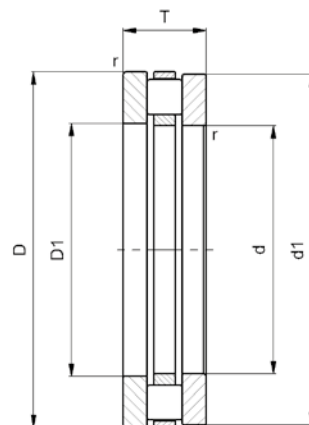
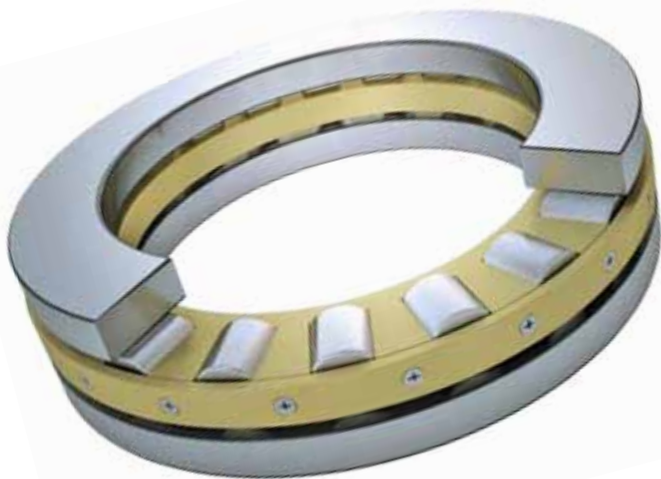


WS 811

размеры [мм]			грузоподъемность		предельная нагрузка по усталости	максимальное число оборотов	обозначение
B	D _w	r _{мин}	дин. C _a [кН]	стат. C _{0a} [кН]	C _{ua} [кН]	n _c [мин ⁻¹]	
7	11	1	148	580	60	2400	81120.TV
7	11	1	154	630	63	2200	81122.TV
7	11	1	160	680	65	2200	81124.TV
9	12	1	190	815	78	1900	81126.TV
9,5	12	1	197	870	80	1800	81128.TV
9,5	12	1	204	930	83	1700	81130.TV
9,5	12	1	211	990	86	1700	81132.TV
10	14	1,1	265	1220	111	1600	81134.M
10	14	1,1	275	1300	112	1500	81136.M
11	15	1,1	315	1500	129	1400	81138.M
11	15	1,1	325	1590	133	1400	81140.M
11	15	1,1	340	1730	139	1300	81144.M
13,5	18	1,5	470	2370	191	1100	81148.M
13,5	18	1,5	490	2560	200	1100	81152.M
15,5	22	1,5	675	3460	275	950	81156.M
18,5	25	2	850	4380	340	850	81160.M
19	25	2	875	4630	350	800	81164.M
19,5	25	2	900	4890	360	800	81168.M
20	25	2	910	5020	365	750	81172.M
20	25	2	935	5280	375	750	81176.M
20	25	2	960	5530	385	700	81180.M
20	25	2	980	5790	395	700	81184.M
24	32	2,1	1420	8030	570	600	81188.M
24	32	2,1	1470	8450	585	600	81192.M
24	32	2,1	1480	8660	590	560	81196.M

IC[®]

Серия 812

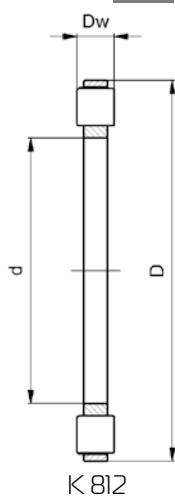


812

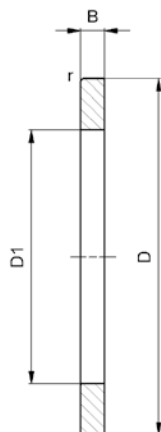
		обозначение деталей подшипника			размеры [мм]				
обозначение	вес [кг]	сепаратор	свободное кольцо	тугое кольцо	d	D	d ₁	D ₁	T
81218.M	1,8	K 81218.M	GS 81218	WS 81218	90	135	135	93	35
81220.M	2,3	K 81220.M	GS 81220	WS 81220	100	150	150	103	38
81222.M	2,4	K 81222.M	GS 81222	WS 81222	110	160	160	113	38
81224.M	2,7	K 81224.M	GS 81224	WS 81224	120	170	170	123	39
81226.M	4,3	K 81226.M	GS 81226	WS 81226	130	190	187	133	45
81228.M	4,8	K 81228.M	GS 81228	WS 81228	145	200	197	143	46
81230.M	6,6	K 81230.M	GS 81230	WS 81230	150	215	212	153	50
81232.M	7	K 81232.M	GS 81232	WS 81232	160	225	222	163	51
81234.M	8,5	K 81234.M	GS 81234	WS 81234	170	240	237	173	55
81236.M	9,1	K 81236.M	GS 81236	WS 81236	180	250	247	183	56
81238.M	11,7	K 81238.M	GS 81238	WS 81238	190	270	267	194	62
81240.M	13,1	K 81240.M	GS 81240	WS 81240	200	280	277	204	62
81244.M	14,2	K 81244.M	GS 81244	WS 81244	220	300	297	224	63
81248.M	24,5	K 81248.M	GS 81248	WS 81248	240	340	335	244	78
81252.M	26,5	K 81252.M	GS 81252	WS 81252	260	360	355	264	79
81256.M	29	K 81256.M	GS 81256	WS 81256	280	380	375	284	80
81260.M	43	K 81260.M	GS 81260	WS 81260	300	420	415	304	95
81264.M	45	K 81264.M	GS 81264	WS 81264	320	440	435	325	95
81268.M	48,5	K 81268.M	GS 81268	WS 81268	340	460	455	345	96
81272.M	68,5	K 81272.M	GS 81272	WS 81272	360	500	495	365	110
81276.M	74	K 81276.M	GS 81276	WS 81276	380	520	515	385	112
81280.M	77	K 81280.M	GS 81280	WS 81280	400	540	535	405	112
81284.M	104	K 81284.M	GS 81284	WS 81284	420	580	575	425	130
81288.M	114	K 81288.M	GS 81288	WS 81288	440	600	595	445	130
81292.M	119	K 81292.M	GS 81292	WS 81292	460	620	615	465	130
81296.M	134	K 81296.M	GS 81296	WS 81296	480	650	645	485	135



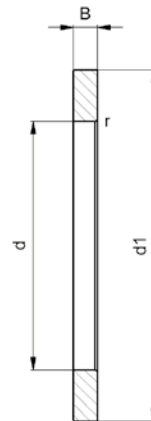
Серия 812



K 812



CS 812

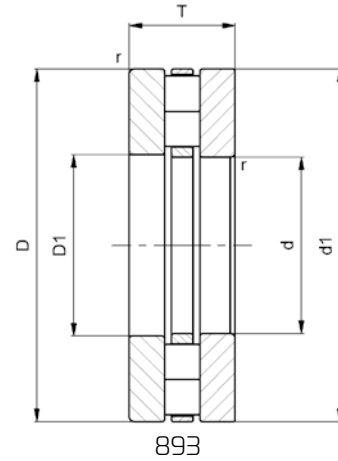
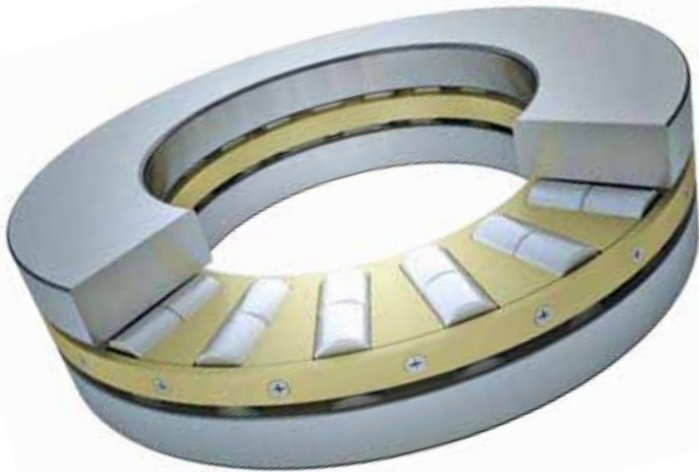


WS 812

размеры [мм]			грузоподъемность		предельная нагрузка по усталости	максимальное число оборотов	обозначение
B	D _w	r _{мин}	дин. C _a [кН]	стат. C _{0a} [кН]	C _{ua} [кН]	n _c [мин ⁻¹]	
10,5	14	1,1	220	790	83	2000	81218.M
11,5	15	1,1	255	960	98	1800	81220.M
11,5	15	1,1	250	960	96	1700	81222.M
12	15	1,1	255	1010	98	1600	81224.M
13	19	1,5	365	1400	136	1400	81226.M
13,5	19	1,5	375	1470	138	1400	81228.M
14,5	21	1,5	450	1800	167	1300	81230.M
15	21	1,5	465	1890	172	1200	81232.M
16,5	22	1,5	525	2180	194	1100	81234.M
17	22	1,5	535	2280	198	1100	81236.M
18	26	2	700	2930	260	1000	81238.M
18	26	2	720	3070	265	1000	81240.M
18,5	26	2	755	3350	280	950	81244.M
23	32	2,1	1060	4650	390	800	81248.M
23,5	32	2,1	1080	4860	400	750	81252.M
24	32	2,1	1140	5280	420	750	81256.M
28,5	38	3	1500	6850	530	630	81260.M
28,5	38	3	1560	7440	560	600	81264.M
29	38	3	1600	7740	570	600	81268.M
32,5	45	4	2090	9980	700	530	81272.M
33,5	45	4	2140	10400	735	530	81276.M
33,5	45	4	2200	11000	760	500	81280.M
39	52	5	2780	13600	925	430	81284.M
39	52	5	2810	14000	935	430	81288.M
39	52	5	2870	14600	955	430	81292.M
39,5	56	5	3230	16300	1080	400	81296.M



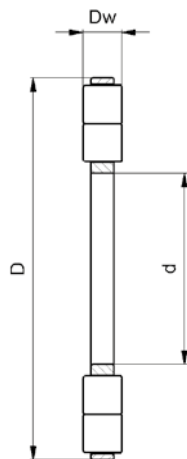
Серия
893



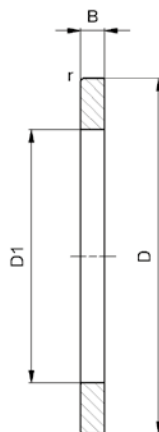
		обозначение деталей подшипника			размеры [мм]				
обозначение	вес [кг]	сепаратор	свободное кольцо	тугое кольцо	d	D	d ₁	D ₁	T
89317.M	3,2	K 89317.M	GS 89317	WS 89317	85	150	150	88	39
89318.M	3,5	K 89318.M	GS 89318	WS 89318	90	155	155	93	39
89320.M	4,5	K 89320.M	GS 89320	WS 89320	100	170	170	103	42
89322.M	6,6	K 89322.M	GS 89322	WS 89322	110	190	190	113	48
89324.M	9,2	K 89324.M	GS 89324	WS 89324	120	210	210	123	54
89326.M	10,8	K 89326.M	GS 89326	WS 89326	130	225	225	134	58
89328.M	12,8	K 89328.M	GS 89328	WS 89328	140	240	240	144	60
89330.M	13,2	K 89330.M	GS 89330	WS 89330	150	250	250	154	60
89332.M	17,5	K 89332.M	GS 89332	WS 89332	160	270	270	164	67
89334.M	18,8	K 89334.M	GS 89334	WS 89334	170	280	280	174	67
89336.M	23,2	K 89336.M	GS 89336	WS 89336	180	300	300	184	73



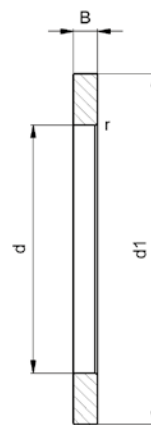
Серия
893



K 893



GS 893

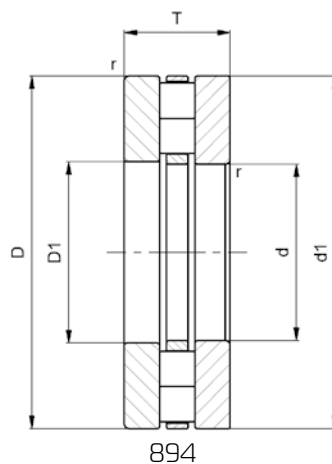
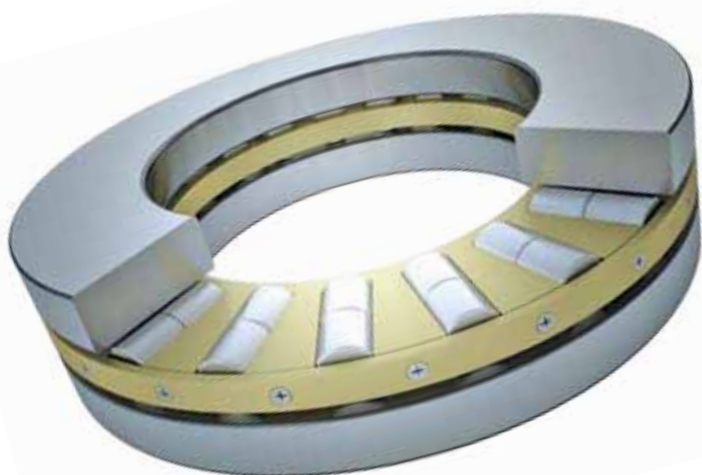


WS 893

размеры [мм]			грузоподъемность		предельная нагрузка по усталости	максимальное число оборотов	обозначение
B	D _w	r _{мин}	дин. C _a [кН]	стат. C _{0a} [кН]	C _{ua} [кН]	n _G [мин ⁻¹]	
13,5	12	1,5	255	1100	107	2200	89317.M
13,5	12	1,5	265	1160	110	2000	89318.M
14,5	13	1,5	305	1350	126	1900	89320.M
16,5	15	2	400	1820	167	1700	89322.M
18,5	17	2,1	490	2220	204	1500	89324.M
20	18	2,1	565	2630	235	1400	89326.M
20,5	19	2,1	625	2950	260	1300	89328.M
20,5	19	2,1	640	3100	270	1300	89330.M
23	21	3	800	3940	335	1200	89332.M
23	21	3	820	4120	340	1100	89334.M
24,5	24	3	1010	4970	420	1100	89336.M



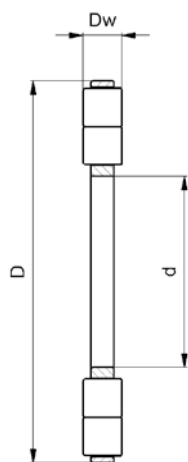
Серия 894



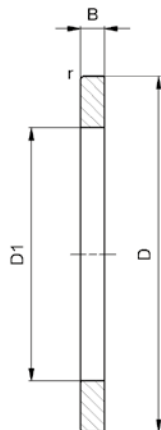
		обозначение деталей подшипника			размеры [мм]				
обозначение	вес [кг]	сепаратор	свободное кольцо	тугое кольцо	d	D	d ₁	D ₁	T
89416.M	7,7	K 89416.M	GS 89416	WS 89416	80	170	170	83	54
89417.M	8,2	K 89417.M	GS 89417	WS 89417	85	180	180	88	58
89418.M	9,5	K 89418.M	GS 89418	WS 89418	90	190	190	93	60
89420.M	12,7	K 89420.M	GS 89420	WS 89420	100	210	210	103	67
83422.M	16,5	K 89422.M	GS 89422	WS 89422	110	230	230	113	73
89424.M	20,7	K 89424.M	GS 89424	WS 89424	120	250	250	123	78
89426.M	25,5	K 89426.M	GS 89426	WS 89426	130	270	270	134	85
89428.M	28,5	K 89428.M	GS 89428	WS 89428	140	280	280	144	85
89430.M	34	K 89430.M	GS 89430	WS 89430	150	300	300	154	90
89432.M	40	K 89432.M	GS 89432	WS 89432	160	320	320	164	95
89434.M	49,5	K 89434.M	GS 89434	WS 89434	170	340	340	174	103
89436.M	57,5	K 89436.M	GS 89436	WS 89436	180	360	360	184	109
89438.M	69	K 89438.M	GS 89438	WS 89438	190	380	380	195	115
89440.M	79	K 89440.M	GS 89440	WS 89440	200	400	400	205	122
89444.M	86	K 89444.M	GS 89444	WS 89444	220	420	420	225	122
89448.M	92	K 89448.M	GS 89448	WS 89448	240	440	440	245	122
89452.M	120	K 89452.M	GS 89452	WS 89452	260	480	480	265	132
89456.M	151	K 89456.M	GS 89456	WS 89456	280	520	520	285	145
89460.M	162	K 89460.M	GS 89460	WS 89460	300	540	540	305	145
89464.M	200	K 89464.M	GS 89464	WS 89464	320	580	580	325	155



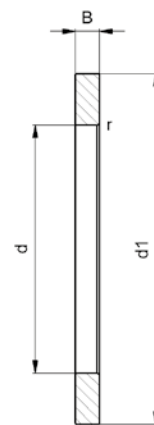
Серия 894



K 894



GS 894



WS 894

размеры [мм]			грузоподъемность		предельная нагрузка по усталости	максимальное число оборотов	обозначение
B	D _w	r _{мин}	дин. C _a [кН]	стат. C _{0a} [кН]	C _{ua} [кН]	n _G [мин ⁻¹]	
18	18	2,1	440	1710	170	1800	89416.M
19	20	2,1	515	1960	198	1700	89417.M
20	20	2,1	540	2130	208	1600	89418.M
22,5	22	3	640	2570	250	1400	89420.M
24,5	24	3	800	3300	305	1300	89422.M
26	26	4	930	3900	355	1200	89424.M
28,5	28	4	1060	4500	405	1100	89426.M
28,5	28	4	1100	4800	420	1100	89428.M
30	30	4	1260	5500	480	1000	89430.M
31,5	32	5	1420	6300	545	950	89432.M
34,5	34	5	1590	7200	610	850	89434.M
36,5	36	5	1760	8000	670	860	89436.M
38,5	38	5	1950	8900	750	750	89438.M
41	40	5	2150	9900	820	700	89440.M
41	40	6	2330	11200	890	700	89444.M
41	40	6	2400	11900	920	670	89448.M
44	44	6	2850	14300	1090	630	89452.M
48,5	48	6	3370	17100	1290	560	89456.M
48,5	48	6	3470	18000	1330	530	89460.M
51,5	52	6	3830	19800	1470	500	89464.M



idc 

IDC® - Bearings
by INTERPRECISE Germany

Опорные ролики
Опорные ролики с цапфой

www.pkmoscow.ru
info@pkmoscow.ru

Общая информация	43
Опорные ролики	43
Опорные ролики с цапфой	44
Конструкция. Опорные ролики и опорные ролики с цапфой	45
Рабочая поверхность наружного кольца (оптимизированный профиль)	45
Грузоподъемность	45
Статический коэффициент запаса прочности и минимальная нагрузка	46
Перекас и несоосность	46
Уплотнение	47
Смазка/Рабочая температура	47
Предельное число оборотов n_d	47
Размеры и допуски	48
Радиальный зазор подшипника	48
Опорные ролики и опорные ролики с цапфой с защитой от коррозии	48
Суффиксы	49
Комплектация опорных роликов с цапфой	49
Запрессовываемый смазочный ниппель	49
Стопорные гайки	49
Крепеж опорных роликов и опорных роликов с цапфой	50
Присоединяемая конструкция для опорных роликов	50
Монтажное положение и крепление к оси опорных роликов	50
Присоединяемая конструкция для опорных роликов с цапфой	51
Монтажное положение и осевое крепление для опорных роликов с цапфой	51
Ввод в эксплуатацию опорных роликов и опорных роликов с цапфой	52
Первое заполнение смазкой	52
Последующая смазка	52
Смазка дорожки качения	52
Серия	
NATR/NATR...PP	54
NATV/NATV...PP	55
NUTR	56
PWTR...2RS	57
NNTR...2ZL	58
KR...	60
KRV...	64
NUKR...	66
PWKR...2RS	68



Опорные ролики

Опорные ролики с цапфой

Общая информация

Опорные ролики

Опорные ролики – это подшипники качения с толстостенным профилированным наружным кольцом. Они монтируются на вал и, в зависимости от конструкции, бывают однорядными или двухрядными, в исполнении с игольчатыми роликами или короткими цилиндрическими роликами с полным комплектом тел качения, либо с сепаратором.

Наряду со значительными радиальными нагрузками, опорные ролики воспринимают и осевые усилия, возникающие в результате незначительных несоосностей и перекосов в элементах кулачковых механизмов, транспортеров и т.п.

В зависимости от конструкции, опорные ролики поставляются с уплотнениями или без них.



NATR



NATR...PP



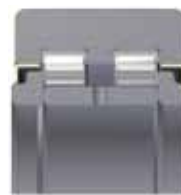
NATV



NATV...PP



NUTR



PWTR...2RS



NNTR...2ZL



Опорные ролики

Опорные ролики с цапфой

Общая информация

Опорные ролики с цапфой

Опорные ролики и опорные ролики с цапфой оснащены толстостенным наружным кольцом с профилированной рабочей поверхностью. Они снабжены массивной цапфой с резьбой для крепежа и, в зависимости от конструкции, бывают однорядными или двухрядными, в исполнении с игольчатыми роликами или с игольчатыми роликоподшипниками с полным комплектом игл, либо без сепаратора.

Наряду со значительными радиальными нагрузками, опорные ролики с цапфой воспринимают и осевые усилия, возникающие в результате незначительных несоосностей и перекосов в элементах кулачковых механизмов, транспортеров и т.п.

В зависимости от конструкции, опорные ролики с цапфой поставляются с уплотнением или без него, с эксцентриковой втулкой или без нее.



KR



KR...PP



KRE...PP



KRV...PP



KRVE...PP



PWKR...2RS



PWKRE...2RS



NUKR



NUKRE



Опорные ролики

Опорные ролики с цапфой

Конструкция. Опорные ролики и опорные ролики с цапфой

Рабочая поверхность наружного кольца (оптимизированный профиль)

Все опорные ролики и опорные ролики с цапфой снабжены профилированным наружным кольцом. Радиус кривизны для серии NNTR можно подобрать по таблице. Все остальные опорные ролики и опорные ролики с цапфой, за исключением роликов с диаметрами 16 и 19 мм, выпускаются в стандартном исполнении, с оптимизированным для контакта профилем на рабочей поверхности наружного кольца, что обуславливает следующие преимущества:

- минимальное контактное напряжение между наружным кольцом и дорожкой качения, даже при несоосности,
- отсюда минимальный износ или более высокий эксплуатационный ресурс наружного кольца и дорожки качения, а также
- повышенная контактная жесткость.

По желанию заказчика, опорные ролики и опорные ролики с цапфой могут также поставляться с цилиндрической поверхностью. Такие ролики специально предназначены для использования в тех случаях, когда требуется высокая степень жесткости и нет перекосов и несоосностей. Опорные ролики и опорные ролики с цапфой с цилиндрическим профилем могут заказываться с суффиксом «X».

Грузоподъемность

Благодаря толстостенному наружному кольцу, опорные ролики и опорные ролики с цапфой могут воспринимать высокие радиальные нагрузки. При взаимодействии с плоской дорожкой качения наружное кольцо упруго деформируется; при этом в опорном ролике и опорном ролике с цапфой происходит изменение распределения нагрузки. Это измененное распределение нагрузки отражается в выбираемой по таблице статической грузоподъемности подшипника $C_{орw}$ и динамической грузоподъемности C_{rw} . Расчет эксплуатационного ресурса согласно DIN ISO 281 выглядит следующим образом:

$$C_{орw} = C_{ор} \text{ или } C_{rw} = C_r$$

Кроме того, не должны превышать допустимые статические радиальные нагрузки $F_{ор}$ и динамические радиальные нагрузки F_r , обусловленные возникающими вследствие деформации в наружном кольце изгибающими напряжениями. Если в таблицах не заданы значения $F_{ор}$ и F_r :

$$F_{ор} = C_{орw} \text{ или } F_r = C_{rw}$$



Опорные ролики

Опорные ролики с цапфой

Статический коэффициент запаса прочности и минимальная нагрузка

Статический коэффициент запаса прочности S_0 - мера статической нагрузки, задающая запас прочности на остаточные деформации подшипника.

$$S_0 = \frac{C_{ow}}{F_{or}}$$

S_0 статический коэффициент запаса прочности

C_{ow} статическая грузоподъемность подшипника

F_{or} радиальная статическая нагрузка опорного ролика или опорного ролика с цапфой

При статическом коэффициенте запаса $S_0 < 8$ опорные ролики считаются высоконагруженными. Необходимо учесть, что при значении статического коэффициента запаса ≤ 1 происходят упругие деформации тел и дорожек качения.

Для того, чтобы опорный ролик не сорвался с дорожки качения, необходимо знать минимальную динамическую нагрузку опорного ролика. Обычно она рассчитывается по следующей формуле:

$$\frac{C_{ow}}{F_r} < 60$$

F_r радиальная динамическая нагрузка опорного ролика или опорного ролика с цапфой

Перекас и несоосность

Перекас и несоосность уменьшают эксплуатационный ресурс. Насколько возможно, этого нужно избегать путем применения соответствующих соединений.

Перекас ведет к проскальзыванию по оси при соприкосновении наружного кольца и дорожки качения. В зависимости от угла перекаса и смазки, нужно учитывать, таким образом, повышенный износ наружного кольца и дорожки качения. Кроме того, при данных условиях в подшипнике качения возникает дополнительная осевая нагрузка.

В случае несоосности, как при контакте наружного кольца с дорожкой качения, так и в подшипнике качения, могут возникать напряжения на бортиках. Опорные ролики и опорные ролики с цапфой с оптимизированным профилем при несоосности являются предпочтительными, по сравнению с роликами с цилиндрическим наружным кольцом.



Опорные ролики

Опорные ролики с цапфой

Уплотнение

Опорные ролики и опорные ролики с цапфой поставляются с уплотнениями и без них. Вид уплотнения зависит от конструкции и подбирается по приведенной ниже таблице.

конструкция	бесконтактное щелевое уплотнение	лабиринтное уплотнение	защитное контактное уплотнение	осевое шайбовое уплотнение
опорные ролики с цапфой	KR	NUKR	PWKR...2RS	KR...PP KRE...PP KRV...PP KRVE...PP
опорные ролики	NATR NATV	NUTR NNTR...2ZL	PWTR...2RS	NATR...PP NATV...PP

Смазка / Рабочая температура

Первичная смазка всех опорных роликов и опорных роликов с цапфой производится серийно комплексным литиевым мылом, класс консистенции NLGI 2, обеспечивающим хорошую защиту от коррозии и применяемым при температурах от -30°C до $+140^{\circ}\text{C}$. Для последующей смазки может использоваться Fuchs Renolit LX-PEP 2 или Fuchs Renolit LX-PEP 3.

Для снабженных уплотнением опорных роликов и опорных роликов с цапфой с суффиксом 2RS рабочая температура, обусловленная материалом кольцевого уплотнения, лежит в пределах от -30°C до $+120^{\circ}\text{C}$.

Опорные ролики и опорные ролики с цапфой с суффиксом PP из-за материала шайбового уплотнения применяются при температурах от -30°C до $+100^{\circ}\text{C}$.

Предельное число оборотов пг

Предельное число оборотов при эксплуатации зависит, прежде всего, от допустимой рабочей температуры опорных роликов и опорных роликов с цапфой. Т.е., оно зависит от таких условий эксплуатации как нагрузка, смазка и охлаждение. Приведенные в таблицах значения предельного числа оборотов пг являются ориентировочными и были рассчитаны при следующих условиях:

- Смазка консистентной смазкой
- Нагрузка $< 0,05 \cdot C_{\text{овв}}$
- Внешняя температура $+ 20^{\circ}\text{C}$
- Температура наружного кольца $+ 70^{\circ}\text{C}$
- Смазанная дорожка качения

Если нагрузка больше или присутствует перекоп, число оборотов на практике должно быть соответственно уменьшено. Для опорных роликов или опорных роликов с цапфой с суффиксом RS допустимое число оборотов дополнительно ограничивается скоростью скольжения на уплотнительном кольце.



Опорные ролики Опорные ролики с цапфой

Размеры и допуски

Размеры опорных роликов и опорных роликов с цапфой соответствуют ISO 7063. Размеры допуски и допуски биения соответствуют классу допуска PN по DIN 620-2 или ISO 492.

Отклонения от DIN 620-2:

- Допуск на диаметр профилированного наружного кольца 0 / -0,05 мм
- Допуск на диаметр h10 в серии NNTR
- Допуск на диаметр цапфы h7 в опорных роликах с цапфой
- Допуск на диаметр эксцентрика h9 у опорных роликов с цапфой
- Допуск ширины B h12 в сериях NATR, NATV, NUTR, PWTR
- Круглость внутреннего кольца в сериях NATR и NATV

Радиальный зазор подшипника

Радиальный зазор опорных роликов и опорных роликов с цапфой лежит в пределах радиального зазора C2, согласно DIN 620-4.

отверстие		радиальный зазор подшипника							
d		C2		CN		C3		C4	
более	Δ0	мин.	макс.	мин.	макс.	мин.	макс.	мин.	макс.
мм		μm							
-	24	0	25	20	45	35	60	50	75
24	30	0	25	20	45	35	60	50	75
30	40	5	30	25	50	45	70	60	85
40	50	5	35	30	60	50	80	70	100
50	65	10	40	40	70	60	90	80	110
65	80	10	45	40	75	65	100	90	125
80	100	15	50	50	85	75	110	105	140
100	120	15	55	50	90	85	125	125	165
120	140	15	60	60	105	100	145	145	195

Опорные ролики и опорные ролики с цапфой с защитой от коррозии

Если опорные ролики и опорные ролики с цапфой эксплуатируются в агрессивной среде, защита от коррозии является важной предпосылкой для длительного срока службы последних. Наше специальное, гальванически наносимое защитное антикоррозийное покрытие толщиной 2-5 мкм является недорогой альтернативой в тех случаях, когда применяются опорные ролики или опорные ролики с цапфой из нержавеющей подшипниковой стали. По результатам испытаний на коррозионную стойкость в солевом тумане, согласно DIN EN ISO 9227, устойчивость к белой ржавчине составила 96 часов. Таким образом, данное покрытие может использоваться при наличии влажности, в грязной воде, а также в слабощелочных и кислых очистных средах.



Опорные ролики Опорные ролики с цапфой

По желанию заказчика, опорные ролики или опорные ролики с цапфой могут поставляться с приведенным выше гальваническим покрытием. При заказе подшипников с этой опцией добавляется суффикс «ZP».

Необходимо учитывать, что для опорных роликов и опорных роликов с цапфой в антикоррозийном исполнении допуски, указанные в таблице «Размеры и допуски», соответственно, увеличиваются на величину двойной толщины покрытия.

Суффиксы

суффиксы	расшифровка
PP	трехступенчатое осевое шайбовое уплотнение
ZRS	защитное контактное уплотнение
ZZL	защитная шайба с ламелями
ZP	исполнение с защитой от коррозии
X	цилиндрическая рабочая поверхность наружного кольца

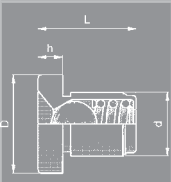
Радиальный зазор опорных роликов и опорных роликов с цапфой лежит в пределах радиального зазора C2, согласно DIN 620-4.

Комплектация опорных роликов с цапфой

Запрессовываемый смазочный ниппель

Все опорные ролики с цапфой поставляются стандартно с двумя запрессовываемыми смазочными ниппелями, в соответствии с приводимой ниже таблицей.

Они поставляются в отдельной упаковке, и перед установкой опорного ролика с цапфой должны запрессовываться специалистом.

смазочный ниппель	размеры [мм]				наружный диаметр опорного ролика с цапфой
	D	d	L	h	
					
NIPA1	6	4	6	1,5	16 и 19
NIPA1x4,5	4,7	4	4,5	1	22 - 32
NIPA2x7,5	7,5	6	7,5	2	35 - 52
NIPA3x9,5	10	8	9,5	3	62 - 90

Стопорные гайки

Крепежные гайки, DIN EN 24032 для M6 или M8 или DIN EN 28673 для всех остальных размеров, в объем поставки не входят. Они должны быть оцинкованными в соответствии с DIN ISO 4042, поставляются по запросу; заказываются согласно приведенной выше таблице.

	шестигранная гайка	размеры [мм]			момент затяжки [Нм]
	размер	s	e	h	
M 6x1	10	11	5.2	3	
M 8x1,25	13	14.4	6.8	88	
M 10x1	16	17.8	8.4	15	
M 12x1,5	18	20	10.8	22	
M 16x1,5	24	26.8	14.8	58	
M 18x1,5	27	29.6	15.8	87	
M 20x1,5	30	33	18	120	
M 24x1,5	36	39.5	21.5	220	
M 30x1,5	46	5.9	25.6	450	

* согласно DIN EN 24032 или DIN EN 28673

Крепеж опорных роликов и опорных роликов с цапфой

Опорные ролики и опорные ролики с цапфой относятся к точным деталям механики, монтаж которых должен производиться с особой тщательностью. Только в этом случае может быть гарантирована их безотказная эксплуатация.

- Опорные ролики и опорные ролики с цапфой должны быть защищены от попадания пыли, грязи и влаги.
- Присоединяемая конструкция должна быть проверена на соответствие размеров, формы, точность установки, а также на предмет наличия загрязнений.
- Посадочную поверхность необходимо слегка смазать жидкой смазкой либо втереть консистентную смазку.

Присоединяемая конструкция для опорных роликов

- Ось может быть изготовлена стандартно, с допуском g6 на сосредоточенную нагрузку на внутреннем кольце. Круглость оси не должна превышать 30%, параллельность – 40% допуска на диаметр. Для критических случаев рекомендуется заложить допуск на ось h5.
- Кромка оси должна быть плоской, прямоугольной и достаточной по высоте. Высота должна соответствовать диаметру данного упорного кольца.

Монтажное положение и крепление к оси опорных роликов

- Необходимо учесть, что у опорных роликов серий NATR, NATV и NUTR положение радиального смазочного отверстия после монтажа должно находиться в ненагружаемой зоне.

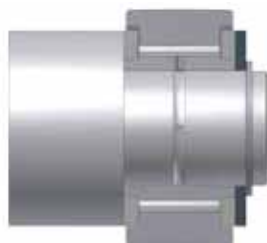




Опорные ролики

Опорные ролики с цапфой

- При креплении опорных роликов серий NUTR, PWTR и NNTR необходимо удостовериться, что внутреннее кольцо и оба незакрепленных упорных кольца при монтаже жестко закреплены по оси.



- Опорные ролики серий NATR и NATV можно крепить стопорными кольцами. Тем самым обеспечивается восприятие возникающих в данном случае осевых усилий, но осевой зазор должен быть скомпенсирован с помощью регулировочных шайб, которые поддерживают на необходимой высоте упорные кольца.

Присоединяемая конструкция для опорных роликов с цапфой

- Посадочное отверстие выполняется, как правило, с допуском H7. При высоких нагрузках и/или сильных вибрациях рекомендуется прессовая посадка с допуском по диаметру цапфы h7.

- Контактные поверхности присоединяемой конструкции должны быть плоскими, прямоугольными и достаточно высокими. Высота должна соответствовать диаметру упорного кольца опорного ролика. Входная фаска на посадочном отверстии должна быть не более $0,5 \times 45^\circ$. Твердость и шероховатость контактной поверхности гайки нужно подобрать таким образом, чтобы посадка не привела к утрате предварительной затяжки.

Монтажное положение и осевое крепление опорных роликов с цапфой

- Необходимо учесть, что у опорных роликов серий KR, KRV, NUKR и PWKR положение радиального смазочного отверстия после монтажа должно находиться в ненагружаемой зоне. У опорных роликов с цапфой положение радиальных отверстий соответствует положению логотипа фирмы-изготовителя на торце цапфы.

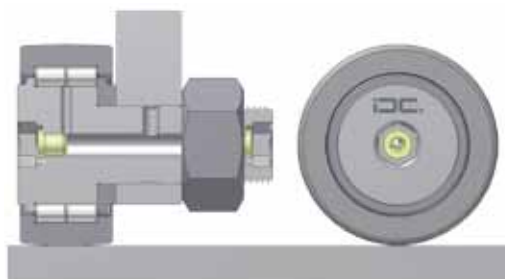
- Опорные ролики с цапфой должны быть зафиксированы на оси стопорной гайкой. Для этого могут использоваться шестигранные гайки из стали прочности 8.8 согласно DIN EN 24032 или DIN EN 28673. С помощью шестигранной гайки на конце цапфы, в зависимости от исполнения, в соответствии с условиями монтажа, может быть отрегулирован эксцентриситет, либо – при затяжке стопорной гайки – осуществлена фиксация. При этом необходимо соблюдать приведенный в таблице момент затяжки.

- При сильных вибрациях могут применяться самоконтрящиеся гайки (DIN 985) или другие стопорные элементы. Если используются самоконтрящиеся гайки, момент затяжки увеличивается. Необходимый дополнительный момент затяжки должен, соответственно, учитываться.



Опорные ролики

Опорные ролики с цапфой



Ввод в эксплуатацию опорных роликов и опорных роликов с цапфой

Перед вводом в эксплуатацию, для предотвращения коррозии, надлежит заполнить все смазочные отверстия и канавки консистентной смазкой.

Для смазывания обычно используется литиевая смазка на минеральной основе, предпочтительно «Fuchs LX-PEP» класса 2 или 3 по NLGI. При применении другой смазки надлежит проверить совместимость или смешиваемость данных консистентных смазок. Соответствующий техпаспорт консистентной смазки мы предоставляем по запросу.

Первое заполнение смазкой

Смазку лучше всего проводить при рабочей температуре подшипника. Заполнение должно производиться при вращении наружного кольца до тех пор, пока на уплотнительных канавках не образуется свежий слой консистентной смазки.

Последующая смазка

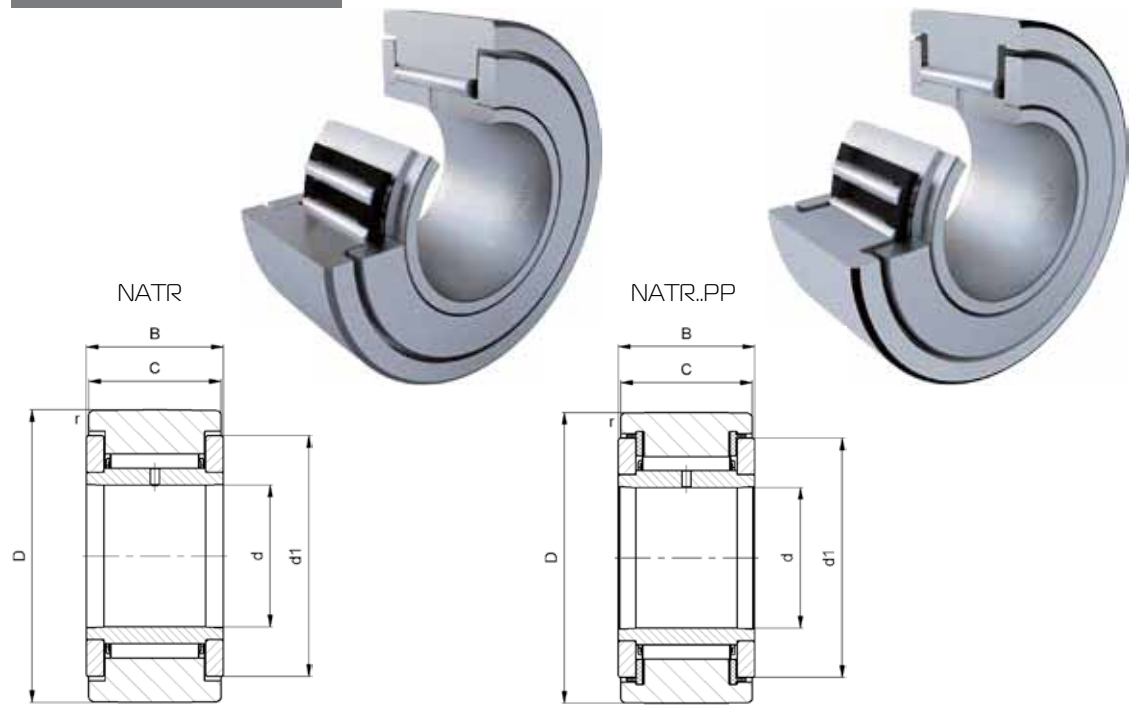
Точный расчет срока последующей смазки может быть произведен только исходя из конкретных условий эксплуатации. Он зависит, в основном, от нагрузочного коэффициента, частоты вращения, температуры, типа, а также условий монтажа и внешних условий используемых опорных роликов или опорных роликов с цапфой. Для расчета срока последующей смазки мы просим связаться с нами, сообщив все вышеперечисленные параметры.

Смазка дорожки качения

У опорных роликов и опорных роликов с цапфой должен смазываться контакт рабочей поверхности наружного кольца и дорожки качения. Для этого могут использоваться консистентные смазки с литиевым загустителем или соответствующие жидкие смазки. Периодичность смазывания может быть рассчитана только исходя из условий эксплуатации. В любом случае, смазка должна производиться не позднее, чем проявятся первые признаки трибокоррозии на взаимодействующих движущихся элементах.



Серии
NATR / NATR...PP



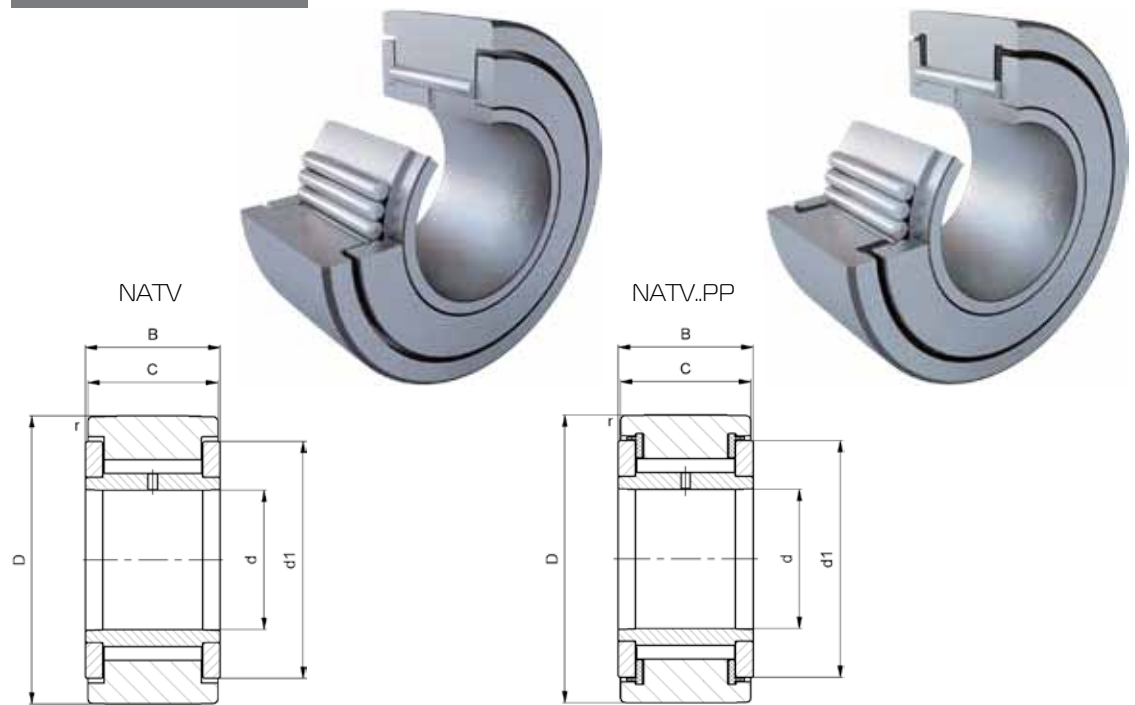
обозначение	вес [кг]	обозначение	вес [кг]	размеры [мм]						грузоподъемность		пределная нагрузка по усталости C_{urw} [кН]	максимальное число оборотов n_G [мин ⁻¹]
				D	d	B	C	d ₁	r мин.	дин. C_{rw} [кН]	стат. C_{orw} [кН]		
NATR5	0.014	NATR5.PP	0.014	16 ¹⁾	5	12	11	12.5	0.15	3.0	3.2	0.38	14000
NATR6	0.020	NATR6.PP	0.019	19 ¹⁾	6	12	11	15	0.15	3.3	4.0	0.45	11000
NATR8	0.041	NATR8.PP	0.038	24	8	15	14	19	0.3	5.3	6.7	0.75	7500
NATR10	0.064	NATR10.PP	0.061	30	10	15	14	23	0.6	6.6	8.8	0.98	5500
NATR12	0.071	NATR12.PP	0.066	32	12	15	14	25	0.6	6.5	8.8	1.34	4500
NATR15	0.104	NATR15.PP	0.095	35	15	19	18	27.6	0.6	9.4	14.7	1.63	3600
NATR17	0.144	NATR17.PP	0.139	40	17	21	20	31.5	1	10.8	17.0	1.8	2900
NATR20	0.246	NATR20.PP	0.236	47	20	25	24	36.5	1	15.0	27.0	2.95	2400
NATR25	0.275	NATR25.PP	0.271	52	25	25	24	41.5	1	15.5	29.0	3.06	1800
NATR30	0.470	NATR30.PP	0.444	65	30	29	28	51	1	22.1	41.4	4.6	1300
-	-	NATR35.PP	0.547	72	35	29	28	58	1.1	23.6	47.8	5.4	1000
-	-	NATR40.PP	0.795	80	40	32	30	66	1.1	30.2	59.7	7.05	850
-	-	NATR50.PP	0.867	90	50	32	30	76	1.1	29.6	59.3	7.15	650

D = оптимизированный радиус кривизны

¹⁾ D = радиус кривизны R 500 мм



Серии
NATV / NATV...PP



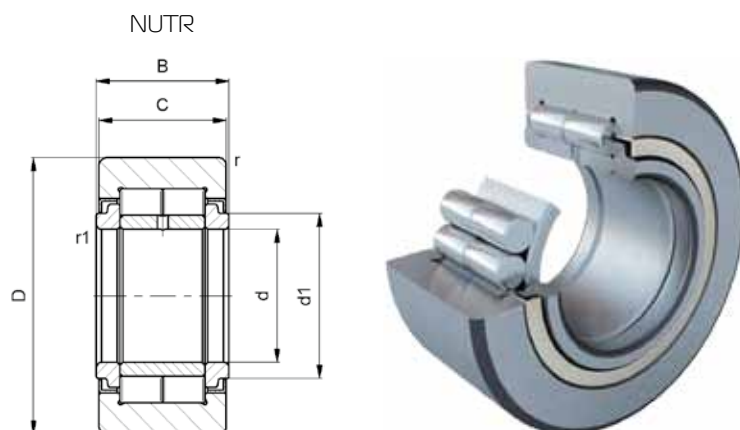
обозначение	вес [кг]	обозначение	вес [кг]	размеры [мм]						грузоподъемность		пределная нагрузка по усталости $C_{ув}$ [кН]	максимальное число оборотов n_G [мин ⁻¹]
				D	d	B	C	d ₁	r мин.	дин. $C_{ув}$ [кН]	стат. $C_{ов}$ [кН]		
NATV5	0,015	NATV5.PP	0,015	16 ¹⁾	5	12	11	12,5	0,15	5,0	6,4	0,79	3800
NATV6	0,021	NATV6.PP	0,021	19 ¹⁾	6	12	11	15	0,15	5,5	7,3	0,96	3100
NATV8	0,042	NATV8.PP	0,041	24	8	15	14	19	0,3	7,6	10,2	1,38	2500
NATV10	0,065	NATV10.PP	0,064	30	10	15	14	23	0,6	9,2	13,2	1,75	2100
NATV12	0,072	NATV12.PP	0,069	32	12	15	14	25	0,6	9,4	13,6	1,86	1800
NATV15	0,109	NATV15.PP	0,101	35	15	19	18	27,6	0,6	12,9	21,2	2,8	1600
NATV17	0,152	NATV17.PP	0,147	40	17	21	20	31,5	1	15,6	25,5	3,1	1400
NATV20	0,254	NATV20.PP	0,245	47	20	25	24	36,5	1	21,5	41,6	5,1	1300
NATV25	0,285	NATV25.PP	0,281	52	25	25	24	41,5	1	22,1	44,0	5,4	1000
NATV30	0,481	NATV30.PP	0,468	62	30	29	28	51	1	30,6	62,3	7,7	850
-	-	NATV35.PP	0,630	72	35	29	28	58	1,1	32,5	69,9	8,9	750
-	-	NATV40.PP	0,832	80	40	32	30	66	1,1	39,6	83,6	11	650
-	-	NATV50.PP	0,969	90	50	32	30	76	1,1	39,2	87,0	11,6	550

D = оптимизированный радиус кривизны

¹⁾ D = радиус кривизны R 500 мм



Серии NUTR



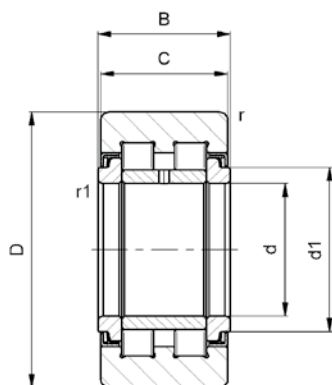
обозначение	вес [кг]	размеры [мм]							грузоподъемность				пределная нагрузка по усталости C_{urw} [кН]	максимальное число оборотов n_G [мин ⁻¹]
		D	d	B	C	d ₁	r мин.	r ₁ мин.	дин. C_{rw} [кН]	стат. C_{orw} [кН]	дин. F_r [кН]	стат. F_{or} [кН]		
NUTR15	0,099	³⁵	15	19	18	20	0,6	0,3	16,9	17,5	8,6	14,5	2,1	6500
NUTR17	0,147	40	17	21	20	22	1	0,5	19,4	22,1	13,6	21,3	2,7	5500
NUTR1542	0,158	42	15	19	18	20	0,6	0,3	20,3	24	21,8	22,6	2,8	6500
NUTR1747	0,220	47	17	21	20	22	1	0,5	22,2	27,9	27,9	27,9	3,3	5500
NUTR20	0,245	47	20	25	24	27	1	0,5	28,6	32,4	17	29	4,2	4200
NUTR2052	0,321	52	20	25	24	27	1	0,5	31,9	39,5	34,3	39,5	4,9	4200
NUTR25	0,281	52	25	25	24	31	1	0,5	29,9	34,6	17,7	25	4,5	4200
NUTR2562	0,450	62	25	25	24	31	1	0,5	36	48,8	47	48,8	6	4200
NUTR30	0,465	62	30	29	28	38	1	0,5	41,8	47,1	23,8	40,5	6,1	2600
NUTR3072	0,697	72	30	29	28	38	1	0,5	49,1	63,6	58,5	62,5	7,8	2600
NUTR35	0,630	72	35	29	28	44	1,1	0,6	46,4	56,7	32,8	53,8	7,3	2100
NUTR3580	0,836	80	35	29	28	44	1,1	0,6	52	69,9	64,5	69,9	8,7	2100
NUTR40	0,816	80	40	32	30	50,5	1,1	0,6	55,8	65,7	31,3	52,8	9,2	1600
NUTR45	0,883	85	45	32	30	55,2	1,1	0,6	55,2	67,9	32	53,8	9,5	1400
NUTR4090	1,129	90	40	32	30	50,5	1,1	0,6	64,2	85,3	73,5	85,3	11,7	1600
NUTR50	0,950	90	50	32	30	59,8	1,1	0,6	53,9	69,8	32,3	54,8	9,9	1300
NUTR45100	1,398	100	45	32	30	55,2	1,1	0,6	68,9	96,8	93	96,8	13	1400
NUTR50110	1,690	110	50	32	30	59,8	1,1	0,6	73,2	108	108	108	14,6	1300

D = оптимизированный радиус кривизны



Серии PWTR...2RS

PWTR...2RS



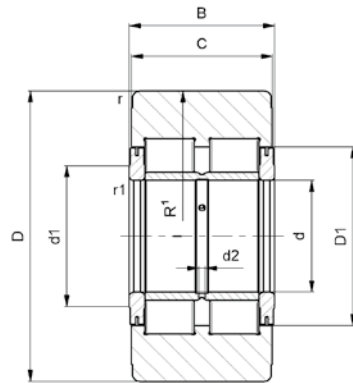
обозначение	вес [кг]	размеры [мм]							грузоподъемность				пределная нагрузка по усталости	максимальное число оборотов
		D	d	B	C	d ₁	r МИН.	r ₁ МИН.	ДИН. C _{rw} [кН]	СТАТ. C _{ornw} [кН]	ДИН. F _r [кН]	СТАТ. F _{or} [кН]		
PWTR15.2RS	0,099	35	15	19	18	20	0,6	0,3	13	13	9	11,4	1,5	6000
PWTR17.2RS	0,147	40	17	21	20	22	1	0,5	14,7	16,2	13,8	14,1	1,85	5000
PWTR1542.2RS	0,158	42	15	19	18	20	0,6	0,3	15	16,4	16,4	16,4	1,92	6000
PWTR1747.2RS	0,220	47	17	21	20	22	1	0,5	16,4	18,9	18,9	18,9	2,23	5000
PWTR20.2RS	0,245	47	20	25	24	27	1	0,5	23,7	26,3	18,3	25	3,2	3800
PWTR2052.2RS	0,321	52	20	25	24	27	1	0,5	26	30,9	29,8	30,9	4,35	3800
PWTR25.2RS	0,281	52	25	25	24	31	1	0,5	24,7	28,1	19	27,3	3,5	3800
PWTR25B2.2RS	0,450	62	25	25	24	31	1	0,5	29,2	37,5	37,5	37,5	4,5	3800
PWTR30.2RS	0,465	62	30	29	28	38	1	0,5	35,5	39,4	23	34,3	4,75	2200
PWTR3072.2RS	0,697	72	30	29	28	38	1	0,5	41,1	51,2	51,2	51,2	6,15	2200
PWTR35.2RS	0,630	72	35	29	28	44	1,1	0,6	39,3	47,1	31,3	43,3	5,7	1800
PWTR3580.2RS	0,836	80	35	29	28	44	1,1	0,6	43,8	57,6	57,6	57,6	6,9	1800
PWTR40.2RS	0,816	80	40	32	30	50,5	1,1	0,6	46,3	53,5	34,3	50,5	6,55	1500
PWTR45.2RS	0,883	85	45	32	30	55,2	1,1	0,6	47,2	55,1	35	51,5	6,8	1300
PWTR4090.2RS	1,129	90	40	32	30	50,5	1,1	0,6	53	68,6	68,6	68,6	8,25	1500
PWTR50.2RS	0,950	90	50	32	30	59,8	1,1	0,6	47,8	56,6	35,8	53	7,1	1100
PWTR45100.2RS	1,396	100	45	32	30	55,2	1,1	0,6	56,7	77,6	77,6	77,6	9,3	1300
PWTR50110.2RS	1,690	110	50	32	30	59,8	1,1	0,6	60,1	86,2	86,2	86,2	10,3	1100

D = оптимизированный радиус кривизны



Серии
NNTR...2ZL

NNTR...2ZL



обозначение	вес [кг]	размеры [мм]						присоединительные размеры [мм]			количество отверстий для смазки
		D	d	B	C	r МИН.	r ₁ МИН.	d ₁	D ₁	d ₂	
NNTR50x130x65.2ZL	5,2	130	50	65	63	3	2	63	80	3	3
NNTR55x140x70.2ZL	6,4	140	55	70	68	3	2	73	91	4	3
NNTR60x150x75.2ZL	7,8	150	60	75	73	3	2	78	97	4	3
NNTR65x180x75.2ZL	8,8	160	65	75	73	3	2	82	103	5	3
NNTR70x180x85.2ZL	13	180	70	85	83	3	2	92	115	5	3
NNTR80x200x90.2ZL	16,8	200	80	90	88	4	2	102	127	5	3
NNTR90x220x100.2ZL	22,5	220	90	100	98	4	2,5	119	146	5	3
NNTR100x240x105.2ZL	28	240	100	105	103	4	2,5	132	160	6	6
NNTR110x260x115.2ZL	35,6	260	110	115	113	4	2,5	143	174	6	6
NNTR120x290x135.2ZL	53	290	120	135	133	4	3	155	191	8	6
NNTR130x310x146.2ZL	65,2	310	130	146	144	5	3	165	204	8	6

R = 10000 от NNTR50x130x65.2ZL до NNTR110x260x115.2ZL
R = 15000 от NNTR120x290x135.2ZL до NNTR130x310x146.2ZL



Серии
NNTR...2ZL

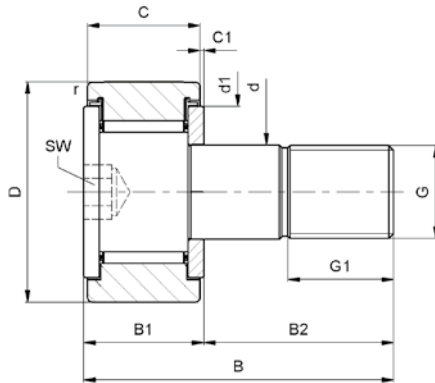
грузоподъемность					пределная нагрузка по усталости	максимальное число оборотов	обозначение
дин. C_{rw} [кН]	стат. C_{orw} [кН]	дин. F_r [кН]	стат. F_{or} [кН]	C_{uw} [кН]			
183	258	245	249	34	900	NNTR50x130x65.2ZL	
210	295	252	295	41	780	NNTR55x140x70.2ZL	
243	345	298	343	48	730	NNTR60x150x75.2ZL	
260	370	318	370	51	650	NNTR65x160x75.2ZL	
333	480	420	480	68	580	NNTR70x180x85.2ZL	
393	575	503	575	79	500	NNTR80x200x90.2ZL	
478	680	540	680	93,5	410	NNTR90x220x100.2ZL	
548	785	630	785	106	360	NNTR100x240x105.2ZL	
633	935	738	935	128	320	NNTR110x260x115.2ZL	
838	1270	1005	1270	165	290	NNTR120x290x135.2ZL	
960	1470	1160	1470	191	270	NNTR130x310x146.2ZL	



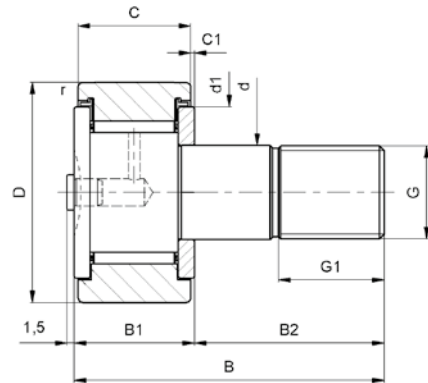
Серии KR..



KR...SK, KR...SK.PP



KR16, KR16.PP, KRE16, KR19, KR19.PP, KRE19



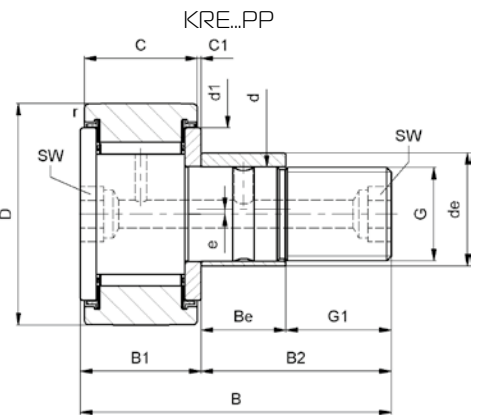
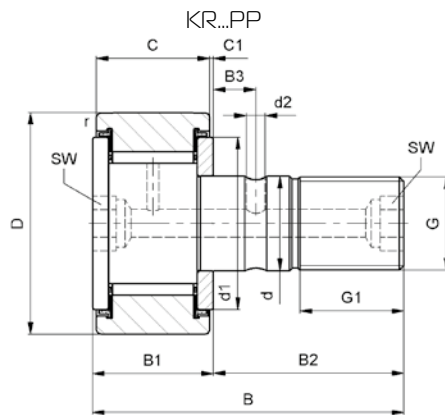
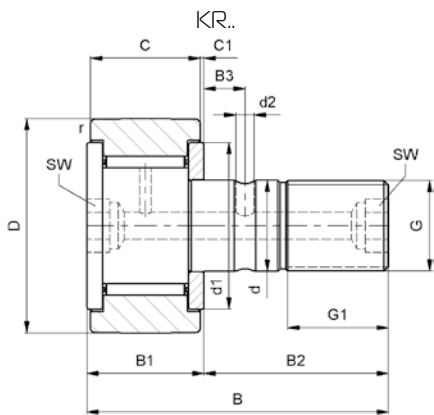
размеры [мм]

обозначение	вес [кг]	D	d	B	B1 макс.	B2	B3	C	C1	r мин.	d1	d2	G	G1	SW	эксцентрическая втулка		
																de	Be	e
KR16	0,019	¹⁹⁾ 1611	6	28	12,2	16	-	11	0,6	0,15	12,5	-	M6x1	8	-	-	-	-
KR16.PP	0,019	1611	6	28	12,2	16	-	11	0,6	0,15	12,5	-	M6x1	8	-	-	-	-
KR16.SK	0,019	1611	6	28	12,2	16	-	11	0,6	0,15	12,5	-	M6x1	8	4	-	-	-
KR16.SK.PP	0,019	1611	6	28	12,2	16	-	11	0,6	0,15	12,5	-	M6x1	8	4	-	-	-
KRE16.PP	0,02	1611	6	28	12,2	16	-	11	0,6	0,15	12,5	-	M6x1	8	-	9	7	0,5
KR19	0,029	1911	8	32	12,2	20	-	11	0,6	0,15	15	-	M8x1,25	10	-	-	-	-
KR19.PP	0,029	1911	8	32	12,2	20	-	11	0,6	0,15	15	-	M8x1,25	10	-	-	-	-
KR19.SK	0,029	1911	8	32	12,2	20	-	11	0,6	0,15	15	-	M8x1,25	10	4	-	-	-
KR19.SK.PP	0,029	1911	8	32	12,2	20	-	11	0,6	0,15	15	-	M8x1,25	10	4	-	-	-
KRE19.PP	0,032	1911	8	32	12,2	20	-	11	0,6	0,15	15	-	M8x1,25	10	-	11	9	0,5
KR22	0,045	22	10	36	13,2	23	-	12	0,6	0,3	17,5	-	M10x1	12	5	-	-	-
KR22.PP	0,045	22	10	36	13,2	23	-	12	0,6	0,3	17,5	-	M10x1	12	5	-	-	-
KRE22.PP	0,047	22	10	36	13,2	23	-	12	0,6	0,3	17,5	-	M10x1	12	5	13	10	0,5
KR26	0,059	26	10	36	13,2	23	-	12	0,6	0,3	17,5	-	M10x1	12	5	-	-	-
KR26.PP	0,059	26	10	36	13,2	23	-	12	0,6	0,3	17,5	-	M10x1	12	5	-	-	-
KRE26.PP	0,062	26	10	36	13,2	23	-	12	0,6	0,3	17,5	-	M10x1	12	5	13	10	0,5
KR30	0,092	30	12	40	15,2	25	6	14	0,6	0,6	23	3	M12x1,5	13	6	-	-	-
KR30.PP	0,088	30	12	40	15,2	25	6	14	0,6	0,6	23	3	M12x1,5	13	6	-	-	-
KRE30.PP	0,093	30	12	40	15,2	25	-	14	0,6	0,6	23	3	M12x1,5	13	6	15	11	0,5
KR32	0,103	32	12	40	15,2	25	6	14	0,6	0,6	23	3	M12x1,5	13	6	-	-	-
KR32.PP	0,098	32	12	40	15,2	25	6	14	0,6	0,6	23	3	M12x1,5	13	6	-	-	-
KRE32.PP	0,104	32	12	40	15,2	25	-	14	0,6	0,6	23	3	M12x1,5	13	6	15	11	0,5

D = оптимизированный радиус кривизны, ¹⁹⁾ D = радиус кривизны R 500 мм



Серии KR..



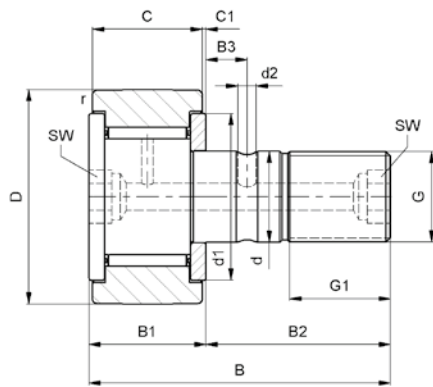
	момент затяжки гайки	грузоподъемность		пределная нагрузка по усталости	максимальное число оборотов	запрес- сованный смазочный ниппель	обозначение
	MA [Nm]	дин. C_{fw} [kN]	стат. $C_{срв}$ [kN]	C_{LW} [kN]	n_G [мин ⁻¹]		
	3	3,0	3,2	0,38	14000	NIPAI	KR16
	3	3,0	3,2	0,38	14000	NIPAI	KR16.PP
	3	3,0	3,2	0,38	14000	-	KR16.SK
	3	3,0	3,2	0,38	14000	-	KR16.SK.PP
	3	3,0	3,2	0,38	14000	NIPAI	KRE16.PP
	8	3,3	4,0	0,45	11000	NIPAI	KR19
	8	3,3	4,0	0,45	11000	NIPAI	KR19.PP
	8	3,3	4,0	0,45	11000	-	KR19.SK
	8	3,3	4,0	0,45	11000	-	KR19.SK.PP
	8	3,3	4,0	0,45	11000	NIPAI	KRE19.PP
	15	4,3	5,3	0,61	8000	NIPAIx4,5	KR22
	15	4,3	5,3	0,61	8000	NIPAIx4,5	KR22.PP
	15	4,3	5,3	0,61	8000	NIPAIx4,5	KRE22.PP
	15	4,8	6,0	0,71	8000	NIPAIx4,5	KR26
	15	4,8	6,0	0,71	8000	NIPAIx4,5	KR26.PP
	15	4,8	6,0	0,71	8000	NIPAIx4,5	KRE26.PP
	22	6,6	8,8	0,98	5500	NIPAIx4,5	KR30
	22	6,6	8,8	0,98	5500	NIPAIx4,5	KR30.PP
	22	6,6	8,8	0,98	5500	NIPAIx4,5	KRE30.PP
	22	6,9	9,0	1,05	5500	NIPAIx4,5	KR32
	22	6,9	9,0	1,05	5500	NIPAIx4,5	KR32.PP
	22	6,9	9,0	1,05	5500	NIPAIx4,5	KRE32.PP



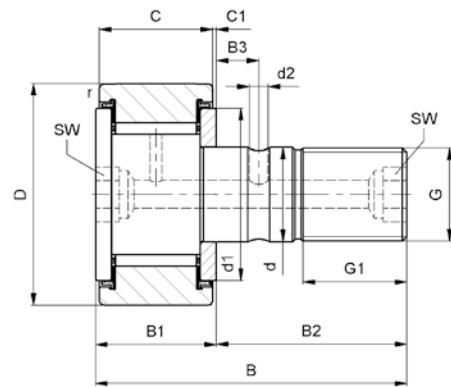
Серии KR..



KR..



KR...PP



размеры [мм]

Обозначение	вес [кг]	D	d	B	B1 макс.	B2	B3	C	C1	r мин.	d1	d2	G	G1	SW	Эксцентрическая втулка		
																de	Be	e
KR35	0,173	³⁵	16	52	19,6	32,5	8	18	0,8	0,6	27,6	3	M16x1,5	17	8	-	-	-
KR35.PP	0,164	35	16	52	19,6	32,5	8	18	0,8	0,6	27,6	3	M16x1,5	17	8	-	-	-
KRE35.PP	0,177	35	16	52	19,6	32,5	-	18	0,8	0,6	27,6	-	M16x1,5	17	8	20	14	1
KR40	0,247	40	18	58	21,6	36,5	8	20	0,8	1	31,5	3	M18x1,5	19	8	-	-	-
KR40.PP	0,239	40	18	58	21,6	36,5	8	20	0,8	1	31,5	3	M18x1,5	19	8	-	-	-
KRE40.PP	0,255	40	18	58	21,6	36,5	-	20	0,8	1	31,5	-	M18x1,5	19	8	22	16	1
KR47.PP	0,381	47	20	66	25,6	40,5	9	24	0,8	1	36,5	4	M20x1,5	21	10	-	-	-
KRE47.PP	0,400	47	20	66	25,6	40,5	-	24	0,8	1	36,5	-	M20x1,5	21	10	24	18	1
KR52.PP	0,454	52	20	66	25,6	40,5	9	24	0,8	1	36,5	4	M20x1,5	21	10	-	-	-
KRE52.PP	0,473	52	20	66	25,6	40,5	-	24	0,8	1	36,5	-	M20x1,5	21	10	24	18	1
KR62.PP	0,770	62	24	80	30,6	49,5	11	29	0,8	1	44	4	M24x1,5	25	14	-	-	-
KRE62.PP	0,798	62	24	80	30,6	49,5	-	29	0,8	1	44	-	M24x1,5	25	14	28	22	1
KR72.PP	1,010	72	24	80	30,6	49,5	11	29	0,8	1,1	44	4	M24x1,5	25	14	-	-	-
KRE72.PP	1,038	72	24	80	30,6	49,5	-	29	0,8	1,1	44	-	M24x1,5	25	14	28	22	1
KR80.PP	1,608	80	30	100	37	63	15	35	1	1,1	53	4	M30x1,5	32	14	-	-	-
KRE80.PP	1,665	80	30	100	37	63	-	35	1	1,1	53	-	M30x1,5	32	14	35	29	1,5
KR90.PP	1,975	90	30	100	37	63	15	35	1	1,1	53	4	M30x1,5	32	14	-	-	-
KRE90.PP	2,032	90	30	100	37	63	-	35	1	1,1	53	-	M30x1,5	32	14	35	29	1,5

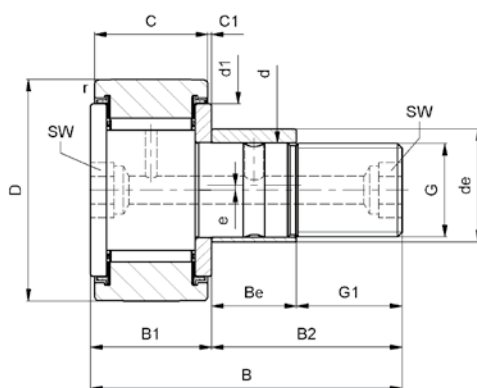
D = оптимизированный радиус кривизны; ⁰ D = радиус кривизны R 500 мм



Серии
KR..



KRE...PP



	момент затяжки гайки	грузоподъемность		предельная нагрузка по усталости	максимальное число оборотов	запрес- сованный смазочный ниппель	обозначение
	MA [Nm]	дин. C_{nw} [кН]	стат. C_{onw} [кН]	C_{unw} [кН]	n_c [мин ⁻¹]		
	58	9,4	14,7	1,63	3600	NIPA2x7,5	KR35
	58	9,4	14,7	1,63	3600	NIPA2x7,5	KR35.PP
	58	9,4	14,7	1,63	3600	NIPA2x7,5	KRE35.PP
	87	10,8	17,0	1,79	2900	NIPA2x7,5	KR40
	87	10,8	17,0	1,79	2900	NIPA2x7,5	KR40.PP
	87	10,8	17,0	1,79	2900	NIPA2x7,5	KRE40.PP
	120	15,0	27,0	2,95	2400	NIPA2x7,5	KR47.PP
	120	15,0	27,0	2,95	2400	NIPA2x7,5	KRE47.PP
	120	16,3	29,9	3,3	2400	NIPA2x7,5	KR52.PP
	120	16,3	29,9	3,3	2400	NIPA2x7,5	KRE52.PP
	220	25,1	48,4	5,8	1900	NIPA3x9,5	KR62.PP
	220	25,1	48,4	5,8	1900	NIPA3x9,5	KRE62.PP
	220	26,7	50,4	6,35	1900	NIPA3x9,5	KR72.PP
	220	26,7	50,4	6,35	1900	NIPA3x9,5	KRE72.PP
	450	37,7	79,3	9,45	1300	NIPA3x9,5	KR80.PP
	450	37,7	79,3	9,45	1300	NIPA3x9,5	KRE80.PP
	450	39,4	81,5	10,05	1300	NIPA3x9,5	KR90.PP
	450	39,4	81,5	10,05	1300	NIPA3x9,5	KRE90.PP



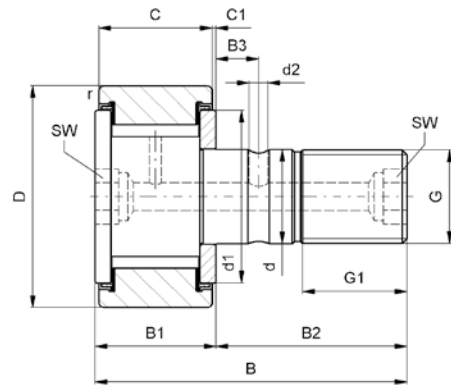
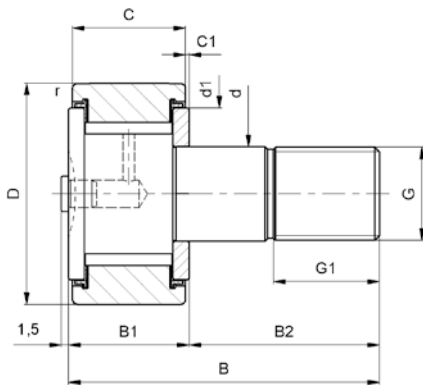
Серии KRV..



KRV16.PP, KRV19.PP; KRVE16.PP; KRV19.PP



KRV...PP



размеры [мм]

обозначение	вес [кг]	D	d	B	B1 макс.	B2	B3	C	C1	r мин.	d1	d2	G	G1	SW	эксцентрическая втулка		
																de	Be	e
KRV8.PP	0,019	18 ¹⁾	6	28	12,2	18	-	11	0,6	0,15	12,5	-	M6x1	8	-	-	-	-
KRVE8.PP	0,021	18 ¹⁾	6	28	12,2	18	-	11	0,6	0,15	12,5	-	M6x1	8	-	9	7	0,5
KRV19.PP	0,031	19 ¹⁾	8	32	12,2	20	-	11	0,6	0,15	15	-	M8x1,25	10	-	-	-	-
KRVE19.PP	0,034	19 ¹⁾	8	32	12,2	20	-	11	0,6	0,15	15	-	M8x1,25	10	-	11	9	0,5
KRV22.PP	0,045	22	10	38	13,2	23	-	12	0,6	0,3	17,5	-	M10x1	12	5	-	-	-
KRVE22.PP	0,048	22	10	36	13,2	23	-	12	0,6	0,3	17,5	-	M10x1	12	5	13	10	0,5
KRV28.PP	0,059	26	10	36	13,2	23	-	12	0,6	0,3	17,5	-	M10x1	12	5	-	-	-
KRVE26.PP	0,064	26	10	36	13,2	23	-	12	0,6	0,3	17,5	-	M10x1	12	5	13	10	0,5
KRV30.PP	0,091	30	12	40	15,2	25	6	14	0,6	0,6	23	3	M12x1,5	13	6	-	-	-
KRVE30.PP	0,098	30	12	40	15,2	25	-	14	0,6	0,6	23	-	M12x1,5	13	6	15	11	0,5
KRV32.PP	0,100	32	12	40	15,2	25	6	14	0,6	0,6	23	3	M12x1,5	13	6	-	-	-
KRVE32.PP	0,108	32	12	40	15,2	25	-	14	0,6	0,6	23	-	M12x1,5	13	6	15	11	0,5
KRV35.PP	0,168	35	16	52	19,8	32,5	8	18	0,8	0,6	27,6	3	M16x1,5	17	8	-	-	-
KRVE35.PP	0,179	35	16	52	19,8	32,5	-	18	0,8	0,6	27,6	-	M16x1,5	17	8	20	14	1
KRV40.PP	0,247	40	18	58	21,6	36,5	8	20	0,8	1	31,5	3	M18x1,5	19	8	-	-	-
KRVE40.PP	0,263	40	18	58	21,6	36,5	-	20	0,8	1	31,5	-	M18x1,5	19	8	22	16	1
KRV47.PP	0,390	47	20	66	25,8	40,5	9	24	0,8	1	36,5	4	M20x1,5	21	10	-	-	-
KRVE47.PP	0,410	47	20	66	25,8	40,5	-	24	0,8	1	36,5	-	M20x1,5	21	10	24	18	1
KRV52.PP	0,463	52	20	66	25,6	40,5	9	24	0,8	1	36,5	4	M20x1,5	21	10	-	-	-
KRVE52.PP	0,484	52	20	66	25,6	40,5	-	24	0,8	1	36,5	-	M20x1,5	21	10	24	18	1
KRV82.PP	0,787	62	24	80	30,6	49,5	11	29	0,8	1	44	4	M24x1,5	25	14	-	-	-
KRVE82.PP	0,815	62	24	80	30,6	49,5	-	29	0,8	1	44	-	M24x1,5	25	14	28	22	1
KRV72.PP	1,027	72	24	80	30,6	49,5	11	29	0,8	1,1	44	4	M24x1,5	25	14	-	-	-
KRVE72.PP	1,065	72	24	80	30,6	49,5	-	29	0,8	1,1	44	-	M24x1,5	25	14	28	22	1
KRV80.PP	1,636	80	30	100	37	63	15	35	1	1,1	53	4	M30x1,5	32	14	-	-	-
KRVE80.PP	1,693	80	30	100	37	63	-	35	1	1,1	53	-	M30x1,5	32	14	35	29	1,5
KRV90.PP	2,003	90	30	100	37	63	15	35	1	1,1	53	4	M30x1,5	32	14	-	-	-
KRVE90.PP	2,060	90	30	100	37	63	-	35	1	1,1	53	-	M30x1,5	32	14	35	29	1,5

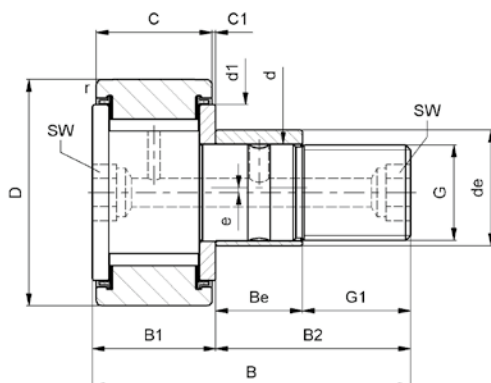
D = оптимизированный радиус кривизны, ¹⁾ D = радиус кривизны R 500 мм



Серии KRV..



KRVE...PP



	момент затяжки гайки	грузоподъемность		пределная нагрузка по усталости	максимальное число оборотов	запрес- сованный смазочный ниппель	обозначение
	MA [Nm]	дин. C _{тв} [kN]	стат. C _{ов} [kN]	C _{лив} [kN]	n _G [мин ⁻¹]		
	3	4,9	6,1	0,79	3800	NIPAI	KRV6.PP
	3	4,9	6,1	0,79	3800	NIPAI	KRVE16.PP
	8	5,4	7,2	0,96	3100	NIPAI	KRV9.PP
	8	5,4	7,2	0,96	3100	NIPAI	KRVE19.PP
	15	6,4	8,8	1,08	2600	NIPAIx4,5	KRV22.PP
	15	6,4	8,8	1,08	2600	NIPAIx4,5	KRVE22.PP
	15	7,6	11,1	1,32	2600	NIPAIx4,5	KRV26.PP
	15	7,6	11,1	1,32	2600	NIPAIx4,5	KRVE26.PP
	22	9,5	14,1	1,75	2100	NIPAIx4,5	KRV30.PP
	22	9,5	14,1	1,75	2100	NIPAIx4,5	KRVE30.PP
	22	10,1	15,2	1,88	2100	NIPAIx4,5	KRV32.PP
	22	10,1	15,2	1,88	2100	NIPAIx4,5	KRVE32.PP
	58	12,9	21,4	2,8	1600	NIPAIx7,5	KRV35.PP
	58	12,9	21,4	2,8	1600	NIPAIx7,5	KRVE35.PP
	87	15,3	26,2	3,08	1400	NIPAIx7,5	KRV40.PP
	87	15,3	26,2	3,08	1400	NIPAIx7,5	KRVE40.PP
	120	20,7	40,3	5,1	1300	NIPAIx7,5	KRV47.PP
	120	20,7	40,3	5,1	1300	NIPAIx7,5	KRVE47.PP
	120	22,8	46,9	5,75	1300	NIPAIx7,5	KRV52.PP
	120	22,8	46,9	5,75	1300	NIPAIx7,5	KRVE52.PP
	220	33,7	71,6	9,4	1100	NIPAIx9,5	KRV62.PP
	220	33,7	71,6	9,4	1100	NIPAIx9,5	KRVE62.PP
	220	36,4	78,0	10,45	1100	NIPAIx9,5	KRV72.PP
	220	36,4	78,0	10,45	1100	NIPAIx9,5	KRVE72.PP
	450	49,8	114,8	14,65	850	NIPAIx9,5	KRV80.PP
	450	49,8	114,8	14,65	850	NIPAIx9,5	KRVE80.PP
	450	52,7	122,4	15,95	850	NIPAIx9,5	KRV90.PP
	450	52,7	122,4	15,95	850	NIPAIx9,5	KRVE90.PP



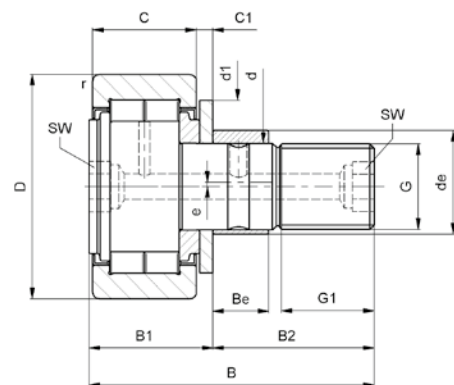
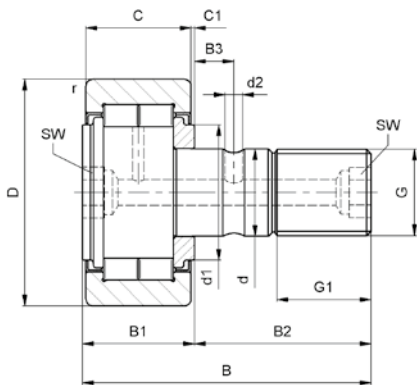
Серии NUKR..



NUKR



NUKRE35, NUKRE40



размеры [мм]

обозначение	вес [кг]	D	d	B	B1 макс.	B2	B3	C	C1	r мин.	d1	d2	G	G1	SW	эксцентрическая втулка		
																de	Be	e
																NUKR35	0,164	³⁵
NUKRE35	0,177	35	16	52	22,6	29,5	-	18	3,8	0,6	27,6	-	M16x1,5	17	8	20	12	1
NUKR40	0,242	40	18	58	21,6	36,5	8	20	0,8	1	22	3	M18x1,5	19	8	-	-	-
NUKRE40	0,258	40	18	58	24,6	33,5	-	20	3,8	1	30	-	M18x1,5	19	8	22	14	1
NUKR47	0,380	47	20	66	25,6	40,5	9	24	0,8	1	27	4	M20x1,5	21	10	-	-	-
NUKRE47	0,400	47	20	66	25,6	40,5	-	24	0,8	1	27	-	M20x1,5	21	10	24	18	1
NUKR52	0,450	52	20	66	25,6	40,5	9	24	0,8	1	31	4	M20x1,5	21	10	-	-	-
NUKRE52	0,470	52	20	66	25,6	40,5	-	24	0,8	1	31	-	M20x1,5	21	10	24	18	1
NUKR62	0,795	62	24	80	30,6	49,5	11	28	1,3	1	38	4	M24x1,5	25	14	-	-	-
NUKRE62	0,824	62	24	80	30,6	49,5	-	28	1,3	1	38	-	M24x1,5	25	14	28	22	1
NUKR72	1,020	72	24	80	30,6	49,5	11	28	1,3	1,1	44	4	M24x1,5	25	14	-	-	-
NUKRE72	1,050	72	24	80	30,6	49,5	-	28	1,3	1,1	44	-	M24x1,5	25	14	28	22	1
NUKR80	1,600	80	30	100	37	63	15	35	1	1,1	47	4	M30x1,5	32	14	-	-	-
NUKRE80	1,670	80	30	100	37	63	-	35	1	1,1	47	-	M30x1,5	32	14	35	29	1,5
NUKR90	1,960	90	30	100	37	63	15	35	1	1,1	47	4	M30x1,5	32	14	-	-	-
NUKRE90	2,020	90	30	100	37	63	-	35	1	1,1	47	-	M30x1,5	32	14	35	29	1,5

D = оптимизированный радиус кривизны

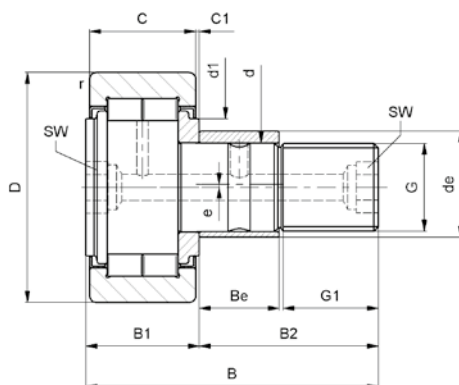
¹⁾ D = радиус кривизны R 500 мм



Серии
NUKR..



NUKRE



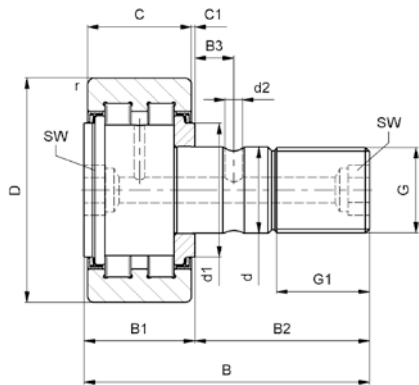
	момент затяжки гайки	грузоподъемность				предельная нагрузка по усталости	максимальное число оборотов	запрес- сованный смазочный ниппель	обозначение
	MA [Nm]	дин. C _{нв} [кН]	стат. C _{ов} [кН]	дин. F _r [кН]	стат. F _{ор} [кН]	C _{ув} [кН]	n _c [мин ⁻¹]		
	58	16,9	17,5	8,6	14,5	2,1	6500	NIPA2x7,5	NUKR35
	58	16,9	17,5	8,6	14,5	2,1	6500	NIPA2x7,5	NUKRE35
	87	19,4	22,1	13,6	21,3	2,7	5500	NIPA2x7,5	NUKR40
	87	19,4	22,1	13,6	21,3	2,7	5500	NIPA2x7,5	NUKRE40
	120	28,6	32,4	17	29	4,15	4200	NIPA2x7,5	NUKR47
	120	28,6	32,4	17	29	4,15	4200	NIPA2x7,5	NUKRE47
	120	29,9	34,6	17,7	30	4,5	4200	NIPA2x7,5	NUKR52
	120	29,9	34,6	17,7	30	4,5	4200	NIPA2x7,5	NUKRE52
	220	41,8	47,1	24,3	41,3	6,1	2600	NIPA3x9,5	NUKR62
	220	41,8	47,1	24,3	41,3	6,1	2600	NIPA3x9,5	NUKRE62
	220	46,4	56,7	33,3	55	7,35	2600	NIPA3x9,5	NUKR72
	220	46,4	56,7	33,3	55	7,35	2600	NIPA3x9,5	NUKRE72
	450	71,4	92,3	47,8	82,8	11,5	1800	NIPA3x9,5	NUKR80
	450	71,4	92,3	47,8	82,8	11,5	1800	NIPA3x9,5	NUKRE80
	450	80	113,9	81,8	109,5	13,6	1800	NIPA3x9,5	NUKR90
	450	80	113,9	81,8	109,5	13,6	1800	NIPA3x9,5	NUKRE90



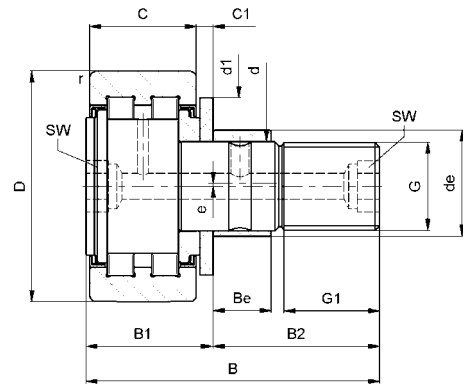
Серии PWKR...2RS



PWKR...2RS



PWKRE35.2RS, PWKRE40.2RS



		размеры [мм]																
обозначение	вес [кг]	D	d	B	B1 макс.	B2	B3	C	C1	r мин.	d1	d2	G	G1	SW	эксцентрическая втулка		
																de	Be	e
PWKR35.2RS	0,164	35	16	52	19,6	32,5	7,8	18	0,8	0,6	20	3	M16x1,5	17	8	-	-	-
PWKRE35.2RS	0,177	35	16	52	22,6	29,5	-	18	3,8	0,6	27,6	-	M16x1,5	17	8	20	12	1
PWKR40.2RS	0,242	40	18	58	21,6	36,5	8	20	0,8	1	22	3	M18x1,5	19	8	-	-	-
PWKRE40.2RS	0,258	40	18	58	24,6	33,5	-	20	3,8	1	30	-	M18x1,5	19	8	22	14	1
PWKR47.2RS	0,380	47	20	66	25,6	40,5	9	24	0,8	1	27	4	M20x1,5	21	10	-	-	-
PWKRE47.2RS	0,400	47	20	66	25,6	40,5	-	24	0,8	1	27	-	M20x1,5	21	10	24	18	1
PWKR52.2RS	0,450	52	20	66	25,6	40,5	9	24	0,8	1	31	4	M20x1,5	21	10	-	-	-
PWKRE52.2RS	0,470	52	20	66	25,6	40,5	-	24	0,8	1	31	-	M20x1,5	21	10	24	18	1
PWKR62.2RS	0,795	62	24	80	30,6	49,5	11	28	1,3	1	38	4	M24x1,5	25	14	-	-	-
PWKRE62.2RS	0,824	62	24	80	30,6	49,5	-	28	1,3	1	38	-	M24x1,5	25	14	28	22	1
PWKR72.2RS	1,020	72	24	80	30,6	49,5	11	28	1,3	1,1	44	4	M24x1,5	25	14	-	-	-
PWKRE72.2RS	1,050	72	24	80	30,6	49,5	-	28	1,3	1,1	44	-	M24x1,5	25	14	28	22	1
PWKR80.2RS	1,600	80	30	100	37	63	15	35	1	1,1	47	4	M30x1,5	32	14	-	-	-
PWKRE80.2RS	1,670	80	30	100	37	63	-	35	1	1,1	47	-	M30x1,5	32	14	35	29	1,5
PWKR90.2RS	1,960	90	30	100	37	63	15	35	1	1,1	47	4	M30x1,5	32	14	-	-	-
PWKRE90.2RS	2,020	90	30	100	37	63	-	35	1	1,1	47	-	M30x1,5	32	14	35	29	1,5

D = оптимизированный радиус кривизны

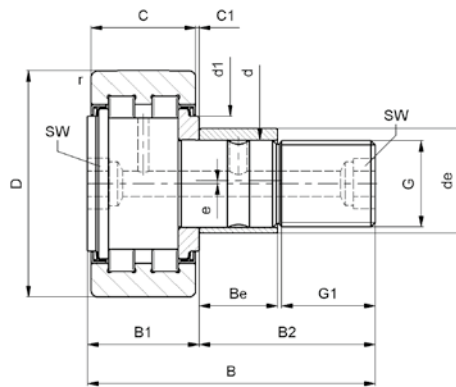
1) D = радиус кривизны R 500 мм



Серии
PWKR...2RS



PWKRE...2RS



	момент затяжки гайки	грузоподъемность				предельная нагрузка по усталости	максимальное число оборотов	запрес- сованный смазочный ниппель	обозначение
	MA [Nm]	дин. C _{нв} [кН]	стат. C _{орв} [кН]	дин. F _r [кН]	стат. F _{ор} [кН]	C _{лнв} [кН]	n _c [мин ⁻¹]		
	58	13	13	9	11,4	1,49	6000	NIPA2x7,5	PWKR35.2RS
	58	13	13	9	11,4	1,49	6000	NIPA2x7,5	PWKRE35.2RS
	87	14,7	16,2	13,8	14,1	1,85	5000	NIPA2x7,5	PWKR40.2RS
	87	14,7	16,2	13,8	14,1	1,85	5000	NIPA2x7,5	PWKRE40.2RS
	120	23,7	26,3	18,3	25	3,2	3800	NIPA2x7,5	PWKR47.2RS
	120	23,7	26,3	18,3	25	3,2	3800	NIPA2x7,5	PWKRE47.2RS
	120	24,7	28,1	19	27,3	3,5	3800	NIPA2x7,5	PWKR52.2RS
	120	24,7	28,1	19	27,3	3,5	3800	NIPA2x7,5	PWKRE52.2RS
	220	35,5	39,4	23	34,3	4,7	2200	NIPA3x9,5	PWKR62.2RS
	220	35,5	39,4	23	34,3	4,7	2200	NIPA3x9,5	PWKRE62.2RS
	220	39,3	47,1	47,1	47,1	6	2200	NIPA3x9,5	PWKR72.2RS
	220	39,3	47,1	47,1	47,1	6	2200	NIPA3x9,5	PWKRE72.2RS
	450	60,4	76,6	58,5	71,8	9,2	1800	NIPA3x9,5	PWKR80.2RS
	450	60,4	76,6	58,5	71,8	9,2	1800	NIPA3x9,5	PWKRE80.2RS
	450	66,9	91,8	91,8	91,8	10,8	1800	NIPA3x9,5	PWKR90.2RS
	450	66,9	91,8	91,8	91,8	10,8	1800	NIPA3x9,5	PWKRE90.2RS



idc 

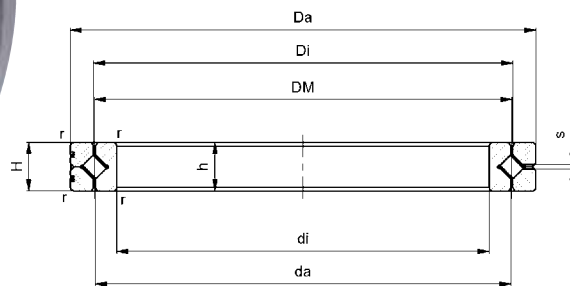
IDC® - Bearings
by INTERPRECISE Germany

**Перекрестно-роликовые
подшипники**

www.pkmoscow.ru
info@pkmoscow.ru

IC[®]

Серия SX



обозначение	вес [кг]	размеры								
		d, К6	D _a h6	H *2	h *2	r _{мин}	d _a	D _i	D _M	s *3
SX01814	0,3	70	30	10 +0,10	10 -0,10	0,6	79,5	80,5	80	1,2
SX01818	0,4	90	115	13 ±0,12	13 -0,12	1	101,5	102,5	102	1,2
SX01820	0,5	100	125	13 ±0,12	13 -0,12	1	111,5	112,5	112	1,2
SX01824	0,8	120	150	16 ±0,12	16 -0,12	1	134,4	135,6	135	1,5
SX01828	1,1	140	175	18 ±0,12	18 -0,12	1,1	156,3	157,7	157	1,5
SX01832	1,7	160	200	20 ±0,12	20 -0,12	1,1	179,2	180,8	180	1,5
SX01836	2,3	180	225	22 ±0,13	22 -0,13	1,1	201,2	202,8	202	2
SX01840	3,1	200	250	24 ±0,13	24 -0,13	1,5	224,2	225,8	225	2
SX01848	5,3	240	300	28 ±0,13	28 -0,13	2	269,2	270,8	270	2
SX0186C	12,0	300	380	38 ±0,14	38 -0,14	2,1	339,2	340,8	340	2,5
SXD18B8	13,5	340	420	38 ±0,14	38 -0,14	2,1	379,2	380,8	380	2,5
SX0188C	24	400	500	46 ±0,15	46 -0,15	2,1	449	451	450	2,5
SX018/500	44	500	B20	56 ±0,15	56 -0,15	3	558,8	561,2	560	2,5

обозначение	с зазором						с предварительным натягом - VSP				грузо-подъемность осевая		грузо-подъемность радиальная ¹	
	радиальный зазор		осевой зазор		максимальное число оборотов n _c		натяг		максимальное число оборотов n _c		дин. C _r [кН]	стат. C _{0r} [кН]	дин. C _a [кН]	стат. C _{0a} [кН]
	мин.	макс.	мин.	макс.	жидкая смазка [мин ⁻¹]	консистентная смазка [мин ⁻¹]	мин.	макс.	жидкая смазка [мин ⁻¹]	консистентная смазка [мин ⁻¹]				
SX01814	0,003	0,015	0,006	0,03	1910	955	0,003	0,015	955	475	18	60	12	30
SX01818	0,003	0,015	0,006	0,03	1500	750	0,003	0,015	750	375	26	96	17	47
SX01820	0,005	0,02	0,01	0,04	1360	680	0,005	0,02	680	340	28	106	18	52
SX01824	0,005	0,02	0,01	0,04	1130	565	0,005	0,02	565	280	41	153	26	75
SX01828	0,005	0,02	0,01	0,04	975	485	0,005	0,02	485	240	64	237	41	116
SX01832	0,005	0,02	0,01	0,04	850	425	0,005	0,02	425	210	69	272	44	133
SX01836	0,005	0,025	0,01	0,05	755	375	0,005	0,025	375	185	98	381	63	187
SX01840	0,005	0,025	0,01	0,05	680	340	0,005	0,025	340	170	106	425	68	208
SX01848	0,01	0,03	0,02	0,06	565	280	0,005	0,025	280	140	149	612	95	300
SX01860	0,01	0,04	0,02	0,08	450	225	0,005	0,025	225	110	245	1027	156	504
SX01868	0,01	0,04	0,02	0,08	400	200	0,005	0,025	200	100	265	1148	167	563
SX01880	0,01	0,05	0,02	0,1	340	170	0,005	0,025	170	85	385	1699	244	833
SX018/500	0,015	0,06	0,03	0,12	275	135	0,005	0,03	135	65	560	2538	355	1244

Все размеры в мм

*1: только при радиальной нагрузке

*2: H = габаритная высота всего подшипника; h = высота одного кольца

*3: 3 смазочных отверстия на наружном кольце.

Пример заявки:

С зазором: SX01836

С предварительным натягом : SX01836.VSP



idc 

IDC® - Bearings
by INTERPRECISE Germany

**Цилиндрические роликовые подшипники
для планетарных редукторов**

www.pkmoscow.ru
info@pkmoscow.ru



Оглавление

Общая информация	75
Стандартные исполнения	75
Серия RNCF	76
Серия RNNCF	76
Регулировочная шайба	76
Основные технические характеристики	77
Размеры	77
Радиальная нагрузка	77
Крепление в осевом направлении	77
Перекося	77
Рабочие температуры	77
Покрyтия	77
Точность	77
Монтаж	78
Регулировочные шайбы	78
Допуски на отверстие в планетарной шестерне в зависимости от диаметра отверстия	78
Допуски на размеры, форму и расположение	79
Спецификация планетарных шестерней	79
Дорожки качения для подшипников без внешнего кольца	79
Материал для дорожек качения	79
Поверхностная закалка и толщина закаленного слоя	80
Суффиксы	80
Серия	
RNCF22xxV	81
SS RNCF22xxV-4I Регулировочная шайба	82
RNCF23xxV	83
SS RNCF23xxV-4I Регулировочная шайба	84
RNCF30xxV	85
SS RNCF30xxV-4I Регулировочная шайба	86
RNNCF50xxV	87
SS RNNCF50xxV-4I Регулировочная шайба	88



Цилиндрические роликовые подшипники для планетарных редукторов

Общая информация

В ряду промышленных редукторов планетарные редукторы выполняют задачу надежной и безопасной передачи самых больших нагрузок в минимальном конструктивном объеме. Нередко планетарные шестерни нагружаются до предельных возможностей. Размещение максимально возможного количества роликов в компактной конструкции позволяет достичь высокой жесткости и максимальной радиальной грузоподъемности; данным условиям оптимально соответствуют цилиндрические роликовые подшипники.

Внутренние кольца таких цилиндрических роликовых подшипников выполняются с двумя или тремя фиксирующими жесткими бортиками. Так как в бессепараторных цилиндрических роликовых подшипниках, вследствие изменяющихся кинематических условий, трение между роликами максимально, частоты вращения у них значительно меньше, чем в цилиндрических роликовых подшипниках с сепаратором. Тела качения при транспортировке защищаются от повреждений пластиковой гильзой.

Наряду с приведенными в данном каталоге размерами, по запросу можно изготовить подшипники с нестандартными размерами и формой. (Например, увеличенная с одной стороны фаска на внутреннем кольце, трехрядные, с другим диаметром и шириной)

Стандартные исполнения

IDC предлагает стандартные исполнения бессепараторных цилиндрических роликовых подшипников без внешнего кольца, однорядные и двухрядные. Все подшипники поставляются открытыми и могут смазываться жидкой или консистентной смазкой.



Цилиндрические роликовые подшипники для планетарных редукторов

Серия RNCF

Подшипники этой серии однорядные.
Внутреннее кольцо имеет два жестких фиксирующих бортика.



Серия RNNCF

Подшипники этой серии двухрядные.
Внутреннее кольцо имеет три жестких фиксирующих бортика.



Регулировочная шайба

Регулировочные шайбы износостойчивы и применяются там, где тела качения изнашиваются в осевом направлении. Они изготавливаются в соответствии со стандартными размерами бессепараторных цилиндрических роликовых подшипников, см. таблицу.
Регулировочные шайбы не входят в объем поставки.





Цилиндрические роликовые подшипники для планетарных редукторов

Основные технические характеристики

Размеры

Размеры цилиндрических подшипников соответствуют нормам DIN 616 или ISO 15.

Радиальная нагрузка

Для обеспечения безотказной работы цилиндрических роликовых подшипников минимальная радиальная нагрузка должна составлять 1,7% от их статической грузоподъемности.

Крепление в осевом направлении

Для того чтобы внутренние кольца не смешались в сторону, они должны быть динамически связаны и выполнены с геометрическим замыканием. При этом обязательно соблюдение требований стандарта DIN 5418. Согласно DIN 509 возможно использование канавок. В каждом случае должны учитываться минимальные расстояния до края, приведенные в соответствующей таблице. Нагружаемые в осевом направлении бортики должны, по возможности, опираться по всей высоте.

Перекас

У однорядных цилиндрических роликовых подшипников между внутренней и внешней дорожками качения максимальный допустимый перекас, при котором не уменьшается эксплуатационный ресурс, составляет не более двух угловых минут. Двурядные цилиндрические роликовые подшипники не выдерживают перекасов.

Рабочие температуры

Стандартные цилиндрические роликовые подшипники могут эксплуатироваться при температурах от -30°C до $+120^{\circ}\text{C}$.

Покрытия

Внутреннее кольцо, а также тела качения в стандартном исполнении выпускаются без покрытия. По запросу возможны покрытия для уменьшения трения, предотвращающие заедание или антикоррозийные. Это учитывается в суффиксах соответствующих обозначений.

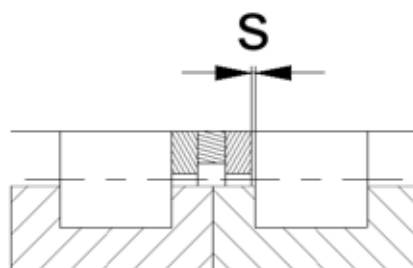
Точность

Цилиндрические роликовые подшипники в стандартном исполнении изготавливаются с классом допуска PN, согласно нормам DIN 620-2 или ISO 492. По запросу возможно изготовление с более высокими классами точности. Это учитывается в суффиксах соответствующих обозначений.

Монтаж

Регулировочные шайбы

Регулировочные шайбы особенно необходимы в тех случаях, когда однорядные или двухрядные подшипники насаживаются в непосредственной близости друг от друга. Регулировочные шайбы и соответствующие стопорные кольца обеспечивают выполнение приведенного в таблице осевого смещения планетарной шестерни. Для равномерного распределения нагрузки, при монтаже граничащих друг с другом подшипников, должны использоваться только «парные подшипники». См. суффиксы.



Допуски на отверстие планетарной шестерни в зависимости от диаметра отверстия

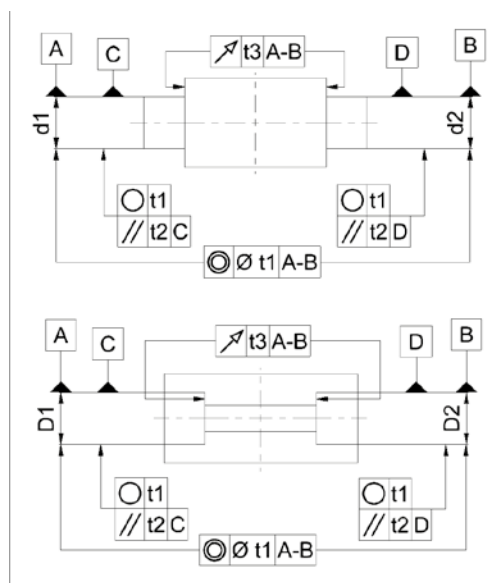
диаметр отверстия d в мм		допуск на отверстие планетарной шестерни в мм		С2 радиальный зазор подшипника в мм		допуск на отверстие планетарной шестерни в мм		СN радиальный зазор подшипника в мм		допуск на отверстие планетарной шестерни в мм		СЗ радиальный зазор подшипника в мм	
-	24	+ 0,000	0,015	+ 0,000	0,025	+ 0,020	0,035	+ 0,050	0,045	0,035	+ 0,050	+ 0,035	+ 0,060
24	30	+ 0,000	+ 0,015	+ 0,000	+ 0,025	+ 0,020	+ 0,035	+ 0,020	+ 0,045	0,035	+ 0,050	+ 0,035	+ 0,080
30	40	+ 0,005	+ 0,020	+ 0,005	+ 0,030	0,025	+ 0,040	+ 0,025	+ 0,050	0,045	+ 0,060	+ 0,045	+ 0,070
40	50	+ 0,005	+ 0,020	+ 0,005	+ 0,035	+ 0,030	+ 0,045	+ 0,030	0,06	+ 0,050	+ 0,065	+ 0,050	+ 0,080
50	65	+ 0,010	+ 0,025	0,01	+ 0,040	+ 0,040	+ 0,055	+ 0,040	+ 0,070	+ 0,060	+ 0,075	+ 0,080	+ 0,090
65	80	+ 0,010	+ 0,025	+ 0,010	+ 0,045	+ 0,040	+ 0,055	+ 0,040	+ 0,075	+ 0,065	0,08	+ 0,065	+ 0,100
80	100	+ 0,015	+ 0,030	0,015	+ 0,050	+ 0,050	+ 0,065	0,05	+ 0,085	+ 0,075	+ 0,090	+ 0,075	+ 0,110
100	120	+ 0,015	+ 0,035	+ 0,015	+ 0,055	+ 0,050	+ 0,070	+ 0,050	0,09	0,085	+ 0,105	+ 0,085	+ 0,125
120	140	+ 0,015	+ 0,035	0,015	+ 0,060	+ 0,060	+ 0,080	0,06	+ 0,105	+ 0,100	+ 0,120	+ 0,100	+ 0,145
140	160	+ 0,020	+ 0,045	+ 0,020	+ 0,070	+ 0,070	+ 0,095	+ 0,070	+ 0,120	+ 0,115	+ 0,140	+ 0,115	+ 0,165
160	180	+ 0,025	+ 0,050	+ 0,025	+ 0,075	+ 0,075	+ 0,100	+ 0,075	+ 0,125	+ 0,120	+ 0,145	+ 0,120	+ 0,170
180	200	+ 0,035	+ 0,065	+ 0,035	+ 0,090	+ 0,090	+ 0,120	+ 0,090	+ 0,145	+ 0,140	+ 0,170	+ 0,140	+ 0,195
200	225	0,045	0,075	+ 0,045	+ 0,105	+ 0,105	+ 0,135	+ 0,105	+ 0,165	+ 0,160	+ 0,190	+ 0,160	+ 0,220
225	250	+ 0,045	+ 0,080	+ 0,045	+ 0,110	+ 0,110	+ 0,145	+ 0,110	+ 0,175	+ 0,170	+ 0,205	+ 0,170	+ 0,235

Допуски на размер, форму и расположение

класс допуска подшипника	посадочная поверхность подшипника	допуск на диаметр	допуск на круглость / концентричность	допуск на параллельность	допуск на торцевое биение центровочного бурта
P6	Вал	IT6 (IT5)	тангенциальная нагрузка IT4/2	IT4/2	IT4
			точечная нагрузка IT5/2	IT5/2	
	Корпус	См. выше	тангенциальная нагрузка IT5/2	IT5/2	IT5
			точечная нагрузка IT6/2	IT6/2	

См. рис. ниже

Внимание! Для P6 и P5 есть расхождения с допусками на монтаж.



Спецификация планетарной шестерни Дорожки качения для подшипников без внешних колес

У подшипников качения без внешнего кольца тела качения движутся непосредственно в планетарной шестерне. Отверстия должны выполняться как дорожка качения подшипника (закаленная и отшлифованная). Дорожки качения всегда без неровностей, износостойкие, с очень точной обработкой.

Среднеарифметическое отклонение профиля R_a не должно превышать 0,2 мкм!

грузоподъемность подшипника при $R_a > 0,2$ мкм меньше требуемой! Боковые опорные поверхности должны быть износостойкие, с точной обработкой; в противном случае необходимо предусмотреть регулировочные шайбы, см. таблицу.

Материал для дорожек качения

Сталь сквозной прокатки

Сталь должна соответствовать нормам ISO 683-17 (например, 100Cr6, 100CrMnSi6-4). Стали этих марок также могут иметь индукционную закалку верхнего слоя.

Цементируемая сталь

Цементируемая сталь должна отвечать требованиям ISO 683-17 (например, 17MnCr5, 16CrNiMo6) или EN 10084 (например, 16MnCr5).

Поверхностная закалка и толщина закаленного слоя

Параметры относятся к дорожкам качения. У сталей с нагревом в пламени с поверхностной индукционной закалкой поверхностная закалка должна быть 650 HV30 + 170 HV30 (58 HRC + 6 HRC), толщина закаленного слоя – CHD и SHD. Толщина закаленного слоя – согласно норме DIN EN ISO 2639, толщина закаленного поверхностного слоя с закалкой до 550 HV1. Толщина измеряется в отшлифованном отверстии планетарной шестерни и должна соответствовать требуемым параметрам, но в любом случае должна быть > 0,3 мм.

Минимальную толщину закаленного слоя цементируемой стали CHD и минимальную толщину закаленного слоя сталей с нагревом в пламени или индукционной закалкой SHD для дорожки качения можно грубо рассчитать следующим образом:

$$\begin{aligned} \text{CHD} &> 0,078 * \text{Dw} \\ \text{SHD} &> 140 * \text{Dw} / \text{R}_{\text{p}0,2} \end{aligned}$$

CHD в мм

Толщина закаленного слоя цементируемой стали

SHD в мм

Толщина закаленного слоя стали с нагревом в пламени или индукционной закалкой.

Dw в мм

Диаметр тела качения

$\text{R}_{\text{p}0,2}$ в Н/мм²

Предел текучести

Суффиксы

Ниже приведены суффиксы для поставляемых исполнений, имеющих расхождения со стандартом.

- BR с чернением *1
- P6 допуски на размер и биение менее PN *1
- P5 допуски на размер и биение менее P6 *1
- PH с фосфатированием *1
- V без сепаратора
- 2S устанавливаются по 2 шт.
- 3S устанавливаются по 3 шт.
- 4S устанавливаются по 4 шт.

*1 по запросу



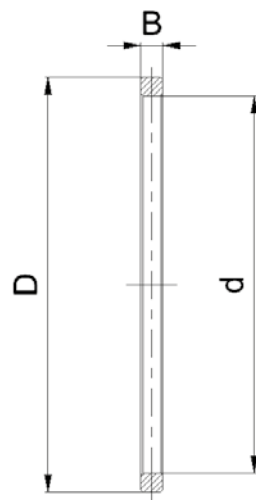
Серии
RNCF22xxV



обозначение	вес [кг]	размеры [мм]							грузоподъемность		предельная нагрузка по усталости C_{ur} (кН)	максимальное число оборотов n_c (мин ⁻¹)
		d	B	$r_{мин.}$	Ew	допуск ΔEw	d ₁	X	дин. C_r (кН)	стат. $C_{ор}$ (кН)		
RNCF2204V	0,1	20	18	1	41,47	-0,01	29,5	12	40	39	5,4	9700
RNCF2205V	0,12	25	18	1	46,52	-0,01	34,5	12	45	47	6,6	8400
RNCF2208V	0,19	30	20	1	55,19	-0,01	41,7	14	61	66	8,9	7000
RNCF2207V	0,27	35	23	1,1	63,97	-0,01	47	15	76	81	10,5	6100
RNCF2208V	0,34	40	23	1,1	70,94	-0,01	53,9	15	84	94	13	5400
RNCF2209V	0,34	45	23	1,1	74,43	-0,015	57,4	15	87	101	13,5	5000
RNCF2210V	0,41	50	23	1,1	81,4	-0,015	64,4	15	94	114	15	4650
RNCF2211V	0,54	55	25	1,5	88,81	-0,015	69,9	18	119	150	21,3	4200
RNCF2212V	0,76	60	28	1,5	99,17	-0,015	76,8	20	148	184	27	3800
RNCF2213V	0,95	65	31	1,5	106,25	-0,015	82,3	22	172	218	32	3500
RNCF2214V	0,98	70	31	1,5	111,01	-0,02	87	22	179	232	31	3300
RNCF2215V	1,03	75	31	1,5	115,78	-0,02	91,8	22	185	246	32,5	3150
RNCF2216V	1,33	80	33	2	125,81	-0,02	98,6	24	218	285	37	2950
RNCF2217V	1,61	85	38	2	133,21	-0,02	104,4	26	247	330	43	2750
RNCF2218V	1,96	90	40	2	140,61	-0,02	110,2	28	280	375	48	2600
RNCF2220V	3,35	100	46	2,1	162,81	-0,02	127,6	34	380	530	65	2310
RNCF2222V	4,22	110	53	2,1	177	-0,02	137	36	440	600	72	2090
RNCF2224V	5,57	120	58	2,1	192,32	-0,02	150,7	40	520	740	88,5	1930
RNCF2228V	8,66	140	68	3	221,92	-0,025	173,9	48	700	1020	119	1660
RNCF2230V	10,53	150	73	3	236,71	-0,025	185,5	52	800	1190	136	1540
RNCF2232V	16	160	80	3	266,36	-0,025	208,8	58	990	1500	165	1440
RNCF2234V	19,18	170	86	4	281,09	-0,025	220,3	62	1100	1680	183	1350
RNCF2238V	24	190	92	4	310,68	-0,025	243,5	64	1250	1920	207	1220
RNCF2240V	26	200	98	4	318,6	-0,025	246,6	68	1370	2060	223	1160



Серии
SS RNCF22xxV-41
 Регулировочная шайба



обозначение	вес [кг]	размеры [мм]			осевой зазор S		стопорное кольцо ^{*1}
		d	D	B	S _{мин.}	S _{макс.}	
SS RNCF2204V-41	0,005	35	41	1,9	0,2	0,8	JV42
SS RNCF2205V-41	0,006	40	46	1,9	0,2	0,8	JV47
SS RNCF2208V-41	0,008	48	55	1,8	0,2	0,8	JV55
SS RNCF2207V-41	0,015	55	63,5	2,5	0,2	0,8	JV66
SS RNCF2208V-41	0,012	64	70,5	2,5	0,2	0,8	JV72
SS RNCF2209V-41	0,019	65	74	2,5	0,2	0,8	DIN472 - J75
SS RNCF2210V-41	0,021	72	81	2,5	0,2	0,8	DIN472- J82
SS RNCF2211V-41	0,015	80	88,5	1,7	0,2	0,8	DIN472-J88
SS RNCF2212V-41	0,021	90	98,5	2,15	0,2	0,8	DIN472 - J100
SS RNCF2213V-41	0,026	96	105,8	2,15	0,2	1,1	DIN472 - J107
SS RNCF2214V-41	0,025	101	110,5	2,15	0,2	1,1	DIN472- J110
SS RNCF2215V-41	0,028	105	115	2,15	0,2	1,1	DIN472 - J115
SS RNCF2218V-41	0,031	115	125	2,15	0,2	1,1	DIN472 - J125
SS RNCF2217V-41	0,05	120	132,8	2,65	0,2	1,1	DIN472-J132
SS RNCF2218V-41	0,065	129	140	3,7	0,2	1,1	DIN472-J140
SS RNCF2220V-41	0,08	150	162	3,7	0,2	1,1	DIN472 - J160
SS RNCF2222V-41	0,15	165	176,5	6,2	0,2	1,1	DIN472- J177
SS RNCF2224V-41	0,33	170	192	6,7	0,2	1,1	DIN472-J192
SS RNCF2228V-41	0,25	192	206,5	7,1	0,3	1,5	DIN472 - J207
SS RNCF2228V-41	0,28	206	221	7,1	0,3	1,5	DIN472-J222
SS RNCF2230V-41	0,34	220	236	7,6	0,3	1,5	DIN472-J237
SS RNCF2232V-41	0,45	248	265,5	8,1	0,3	1,5	DIN472-J267
SS RNCF2234V-41	0,58	261	280	9,1	0,3	1,5	DIN472-J282
SS RNCF2238V-41	0,61	273	292,5	9,1	0,3	1,5	DIN472 - J292
SS RNCF2238V-41	0,81	289	310	10,5	0,5	1,8	DIN472-J310
SS RNCF2240V-41	1	295	319	11,5	0,5	1,8	DIN472 - J320

*1 – не входит в объем поставки



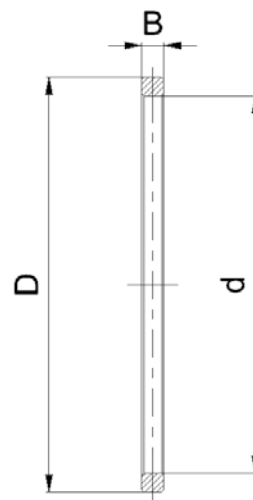
Серии RNCF23xxV



обозначение	вес [кг]	размеры [мм]							грузоподъемность		предельная нагрузка по усталости C_{ur} (кН)	максимальное число оборотов n_c (мин ⁻¹)
		d	B	$r_{мин.}$	E_w	допуск $\Delta\varnothing_{E_w}$	d_1	X	дин. C_r (кН)	стат. $C_{ор}$ (кН)		
RNCF2305V	0,21	25	24	1,1	53,77	-0,01	36,7	15	63	60	8	5600
RNCF2308V	0,33	30	27	1,1	62,3	-0,01	43,4	18	85	88	11,7	4800
RNCF2307V	0,5	35	31	1,5	72,68	-0,01	50,3	20	110	115	15,5	4300
RNCF2308V	0,74	40	33	1,5	83,124	-0,01	57,5	24	146	158	21,6	3600
RNCF2309V	0,84	45	36	1,5	88,322	-0,015	61,1	24	156	167	24,5	3400
RNCF2310V	1,17	50	40	2	98,718	-0,015	68,3	28	200	220	31	3000
RNCF2311V	1,54	55	43	2	109,11	-0,015	75,5	30	234	260	36	2800
RNCF2312V	1,78	60	46	2,1	115,62	-0,015	82	30	249	285	43,5	2600
RNCF2313V	2,36	65	48	2,1	125,69	-0,015	89,9	34	305	355	50,5	2400
RNCF2314V	2,63	70	51	2,1	132,14	-0,02	93,8	36	335	395	54,5	2200
RNCF2315V	3,43	75	55	2,1	143,22	-0,02	101,6	40	395	480	65,5	2000
RNCF2316V	4,33	80	58	2,1	154,24	-0,02	109,4	44	460	565	76,5	1900
RNCF2317V	4,58	85	60	3	163,01	-0,02	118,2	44	485	615	82	1800
RNCF2318V	5,15	90	64	3	165,26	-0,02	117,2	48	530	660	88,5	1700
RNCF2319V	6,03	95	67	3	174,66	-0,02	125,6	48	560	720	94	1600
RNCF2320V	7,75	100	73	3	187,303	-0,02	132,9	55	680	865	112	1500
RNCF2322V	11,5	110	80	3	218,27	-0,02	151	56	810	980	123	1300
RNCF2324V	14,3	120	86	3	231,386	-0,02	164,1	64	960	1240	152	1200
RNCF2328V	17,4	130	93	4	247,9	-0,025	175,8	68	1080	1400	155	1200
RNCF2328V	21,1	140	102	4	264,447	-0,025	187,6	72	1210	1590	173	1100
RNCF2330V	27,2	150	108	4	286,49	-0,025	203,2	80	1430	1920	194	1000



Серии
SS RNCF23xxV-41
Регулировочная шайба



обозначение	вес [кг]	размеры [мм]			осевой зазор S		стопорное кольцо ^{*1}
		d	D	B	S _{мин.}	S _{макс.}	
SS RNCF2305V-41	0,013	47	53,5	3,3	0,1	0,7	DIN472 - J54
SS RNCF2306V-41	0,017	55	62	3,3	0,1	0,7	DIN472 - J64
SS RNCF2307V-41	0,028	64	72,5	4	0,2	0,8	DIN472 - J72
SS RNCF2308V-41	0,018	77	83	3	0,2	0,8	DIN472 - J82
SS RNCF2309V-41	0,039	79	88	4,2	0,3	0,9	DIN472 - J88
SS RNCF2310V-41	0,053	90	98,5	4,2	0,3	0,9	DIN472 - J100
SS RNCF2311V-41	0,045	100	109	4,2	0,3	0,9	DIN472 - J110
SS RNCF2312V-41	0,082	105	115,6	5,7	0,3	0,9	DIN472 - J115
SS RNCF2313V-41	0,067	117	126,5	4,7	0,3	0,9	DIN472 - J128
SS RNCF2314V-41	0,09	121	132	5,2	0,3	0,9	DIN472 - J130
SS RNCF2315V-41	0,1	132	143	5,2	0,3	0,9	DIN472 - J145
SS RNCF2318V-41	0,085	144	154	4,7	0,3	0,9	DIN472 - J155
SS RNCF2317V-41	0,132	151	163	5,7	0,2	0,9	DIN472 - J165
SS RNCF2318V-41	0,13	153	165	5,7	0,2	0,9	DIN472 - J165
SS RNCF2319V-41	0,215	160	174,5	7,2	0,2	0,9	DIN472 - J175
SS RNCF2320V-41	0,206	173	187	6,7	0,2	0,9	DIN472 - J185
SS RNCF2322V-41	0,45	199	218	9,2	0,2	0,9	DIN472 - J220
SS RNCF2324V-41	0,38	214	231	8,1	0,3	1,1	DIN472 - J230
SS RNCF2328V-41	0,55	228	247,5	9,6	0,3	1,5	DIN472 - J248
SS RNCF2328V-41	0,9	240	264	12,1	0,3	1,5	DIN472 - J265
SS RNCF2330V-41	0,83	264	286	11,1	0,3	1,5	DIN472 - J287

*1 – не входит в объем поставки



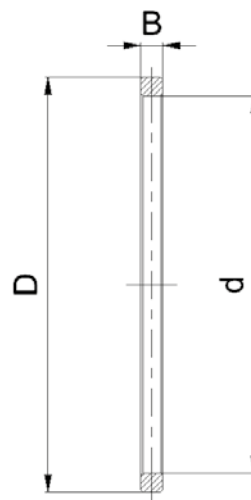
Серии RNCF30xxV



обозначение	вес [кг]	размеры [мм]							грузоподъемность		предельная нагрузка по усталости C_{ur} (кН)	максимальное число оборотов n_c (мин ⁻¹)
		d	B	$r_{мин.}$	Ew	допуск $\Delta \varnothing_{Ew}$	d ₁	X	дин. C_r (кН)	стат. $C_{ор}$ (кН)		
RNCF3004V	0,06	20	16	0,6	36,81	-0,01	27,8	9	28	28	3,6	10000
RNCF3005V	0,08	25	18	0,6	42,51	-0,01	33,5	9	31	33	4,3	9000
RNCF3008V	0,12	30	19	1	49,6	-0,01	39,1	10	40	45	5,8	7500
RNCF3007V	0,15	35	20	1	55,52	-0,01	44,3	11	49	57	7,4	6700
RNCF3009V	0,23	45	23	1	66,85	-0,015	54,9	12	61	77	10	5300
RNCF3010V	0,25	50	23	1	72,33	-0,015	58,8	14	76	97	12,4	5000
RNCF3011V	0,45	55	26	1,1	83,54	-0,015	68,6	17	104	140	18,2	4300
RNCF3012V	0,43	60	28	1,1	86,74	-0,015	71,8	17	106	147	19,4	4000
RNCF3013V	0,5	65	26	1,1	93,09	-0,015	78,1	17	112	161	21,1	3800
RNCF3014V	0,6	70	30	1,1	100,28	-0,02	81,1	18	131	176	24	3600
RNCF3015V	0,73	75	30	1,1	107,9	-0,02	88,7	18	138	194	26,5	3200
RNCF3018V	0,97	80	34	1,1	116,99	-0,02	94,6	20	168	230	30	3000
RNCF3017V	1	85	34	1,1	121,44	-0,02	99,1	20	173	242	31	3000
RNCF3020V	1,28	90	37	1,5	130,11	-0,02	106,1	22	202	290	36,5	2800
RNCF3022V	1,38	100	37	1,5	139,65	-0,02	115,7	22	212	315	38,5	2600
RNCF3024V	2,09	110	45	2	156,13	-0,02	127,4	26	280	405	49,5	2200
RNCF3028V	2,41	120	48	2	167,58	-0,02	138,8	26	295	445	53,5	2000
RNCF302BV	3,45	130	52	2	183,81	-0,025	148,7	34	420	625	74	1900
RNCF3030V	4,1	140	53	2	197,82	-0,025	162,7	34	440	685	80	1800
RNCF3032V	4,41	150	56	2,1	206,8	-0,025	170	34	460	715	83	1600
RNCF3032V	5,82	160	60	2,1	224,8	-0,025	184,8	36	530	830	94	1500
RNCF3034V	8,21	170	67	2,1	242,85	-0,025	198,1	44	680	1080	122	1400
RNCF3038V	10,7	180	74	2,1	260,22	-0,025	212,3	48	785	1270	139	1300
RNCF3038V	11,3	190	75	2,1	269,76	-0,025	221,8	48	810	1330	146	1300
RNCF3040V	14,4	200	82	2,1	287,75	-0,025	236,6	52	925	1540	167	1200



Серии
SS RNCF30xxV-41
Регулировочная шайба

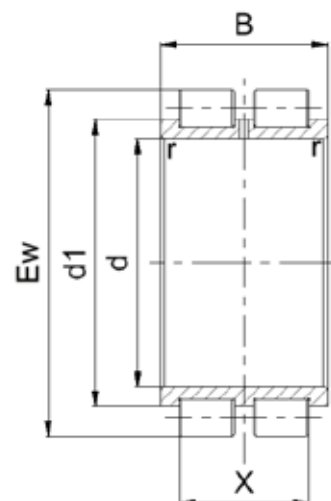


обозначение	вес [кг]	размеры [мм]			осевой зазор S		стопорное кольцо ^{*1}
		d	D	B	S _{мин.}	S _{макс.}	
SS RNCF3004V-41	0,005	32	36,8	2,5	0,2	0,8	JV38
SS RNCF3005V-41	0,005	38	42,5	2,4	0,2	0,8	JV42
SS RNCF3008V-41	0,011	43,5	49,5	3,25	0,2	0,8	JV50
SS RNCF3007V-41	0,011	50	55,5	3,25	0,2	0,8	JV55
SS RNCF3008V-41	0,015	55	61,5	3,25	0,2	0,8	JV82
SS RNCF3009V-41	0,02	60	66,5	4	0,2	0,8	JV87
SS RNCF3010V-41	0,018	65	72	3	0,2	0,8	JV72
SS RNCF3011V-41	0,022	75	83,5	2,7	0,3	0,9	JV85
SS RNCF3012V-41	0,018	80	86,5	2,7	0,3	0,9	DIN472 - J88
SS RNCF3013V-41	0,024	85	93	2,7	0,3	0,9	DIN472 - J95
SS RNCF3014V-41	0,048	90	100	4,15	0,3	0,9	DIN472 - J100
SS RNCF3015V-41	0,033	100	107,8	3,7	0,3	0,9	DIN472 - J108
SS RNCF3016V-41	0,078	105	116,9	4,7	0,3	0,9	DIN472 - J117
SS RNCF3017V-41	0,078	110	121,4	4,7	0,3	0,9	DIN472 - J122
SS RNCF3018V-41	0,08	120	130	5,2	0,3	0,9	DIN472 - J130
SS RNCF3020V-41	0,115	126	139,5	5,2	0,3	0,9	DIN472 - J140
SS RNCF3022V-41	0,235	138	156	7,2	0,3	0,9	DIN472 - J157
SS RNCF3024V-41	0,264	150	167,5	7,7	0,3	0,9	DIN472 - J168
SS RNCF3026V-41	0,255	165	183	6,6	0,3	1,1	DIN472 - J185
SS RNCF3028V-41	0,312	178	197	7,1	0,3	1,1	DIN472 - J198
SS RNCF3030V-41	0,354	188	206	8,1	0,3	1,1	DIN472 - J207
SS RNCF3032V-41	0,56	200	224	9,1	0,3	1,1	DIN472 - J225
SS RNCF3034V-41	0,65	215	242	8,6	0,3	1,1	DIN472 - J245
SS RNCF3038V-41	0,88	230	259	10,1	0,3	1,1	DIN472 - J260
SS RNCF3038V-41	0,76	245	268	10,5	0,5	1,3	DIN472 - J270
SS RNCF3040V-41	1	280	288	12	0,5	1,3	DIN472 - J288

*1 – не входит в объем поставки



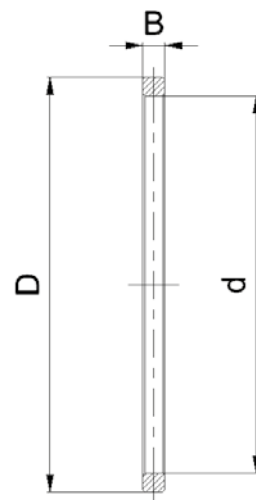
Серии
RNNCF50xxV



обозначение	вес [кг]	размеры [мм]							грузоподъемность		пределная нагрузка по усталости C_{ur} (кН)	максимальное число оборотов n_c (мин ⁻¹)
		d	B	$r_{мин.}$	Ew	допуск ΔEw	d ₁	X	дин. C_r (кН)	стат. $C_{ор}$ (кН)		
RNNCF5004V	0,12	20	30	0,6	36,81	-0,01	27,8	23	47	56	6,5	10000
RNNCF5005V	0,15	25	30	0,6	42,51	-0,01	33,5	23	54	69	8,2	9000
RNNCF5008V	0,22	30	34	1	49,6	-0,01	39,1	26	69	90	11	7500
RNNCF5007V	0,28	35	36	1	55,52	-0,01	44,3	28	84	114	14	6700
RNNCF5008V	0,35	40	38	1	61,74	-0,01	49,8	30	98	138	17	6000
RNNCF5009V	0,42	45	40	1	66,85	-0,015	54,9	30	104	154	19,1	5300
RNNCF5010V	0,46	50	40	1	72,33	-0,015	58,8	33	131	194	23,6	5000
RNNCF5011V	0,86	55	46	1,1	83,54	-0,015	68,6	39	178	280	35	4300
RNNCF5012V	0,79	60	46	1,1	86,74	-0,015	71,8	39	183	295	37	4000
RNNCF5013V	0,94	65	46	1,1	93,09	-0,015	78,1	39	192	320	40	3800
RNNCF5014V	1,12	70	54	1,1	100,28	-0,02	81,1	42	226	355	46,5	3600
RNNCF5015V	1,46	75	54	1,1	107,9	-0,02	88,7	42	239	390	51	3200
RNNCF5016V	1,84	80	60	1,1	116,99	-0,02	94,6	47	290	460	57,5	3000
RNNCF5017V	1,9	85	60	1,1	121,44	-0,02	99,1	47	300	480	59,5	3000
RNNCF5018V	2,48	90	67	1,5	130,11	-0,02	106,1	52	345	570	69,5	2800
RNNCF5020V	2,6	100	67	1,5	139,65	-0,02	115,7	52	365	630	74	2600
RNNCF5022V	3,95	110	80	2	156,13	-0,02	127,4	62	480	815	95	2200
RNNCF5024V	4,55	120	80	2	167,58	-0,02	138,8	62	505	890	102	2000
RNNCF5028V	6,7	130	95	2	183,81	-0,025	148,7	78	720	1250	153	1900
RNNCF5028V	7,9	140	95	2	197,82	-0,025	162,7	78	755	1370	154	1800
RNNCF5030V	8,2	150	100	2	206,8	-0,025	170	80	790	1430	160	1700
RNNCF5032V	11	160	109	2,1	224,8	-0,025	184,8	86	910	1660	172	1500
RNNCF5034V	15,6	170	122	2,1	242,85	-0,025	198,1	100	1170	2160	224	1400
RNNCF5038V	20,45	180	136	2,1	260,22	-0,025	212,3	110	1350	2500	255	1300
RNNCF5038V	21,2	190	136	2,1	269,76	-0,025	221,8	110	1390	2700	265	1300
RNNCF5040V	27,4	200	150	2,1	287,75	-0,025	236,6	120	1590	3100	300	1200



Серии
SS RNNCF50xxV-41
 Регулировочная шайба



обозначение	вес [кг]	размеры [мм]			осевой зазор S		стопорное кольцо ^{*1}
		d	D	B	S _{мин.}	S _{макс.}	
SS RNNCF5004V-41	0,005	32	36,8	2,5	0,2	0,8	JV38
SS RNNCF5005V-41	0,005	38	42,5	2,4	0,2	0,8	JV42
SS RNNCF50GBV-41	0,011	43,5	49,5	3,25	0,2	0,8	JV50
SS RNNCF5007V-41	0,011	50	55,5	3,25	0,2	0,8	JV55
SS RNNCF5008V-41	0,015	55	61,5	3,25	0,2	0,8	JV62
SS RNNCF5009V-41	0,02	60	66,5	4	0,2	0,8	JV67
SS RNNCF5D10V-41	0,018	65	72	3	0,2	0,8	JV72
SS RNNCF501IV-41	0,022	75	83,5	2,7	0,3	0,9	JV85
SS RNNCF5012V-41	0,018	80	86,5	2,7	0,3	0,9	DIN472 - J88
SS RNNCF5G13V-41	0,024	85	93	2,7	0,3	0,9	DIN472 - J95
SS RNNCF5014V-41	0,048	90	100	4,15	0,3	0,9	DIN472 - J100
SS RNNCF5015V-41	0,033	100	107,8	3,7	0,3	0,9	DIN472 - J108
SS RNNCF5016V-41	0,076	105	116,9	4,7	0,3	0,9	DIN472 - J115
SS RNNCF5D17V-41	0,076	110	121,4	4,7	0,3	0,9	DIN472 - J120
SS RNNCF5018V-41	0,08	120	130	5,2	0,3	0,9	DIN472 - J130
SS RNNCF5020V-41	0,115	126	139,5	5,2	0,3	0,9	DIN472 - J140
SS RNNCF5022V-41	0,235	138	156	7,2	0,3	0,9	DIN472 - J155
SS RNNCF5024V-41	0,264	150	167,5	7,7	0,3	0,9	DIN472 - J168
SS RNNCF5028V-41	0,255	165	183	6,6	0,3	1,1	DIN472 - J185
SS RNNCF5028V-41	0,312	178	197	7,1	0,3	1,1	DIN472 - J200
SS RNNCF5D3DV-41	0,354	188	206	8,1	0,3	1,1	DIN472 - J205
SS RNNCF5G32V-41	0,56	200	224	9,1	0,3	1,1	DIN472 - J225
SS RNNCF5034V-41	0,65	215	242	8,6	0,3	1,1	DIN472 - J245
SS RNNCF5038V-41	0,88	230	259	10,1	0,3	1,1	DIN472 - J260
SS RNNCF5038V-41	0,76	245	268	10,5	0,5	1,3	DIN472 - J270
SS RNNCF5040V-41	1	260	286	12	0,5	1,3	DIN472 - J290

*1 – не входит в объем поставки

A close-up, grayscale photograph of a bearing. The bearing is shown in a perspective view, with the inner and outer rings and the balls in between. The IDC logo is visible on the inner ring. The lighting creates strong highlights and shadows, emphasizing the metallic texture and the precision of the components.

idc 

IDC® - Bearings
by INTERPRECISE Germany