

A P B

AUSTRIA[®]
PRECISION
BEARING



lager für werkzeugmaschinen- anwendungen

bearings for machine
tool applications



move on

referenzliste präzisionsmaschinenhersteller

referencelist of manufactures of precision machines

unsere kunden / our customers

- SCHIESS
- PEISELER
- FIBRO
- TSUDAKOMA
- NICOLAS CORREA
- SCHMIDER & JAUCH
- CME
- HOMAG Group
- MCM
- SCM Group
- WEMHOENER ANLAGEN
- FAGOR
- WILLEMIN MACODEL
- KELLENBERGER
- GORATU
- WEINGÄRTNER
- LINSINGER
- RICHARDON
- SIMSAV
- PARPAS
- MORBIDELLI
- DALCOS
- FPT
- KMF
- HAAS CNC
- UNISIGN
- RUEKLE
- ROMI + BRAZILIAN MANUFACTURERS
- TAIWANESE MANUFACTURERS
- CHINESE MANUFACTURERS
- ARGENTINA MANUFACTURERS

sowie viele weitere kunden... /
as well as many further customers

inhalt

page

serie AXZF.xxxx.TN / AXZF.xxxx.L.TN



nadel axial zylinderrollenlager >>>
needle roller/axial cylindrical roller bearings

4

serie AXZNxxx.TN / AXZNxxx.L.TN



nadel axial zylinderrollenlager >>>
needle roller/axial cylindrical roller bearings

6

serie AXSF



axial schrägkugellager >>>
axial angular contact ball bearings

8

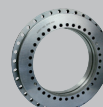
serie AXSN



axial schrägkugellager >>>
axial angular contact ball bearings

10

serie AXRY



axial-radiallager >>>
axial-radial bearings

12

einbauwerte für die serie axry / mounting values for axry series

zusätzliche technische daten / additional technical data

14

A P B AUSTRIA[®]
PRECISION
BEARING

premiummarke der thb
premium brand owned by thb

die marke

- seit 2004 premiummarke der thb gmbh
- fertigungsstätten aller produkte und komponenten in westeuropa
- zertifizierte materialien (einsatz + durchhärtend) aus westeuropa
- modernster maschinenpark
- audit der produktionsstandorte jederzeit möglich
- breiter standardbereich (z.t. bevorratungsprogramm) und sonderlösungen
- höchstmögliche fertigungsflexibilität

the brand

- thb's premiumbrand since 2004
- all production facilities and components located/made in west europe
- certified materials (case + through hardening) – only source: west europe
- top modern machinery equipment
- factories are always auditable
- broad standard range (stock programme) and special solutions (tailor made)
- highest possible flexibility in manufacturing

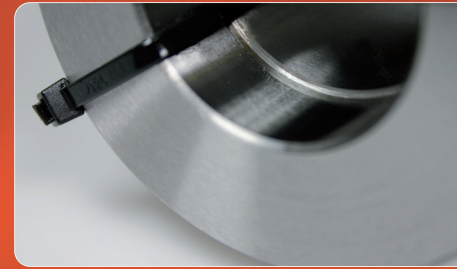
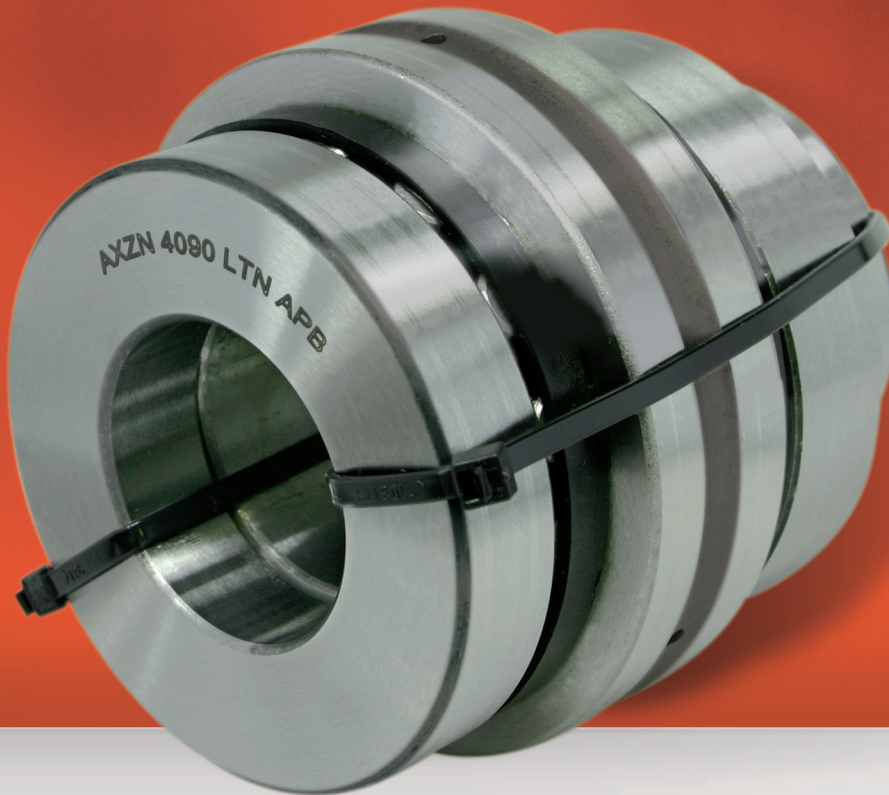




nadel axial zylinderrollenlager >>>

needle roller/axial cylindrical roller bearings

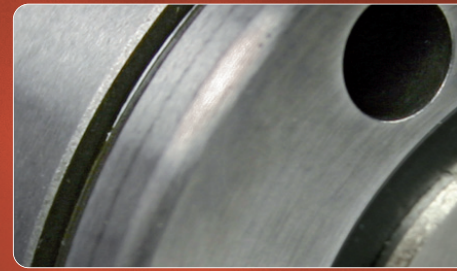
- präzisionslager beispielsweise für gewindetriebe / precision bearings for e. g. screw drives
- zweiseitig wirkende axial zylinderrollenlager mit radialer führung durch nadellager / double direction axial cylindrical roller bearings, radial guided through a needle roller bearing
- geeignet für hohe axiallast, sowie kippmomente / suitable for high axial loads, as well as tilting moments
- leichte montage durch einbaulöcher im außenring / easy to mount with fitting holes in the outer ring
- axiale vorspannung durch präzisionsmutter / axial preloading with precision locknut
- einsetz einer langen wellenscheibe bei nicht ausreichender axialer abstützung der wellenscheibe oder zur erzeugung einer dichtungslaufbahn / usage of the long locating washer in case of an insufficient support of the locating washer or for generating a seal-raceway



nadel axial zylinderrollenlager >>>

needle roller/axial cylindrical roller bearings

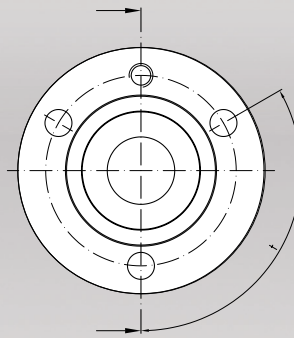
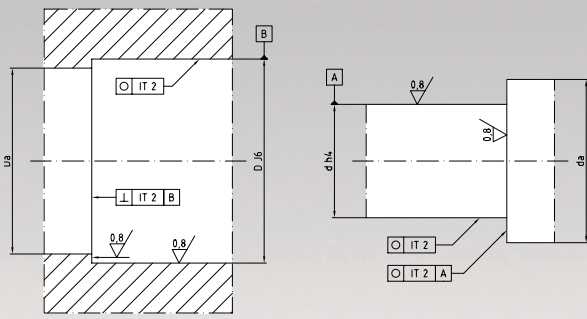
- präzisionslager bspw. für gewindetriebe / precision bearings e. g. screw drives
- zweiseitig wirkende axial zylinderrollenlager mit radialer führung durch nadelroller / double direction axial cylindrical roller bearings, radial guided through a needle roller bearing
- geeignet für hohe axiallast, sowie kippmomente / suitable for high axial loads, as well as tilting moments
- axiale vorspannung durch präzisionsmutter / axial preloading with precision locknut
- einsetzen einer langen wellenscheibe bei nicht ausreichender axialer abstützung der wellenscheibe oder zur erzeugung einer dichtungslaufbahn / usage of the long locating washer in case of an insufficient support of the locating washer or for generating a seal-raceway



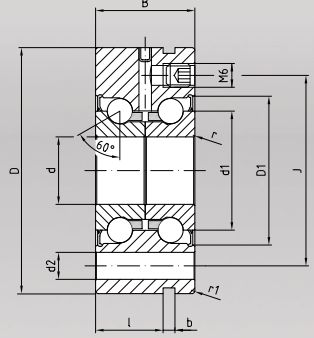
axial schrägkugellager >>>

axial angular contact ball bearings

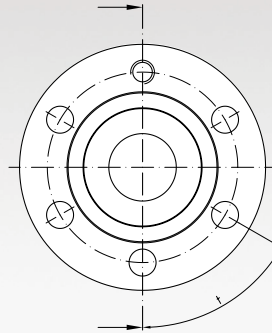
- präzisionslager bspw. für gewindetriebe / precision bearings e. g. screw drives
- zweiseitig wirkende schrägkugellager mit 60° druckwinkel in O - anordnung
double direction angular contact ball bearings with a 60° contact angle in an o-arrangement
- beidseitig axial belastbar (zusätzlich auch radiallylasten möglich)
can support axial loads in both directions - additional radial loads applicable
- vorspannung durch präzisionsmutter / to be preloaded with precision locknuts
- abgedichtet / sealed
- vorgefettet mit lithiumseifenfett / pregreased with lithium complex soap grease
- nachschmierbar / relubricable
- für betriebstemperaturen von -30° bis +120° C
for operating temperatures from -30° to +120° C
- sonderausführungen auf anfrage
tailor made solutions upon request



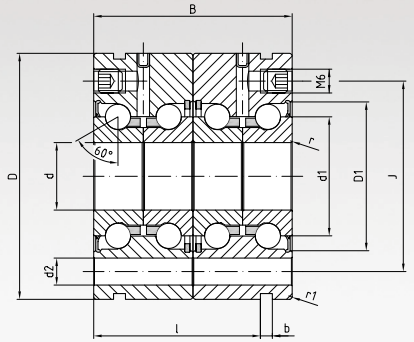
gehäuse und schaft
housing and shaft



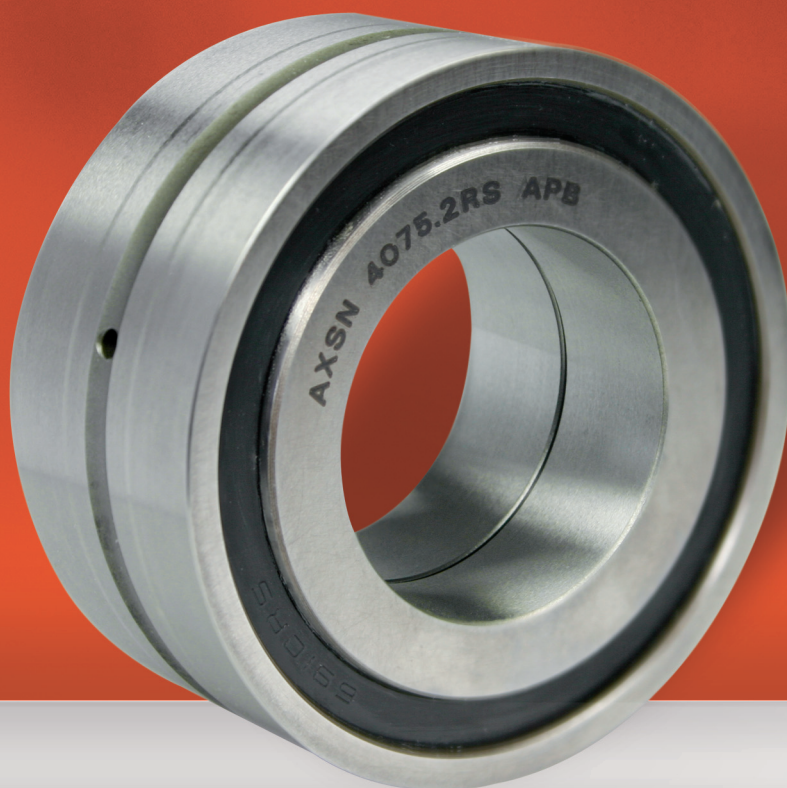
zweiseitig wirkendes lager / double direction
mit schrauben fixierbar / able to be mounted with screws
spaltdichtung beidseitig / gap seals on both sides
"ap" ausführung gepaart / "ap" version is matched



lager 2ap / version 2ap



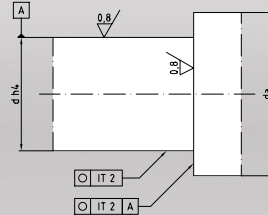
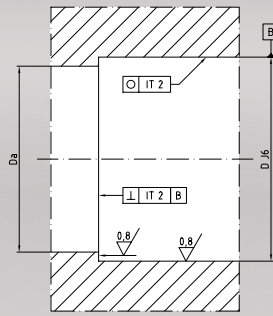
bezeichnung designation	gewicht mass	abmessungen / dimensions (mm)											tragzahl axial axial load rating		fettschmierung limiting speed for grease	montage abmessungen mounting dimensions		schrauben din 912 10,9 screws din 912 10,9		
		d	D	B	d ₁	D ₁	r _{min}	r _{1min}	J	d ₂	b	l	anzahl d. teilung x winkel number of pitches x angle	dyn. C _a kN	stat. C _{0a} kN	n _G min ⁻¹	von from D _a	bis to d _a	type	anzahl quantity
AXSF 1762.2RS	0,45 kg	17	62	25	30	38	0,3	0,6	48	6,5	3	17	3x120°	18,8	31	3300	37	23	M6	3
AXSF 1762.2Z	0,45 kg	17	62	25	30	38	0,3	0,6	48	6,5	3	17	3x120°	18,8	31	6600	37	23	M6	3
AXSF 1762.2RS.2AP	0,9 kg	17	62	50	30	38	0,3	0,6	48	6,5	3	42	6x60°	30,5	62	3300	37	23	M6x60	5
AXSF 2068.2RS	0,61 kg	20	68	28	34,5	44	0,3	0,6	53	6,5	3	19	4x90°	26	47	3000	43	25	M6	4
AXSF 2068.2Z	0,61 kg	20	68	28	34,5	44	0,3	0,6	53	6,5	3	19	4x90°	26	47	5400	43	25	M6	4
AXSF 2068.2RS.2AP	1,22 kg	20	68	56	34,5	44	0,3	0,6	53	6,5	3	47	8x45°	42	94	3000	43	25	M6x70	7
AXSF 2575.2RS	0,72 kg	25	75	28	40,5	49	0,3	0,6	58	6,5	3	19	4x90°	27,5	55	2600	48	32	M6	4
AXSF 2575.2Z	0,72 kg	25	75	28	40,5	49	0,3	0,6	58	6,5	3	19	4x90°	27,5	55	4700	48	32	M6	4
AXSF 2575.2RS.2AP	1,44 kg	25	75	56	40,5	49	0,3	0,6	58	6,5	3	47	8x45°	44,5	111	2600	48	32	M6x70	7
AXSF 3080.2RS	0,78 kg	30	80	28	45,5	54	0,3	0,6	63	6,5	3	19	6x60°	29	64	2200	53	40	M6	6
AXSF 3080.2Z	0,78 kg	30	80	28	45,5	54	0,3	0,6	63	6,5	3	19	6x60°	29	64	4300	53	40	M6	6
AXSF 3080.2RS.2AP	1,56 kg	30	80	56	45,5	54	0,3	0,6	63	6,5	3	47	12x30°	47,5	127	2200	53	40	M6x70	11
AXSF 3590.2RS	1,13 kg	35	90	34	52	63	0,3	0,6	75	8,5	3	25	4x90°	41	89	2000	62	45	M8	4
AXSF 3590.2Z	1,13 kg	35	90	34	52	63	0,3	0,6	75	8,5	3	25	4x90°	41	89	3800	62	45	M8	4
AXSF 3590.2RS.2AP	2,26 kg	35	90	68	52	63	0,3	0,6	75	8,5	3	59	8x45°	66	177	2000	62	45	M8x80	7
AXSF 40100.2RS	1,46 kg	40	100	34	58	68	0,3	0,6	80	8,5	3	25	4x90°	43	101	1800	67	50	M8	4
AXSF 40100.2Z	1,46 kg	40	100	34	58	68	0,3	0,6	80	8,5	3	25	4x90°	43	101	3300	67	50	M8	4
AXSF 40100.2RS.2AP	2,92 kg	40	100	68	58	68	0,3	0,6	80	8,5	3	59	8x45°	70	202	1800	67	50	M8x80	7
AXSF 50115.2RS	1,86 kg	50	115	34	72	82	0,3	0,6	94	8,5	3	25	6x60°	46,5	126	1500	82	63	M8	6
AXSF 50115.2Z	1,86 kg	50	115	34	72	82	0,3	0,6	94	8,5	3	25	6x60°	46,5	126	3000	82	63	M8	6
AXSF 50115.2RS.2AP	3,72 kg	50	115	68	72	82	0,3	0,6	94	8,5	3	59	12x30°	76	250	1500	82	63	M8x80	11
AXSF 60145.2Z	4,3 kg	60	145	45	85	100	0,6	0,6	120	8,5	3	35	8x45°	84	214	2400	100	82	M8	8
AXSF 70155.2Z	4,9 kg	70	155	45	95	110	0,6	0,6	130	8,5	3	35	8x45°	88	241	2200	110	92	M8	8
AXSF 80165.2Z	5,3 kg	80	165	45	105	120	0,6	0,6	140	8,5	3	35	8x45°	91	265	2100	120	102	M8	8
AXSF 90190.2Z	8,7 kg	90	190	55	120	138	0,6	0,6	165	10,5	3	45	8x45°	135	395	1800	138	116	M10	8
AXSF 100200.2Z	9,3 kg	100	200	55	132	150	0,6	0,6	175	10,5	3	45	8x45°	140	435	1700	150	128	M10	8



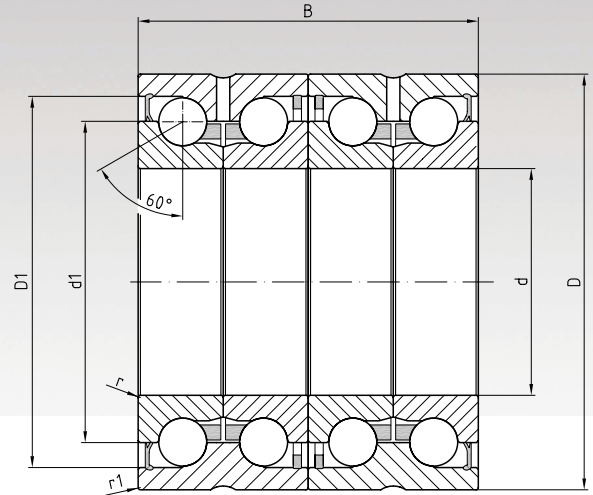
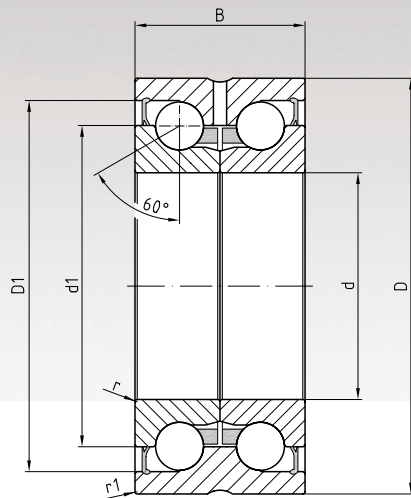
axial schrägkugellager >>>

axial angular contact ball bearings

- präzisionslager bspw. für gewindetriebe / precision bearings e. g. screw drives
- zweiseitig wirkende schrägkugellager mit 60° druckwinkel in O - anordnung
double direction angular contact ball bearings with a 60° contact angle in an o-arrangement
- beidseitig axial belastbar (zusätzlich auch radiallasten möglich)
can support axial loads in both directions (additional radial loads applicable)
- vorspannung durch präzisionsmutter / to be preloaded with precision locknuts
- abgedichtet / sealed
- vorgefettet mit lithiumseifenfett / pregreased with lithium complex soap grease
- nachschmierbar / relubricable
- für betriebstemperaturen von -30° bis + 120° C
for operating temperatures from -30° to + 120° C
- sonderausführungen auf anfrage
tailor made solutions upon request



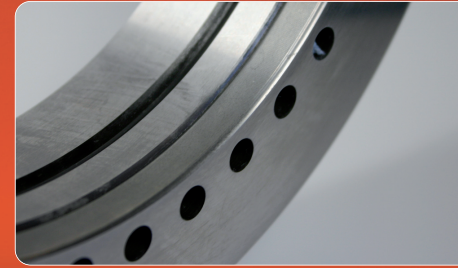
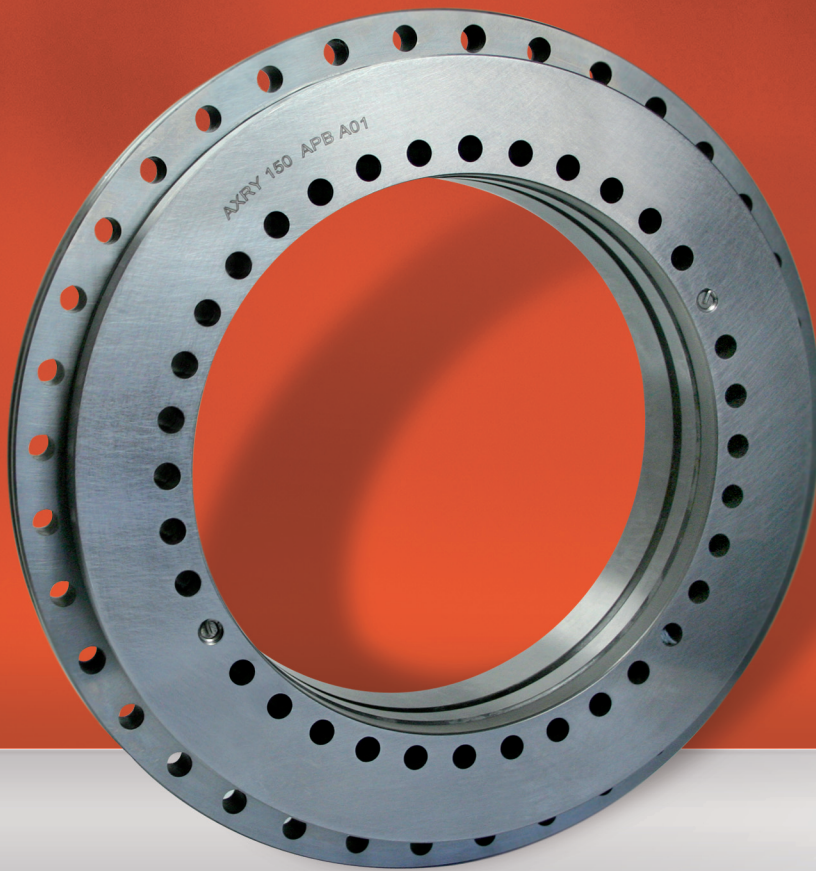
gehäuse und schaft
housing and shaft



gepaarte version 2ap / paired version 2ap



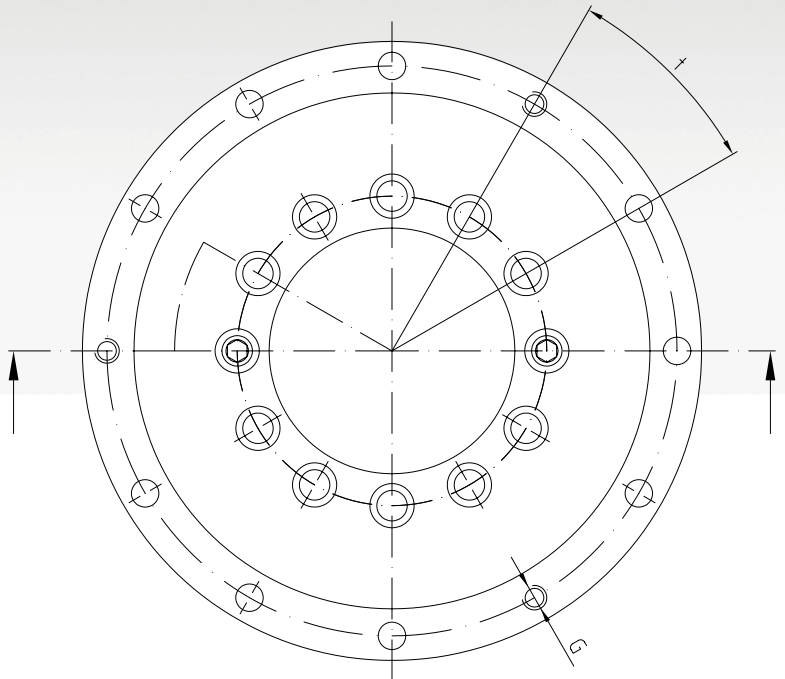
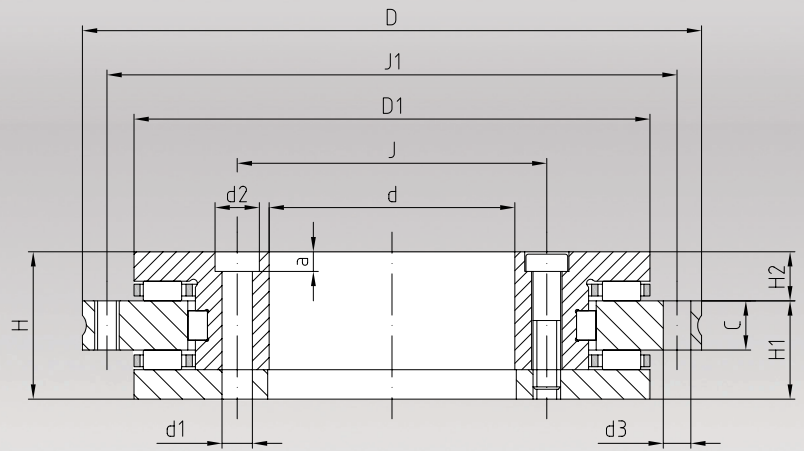
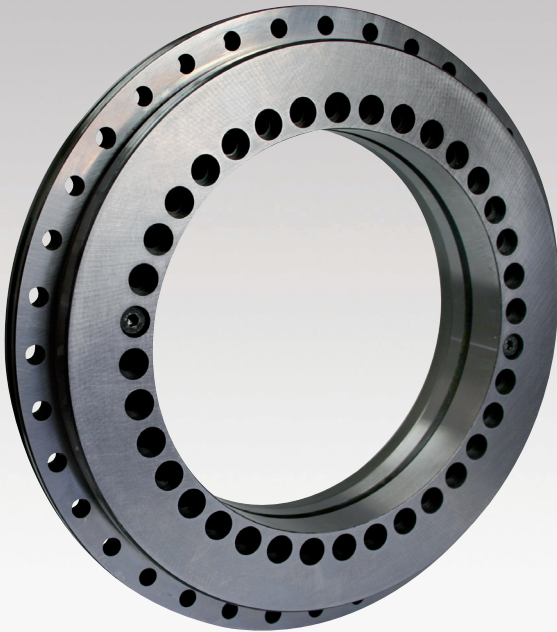
bezeichnung designation	gewicht mass	abmessungen / dimensions (mm)							montage abmessungen mounting		tragzahlen axial axial load ratings		grenzdrehzahl für fett- schmierung / limiting speed for grease nG fett /grease
		d	D	B	d ₁	D ₁	r _{min}	r _{1 min}	von / from Da	von / from da	dyn. C _a (kN)	stat. C _{0a} (kN)	
AXSN 1747.2RS	0,22 kg	17	47	25	30	38	0,3	0,6	37	23	18,8	31	3300
AXSN 1747.2Z	0,22 kg	17	47	25	30	38	0,3	0,6	37	23	18,8	31	6600
AXSN 1747.2RS.2AP	0,44 kg	17	47	50	30	38	0,3	0,6	37	23	30,5	62	3300
AXSN 2052.2RS	0,31 kg	20	52	28	34,5	44	0,3	0,6	43	25	26	47	3000
AXSN 2052.2Z	0,31 kg	20	52	28	34,5	44	0,3	0,6	43	25	26	47	5400
AXSN 2052.2RS.2AP	0,62 kg	20	52	56	34,5	44	0,3	0,6	43	25	42	94	3000
AXSN 2557.2RS	0,34 kg	25	57	28	40,5	49	0,3	0,6	48	32	28	55	2600
AXSN 2557.2Z	0,34 kg	25	57	28	40,5	49	0,3	0,6	48	32	28	55	4700
AXSN 2557.2RS.2AP	0,68 kg	25	57	56	40,5	49	0,3	0,6	48	32	44,5	111	2600
AXSN 3062.2RS	0,39 kg	30	62	28	45,5	54	0,3	0,6	53	40	29	65	2200
AXSN 3062.2Z	0,39 kg	30	62	28	45,5	54	0,3	0,6	53	40	29	65	4300
AXSN 3062.2RS.2AP	0,78 kg	30	62	56	45,5	54	0,3	0,6	53	40	47,5	127	2200
AXSN 3572.2RS	0,51 kg	35	72	34	52	63	0,3	0,6	62	45	41	89	2000
AXSN 3572.2Z	0,51 kg	35	72	34	52	63	0,3	0,6	62	45	41	89	3800
AXSN 3572.2RS.2AP	1,02 kg	35	72	68	52	63	0,3	0,6	62	45	66	177	2000
AXSN 4075.2RS	0,61 kg	40	75	34	58	68	0,3	0,6	67	50	43	102	1800
AXSN 4075.2Z	0,61 kg	40	75	34	58	68	0,3	0,6	67	50	43	102	3300
AXSN 4075.2RS.2AP	1,22 kg	40	75	68	58	68	0,3	0,6	67	50	70	202	1800
AXSN 5090.2RS	0,88 kg	50	90	34	72	82	0,3	0,6	82	63	47	126	1500
AXSN 5090.2Z	0,88 kg	50	90	34	72	82	0,3	0,6	82	63	47	126	3000
AXSN 5090.2RS.2AP	1,76 kg	50	90	68	72	82	0,3	0,6	82	63	76	250	1500
AXSN 60110.2Z	2,2 kg	60	110	45	85	100	0,6	0,6	100	82	84	214	2400
AXSN 70120.2Z	2,4 kg	70	120	45	95	110	0,6	0,6	110	92	88	241	2200
AXSN 80130.2Z	2,7 kg	80	130	45	105	120	0,6	0,6	120	102	91	265	2100
AXSN 90150.2Z	4,5 kg	90	150	55	120	138	0,6	0,6	138	116	135	395	1800
AXSN 100160.2Z	4,9 kg	100	160	55	132	150	0,6	0,6	150	128	140	435	1700



axial-radiallager >>>

axial-radial bearings

- präzisionslager bspw. für runde tische / precision bearings for e.g. round tables
- konstruiert für hochgenaue anwendungsfälle mit kombinierten lasten / constructed for high-precise applications with combined loadings
- spielfreie aufnahme von kippmomenten, sowie hohe laufgenauigkeit / optimal support of tilting moments, as well as high running accuracy
- montagefertige einheit / ready-to mount-unit
- radiale und axiale vorspannung nach dem einbau / radial and axial preloading after mounting
- sonderausführungen auf anfrage / tailor made solutions upon request



kennwertklärung / characteristic value description:

- n_{Bi} anzahl der befestigungsbohrungen am innenring /
no. of fixing holes on the inner ring
- n_{Ba} anzahl der befestigungsbohrungen am aussenring /
no. of fixing holes on the outer ring
- n_{Hs} anzahl der halteschrauben / no. of retaining screws
- n_{AG} anzahl der abdrückgewinde + gewindegröße / no. of
extraction threads + size of thread
- M_A anziehdrehmoment / tightening torque



abmessungen / dimensions (mm)

bezeichnung designation	gewicht mass	abmessungen / dimensions (mm)														tragzahlen axial axial load rating			tragzahlen radial radial load rating			grenzdreh- zahl / limi- ting speed nG min ⁻¹		
		d	D	H	H ₁	H ₂	C	D ₁	J	J ₁	d ₁	d ₂	a	n _{Bi}	n _{Ba}	n _{Hs}	anzahl d. teil- ung x winkel/ number of pitches x angle	n _{AG}	M _A Nm	dyn. C _{0a} kN	stat. C _{0a} kN		dyn. C _r kN	stat. C _{0r} kN
AXRY 50	1,60 kg	50	126	30	20	10	10	105	63	116	5,6	-	-	10	12	2	12 X 30°	-	8,5	57	282	29	50	450
AXRY 80*	2,40 kg	80	146	35	23,35	11,65	12	130	92	138	5,6	10	4	10	12	2	12 X 30°	-	8,5	39	160	45	100	380
AXRY 100	4,10 kg	100	185	38	25	13	12	160	112	170	5,6	10	5,4	16	15	2	18 X 20°	3 X M5	8,5	74	372	52	108	285
AXRY 120	5,30 kg	120	210	40	26	14	12	185	135	195	7	11	6,2	22	21	2	24 X 15°	3 X M8	14	80	446	71	149	240
AXRY 150	6,20 kg	150	240	40	26	14	12	214	165	225	7	11	6,2	34	33	2	36 X 10°	3 X M8	14	86	511	78	179	220
AXRY 180	7,70 kg	180	280	43	29	14	15	244	194	260	7	11	6,2	46	45	2	48 X 7,5°	3 X M8	14	93	582	84	210	195
AXRY 200	9,70 kg	200	300	45	30	15	15	274	215	285	7	11	6,2	46	45	2	48 X 7,5°	3 X M8	14	99	653	89	237	180
AXRY 260	18,30 kg	260	385	55	36,5	18,5	18	345	280	365	9,3	15	8,2	34	33	2	36 X 10°	3 X M12	34	110	813	102	310	140
AXRY 325*	25,00 kg	325	450	60	40	20	20	415	342	430	9,3	15	8,2	34	33	2	36 X 10°	3 X M12	34	186	1712	135	418	125
AXRY 395	33,00 kg	395	525	65	42,5	22,5	20	486	415	505	9,3	15	8,2	46	45	2	48 X 7,5°	3 X M12	34	202	2010	134	437	100
AXRY 460	45,00 kg	460	600	70	46	24	22	560	482	580	9,3	15	8,2	46	45	2	48 X 7,5°	3 X M12	34	219	2305	188	652	90
AXRY 580	89,00 kg	580	750	90	60	30	30	700	610	720	11,4	18	11	46	42	2	48 X 7,5°	6 X M12	68	394	3610	211	820	65
AXRY 650	170,00 kg	650	870	122	78	44	34	800	680	830	14	20	13	46	42	2	48 X 7,5°	6 X M12	116	495	5205	418	1510	60
AXRY 850	253,00 kg	850	1095	124	80,5	43,5	37	1018	890	1055	18	26	17	58	54	2	60 X 6°	6 X M12	284	560	6600	475	1970	40
AXRY 950	312,00 kg	950	1200	132	86	46	40	1130	990	1160	18	26	17	58	54	2	60 X 6°	6 X M12	284	1040	10300	600	2450	40
AXRY 1030	375,00 kg	1030	1300	145	92,5	-	40	1215	1075	1255	18	26	17	60	66	12	72 X 5°	6 X M16	284	1080	11000	620	2650	35

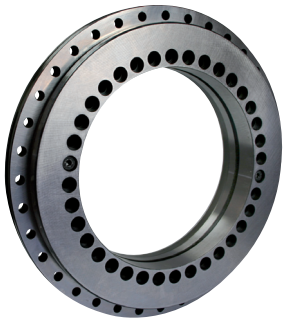
*schraubensenkung

axial-radiallager >>> axial-radial bearings

einbauwerte für die serie axry / mounting values for axry series



bezeichnung designation	grenzdrehzahl / limiting speed (nG)	lagerreibungsmoment / bearing frictional torque (MRL)	axiale senksteifigkeit / axial rigidity (caL)	radiale senksteifigkeit / radial rigidity (crL)	kippsteifigkeit / tilting rigidity (ckL)
	min-1	Nm	N/μm	N/μm	kNm/mrad
AXRY 50	450	2,5	1300	1100	1,25
AXRY 80	380	3	1600	1800	2,5
AXRY 100	285	3	2000	2000	5
AXRY 120	240	7	2100	2200	7
AXRY 150	220	13	2300	2600	11
AXRY 180	195	14	2600	3000	17
AXRY 200	180	15	3000	3500	23
AXRY 260	140	25	3500	4500	45
AXRY 325	125	48	4300	5000	80
AXRY 395	100	55	4900	6000	130
AXRY 460	90	70	5700	7000	200
AXRY 580	65	140	6900	9000	380
AXRY 650	60	200	7600	10000	550
AXRY 850	40	300	9300	13000	1100
AXRY 950	40	600	10400	14000	1500
AXRY 1030	35	800	11200	16000	1900



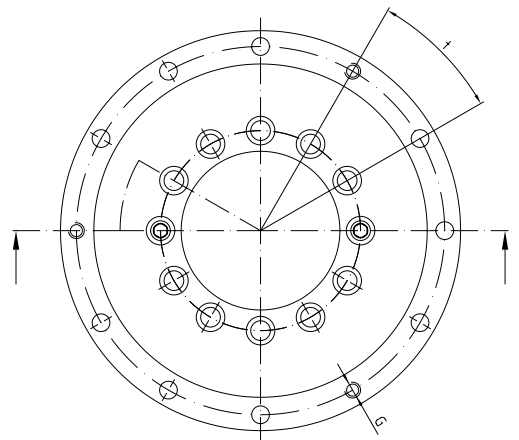
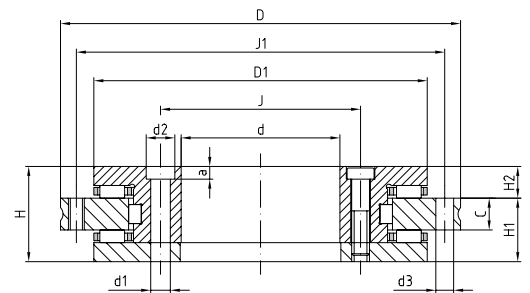
bei den angegebenen steifigkeitswerten sind folgende faktoren berücksichtigt: verformung der lagerringe und der schraubenverbindungen, sowie des wälzkörpersatzes / following factors are respected in the indicated rigidity values: deformation of bearing rings, the screw connection, as well as the roller set

lange einsetzdauer oder dauerbetrieb bitte in anfragen angeben / please indicate long or continuous operations in your inquiries

apb stellt die axry auch in sonderausführungen her / apb produces as well special designs & constructions

beispiele / examples:

- PRR50 um 50% eingeschränkter plan-/rundlauf
concentricity minimized to 50%
- ACXX geänderte axiallagerluft
changed axial clearance
- H1r eingeschränkte höhentoleranz
height tolerance minimized etc...



aus erfahrung bestens gerüstet für die zukunft

based on experience - ready for the future



weitere APB produkte

- vollrollige zylinderrollenlager (NNF, NCF, NNCL, NJG, NNCF...)
- axialzylinderrollenlager (811, 812,...)
- stützrollen (NNTR), spezielle ausführungen
- grossringlager bis D > 2000 mm
- zeichnungslager, vom einzelstück bis zur serie
- integrierte lösungen + komponenten
- dreh- & schleifteile (innenringe / laufringe etc.)

more APB products

- full complement cylindrical roller bearings (NNF, NCF, NNCL, NJG, NNCF...)
- thrust cylindrical roller bearings (811.., 812.., ...)
- back up roller bearings (NNTR) specialized designs
- large size bearings (up to outer diameter >2000 mm)
- tailor made bearings (according to drawings), from single piece to large series
- integrated solutions + components
- turning- & grinding parts (inner rings, ball race rings)

präzisionslager / precision bearings

umschlüsselung / interchange table

handelsübliche bez. common designation	APB
ZARF xxxx TV ZARF xxxx LTV	AXZF xxxx TN AXZF xxxx LTN
ZARN xxxx TV ZARN xxxx LTV	AXZN xxxx TN AXZN xxxx LTN
ZKLF xxxx 2RS ZKLF xxxx 2RS-2AP ZKLF xxxx 2RS-PE ZKLF xxxx ZZ	AXSF xxxx 2RS AXSF xxxx 2RS-2AP AXSF xxxx 2RS-PE AXSF xxxx ZZ
ZKLN xxxx 2RS ZKLN xxxx 2RS-2AP ZKLN xxxx 2RS-PE ZKLN xxxx ZZ	AXSN xxxx 2RS AXSN xxxx 2RS-2AP AXSN xxxx 2RS-PE AXSN xxxx ZZ
YRT50 bis/to YRT1030	AXRY50 bis/to AXRY1030

sonderausführungen wie z.b. eingeengte toleranzen, rundlauf, etc. auf anfrage erhältlich / special designs, as f.e. restricted tolerances, running accuracy, etc. available upon request

A

P

B

AUSTRIA[®]
PRECISION
BEARING



APB ist eine marke der thb gmbh / APB is a brand owned by thb gmbh

